

# FORNO ELETTRICO TRIVALENTE

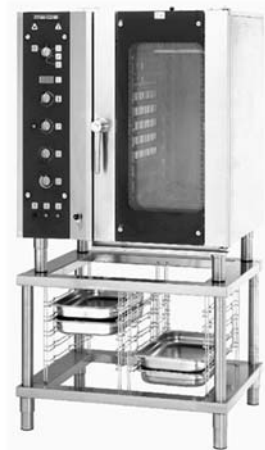
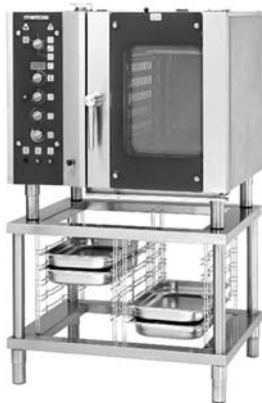
CVPE  
CVPE-S  
CVPE-2  
CVPE-S2

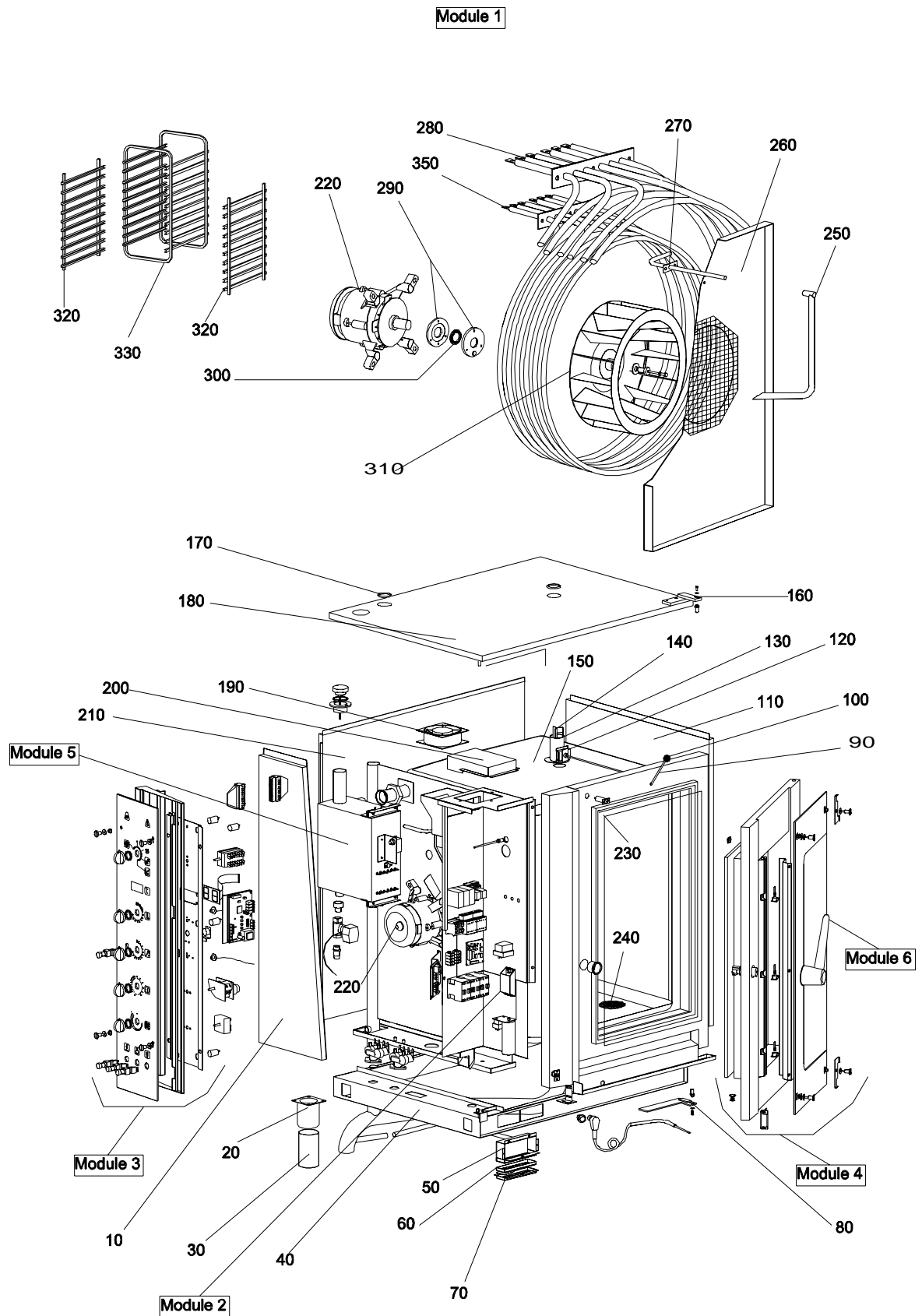
TIPO: 6, 10, 20

---

## Esploso ricambi

---





## Parti di ricambio

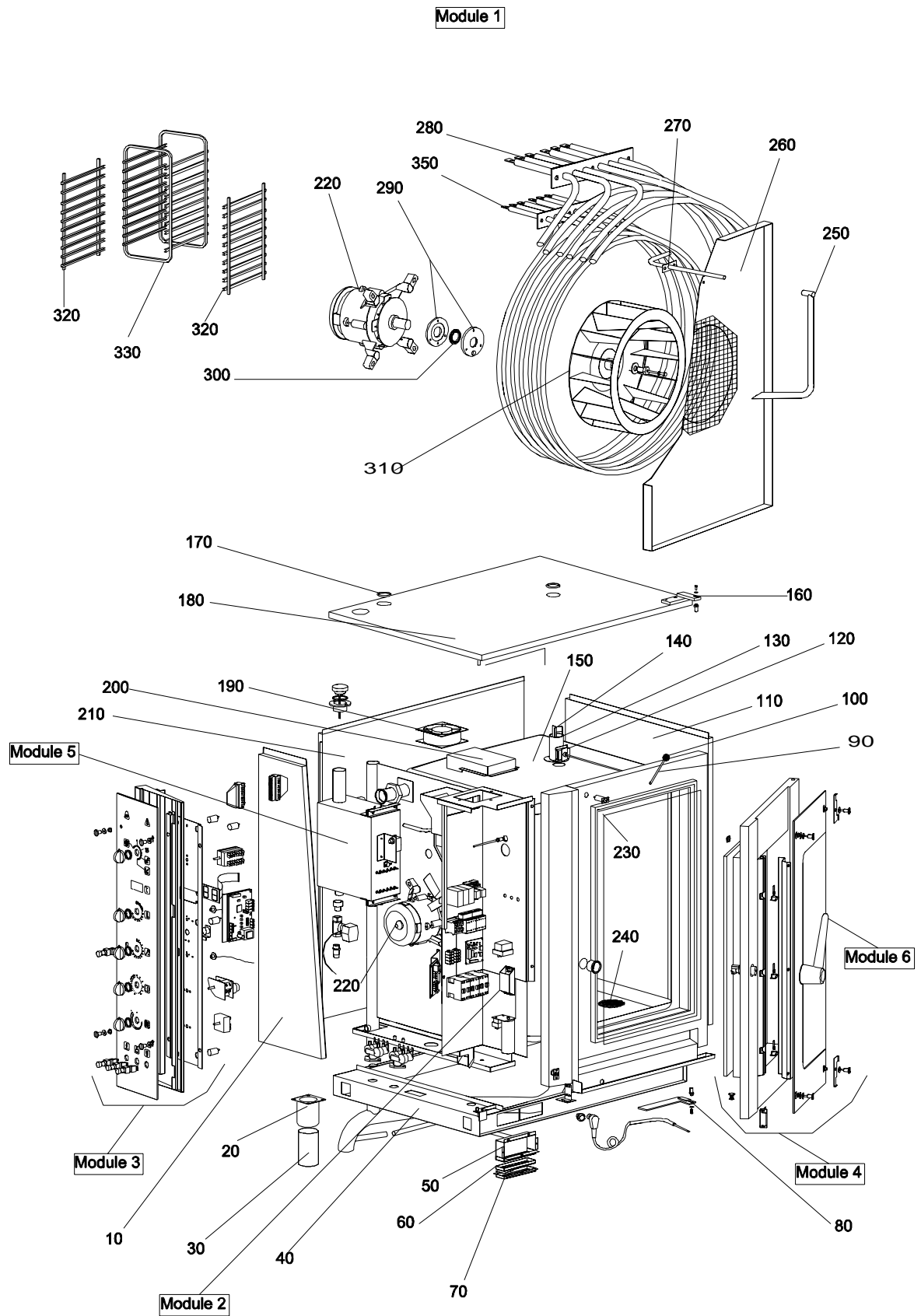
ID	Modello	Tipo	Voltaggio	Descrizione	Codici
<b>Module:Parti esterne: CVP10E,CVP10E-S,CVP10E-2,CVP10E-S2,CVP20E,CVP20E-S,CVP20E-2,CVP20E-S2</b>					
10		20		Fianco sinistro	3111300
10		10		Fianco sinistro	3111200
20		10,20		Manicotto reggi piedino	6A028620
30		10,20		Piedino	6A028610
40		20		Telaio	3100100
40		10		Telaio	3100000
50		10,20		Supporto filtro aria	3111800
60		10,20		Supporto centrale filtro aria	3112000
70		10,20		Supporto inferiore filtro aria	3111900
80		10,20		Cerniera inferiore porta	3106800
90		20		Asta manovra valvola scarico vapore	3115250
90		10		Asta manovra valvola scarico vapore	3115200
100		10,20		Manopola per asta valvola - colore nero	6A019350
110		20		Fianco destro	3111000
110		10		Fianco destro	3110900
120		10,20		Blocchetto rotazione asta	3115300
130		10,20		Tubo valvola scarico vapore	3115000
140		10,20		Valvola scarico vapore	3115100
150		20		Camera	3100900
150		10		Camera	3100800
160		10,20		Cerniera superiore porta	3106700
170		10,20		Guarnizioni profilo camino - L= 750 mm	2510675
180		20		Cielo	3111700
180		10		Cielo	3111600
190		10,20		Ventilatore raffreddamento	3102350
200		10,20		Convogliatore aria scatola componenti elettrici	3113900
210		20		Schiena	3110700
210		10		Schiena	3110600

CVPE=CVPE, CVPES=CVPE-S, CVPE2=CVPE-2, CVPES2=CVPE-S2

6=6, 10=10, 20=20

A=3/N/PE~400/230V 50Hz





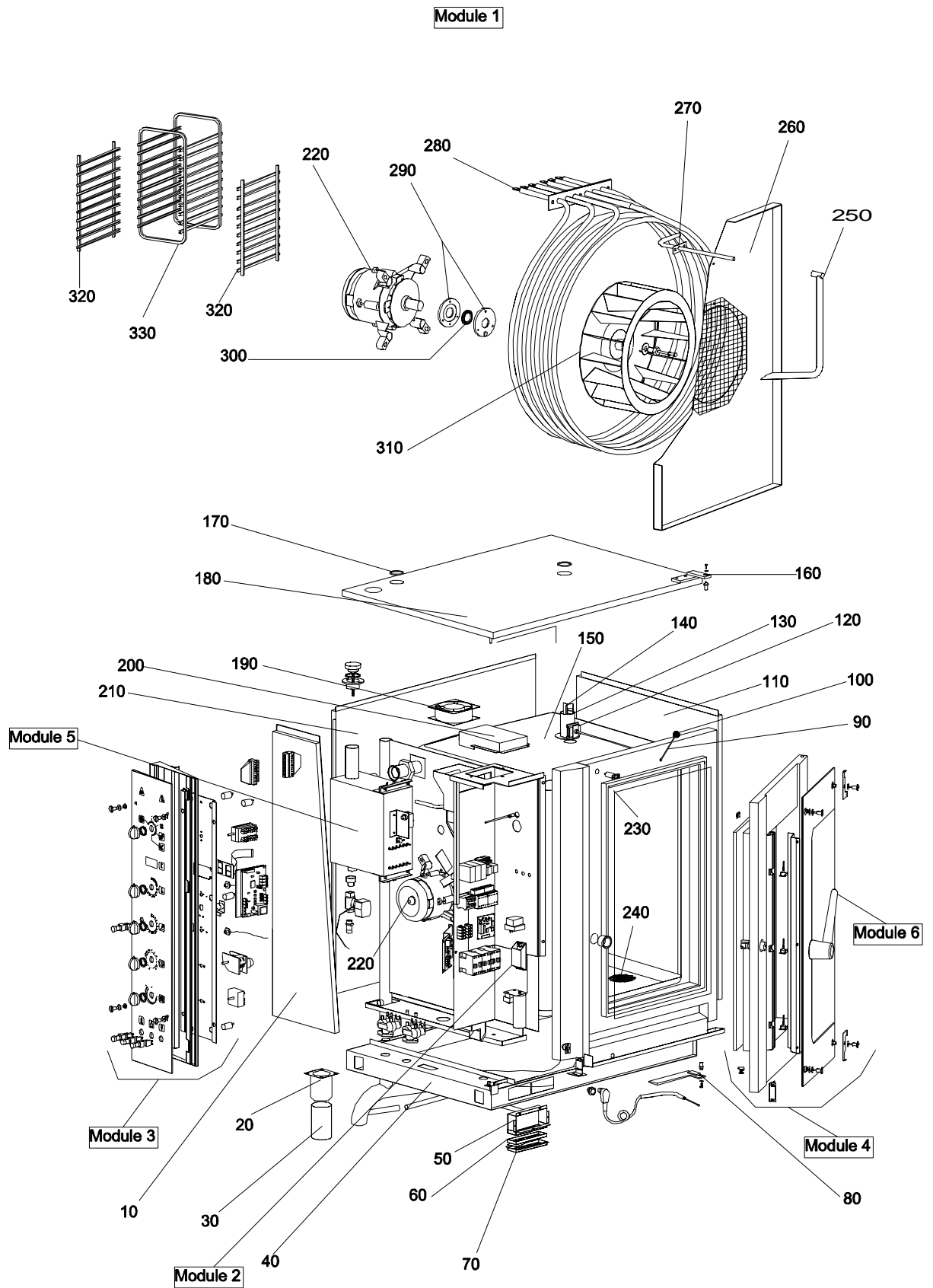
## Parti di ricambio

ID	Modello	Tipo	Voltaggio	Descrizione	Codici
<b>Module:Parti esterne: CVP10E,CVP10E-S,CVP10E-2,CVP10E-S2,CVP20E,CVP20E-S,CVP20E-2,CVP20E-S2</b>					
220	CVPE,CVPES	10,20		Motore trifase	3102300
220	CVPE2,CVPES2	10,20		Motore trifase	3102310
230		20		Guarnizione porta	3108800
230		10		Guarnizione porta	3108700
240		10,20		Griglia protezione scarico	3114900
250		20		Condotto acqua interno camera	3116250
250		10		Condotto acqua interno camera	3116220
260		20		Pannello copri ventola	3101200
260		10		Pannello copri ventola	3101120
270		20		Condotto acqua esterno camera	3116000
270		10		Condotto acqua esterno camera	3116020
280		20		Resistenza 10500W	6A037470
280		10		Resistenza 10500W	6A037480
290		10,20		Supporto paraolio motore	3102500
300		10,20		Paraolio motore	3102400
310		20		Ventola a 12 pale 50Hz	3101630
310		10		Ventola a 16 pale 50Hz	3101600
320		20		Supporto griglie	3122700
320		10		Supporto griglie	3122600
330		20		Carrello portateglie	3120200
330		10		Carrello portateglie	3120100
350		20		Resistenza 9000W	6A037475
350		10		Resistenza 7500W	6A037460

CVPE=CVPE, CVPES=CVPE-S, CVPE2=CVPE-2, CVPES2=CVPE-S2

6=6, 10=10, 20=20

A=3/N/PE~400/230V 50Hz



## Parti di ricambio

ID	Modello	Tipo	Voltaggio	Descrizione	Codici
<b>Module:Parti esterne: CVP6E,CVP6E-S,CVP6E-2,CVP6E-S2</b>					
10		6		Fianco sinistro	3111100
20		6		Manicotto reggi piedino	6A028620
30		6		Piedino	6A028610
40		6		Telaio	3100000
50		6		Supporto filtro aria	3111800
60		6		Supporto centrale filtro aria	3112000
70		6		Supporto inferiore filtro aria	3111900
80		6		Cerniera inferiore porta	3106800
90		6		Asta manovra valvola scarico vapore	3115200
100		6		Manopola per asta valvola - colore nero	6A019350
110		6		Fianco destro	3110800
120		6		Blocchetto rotazione asta	3115300
130		6		Tubo valvola scarico vapore	3115000
140		6		Valvola scarico vapore	3115100
150		6		Camera	3100700
160		6		Cerniera superiore porta	3106700
170		6		Guarnizioni profilo camino - L= 750 mm	2510675
180		6		Cielo	3111600
190		6		Ventilatore raffreddamento	3102350
200		6		Convogliatore aria scatola componenti elettrici	3113900
210		6		Schiena	3110500
220	CVPE,CVPES	6		Motore trifase	3102300
220	CVPE2,CVPES2	6		Motore trifase	3102310
230		6		Guarnizione porta	3108600
240		6		Griglia protezione scarico	3114900
250		6		Condotto acqua interno camera	3116120
260		6		Pannello copri ventola	3101020
270		6		Condotto acqua esterno camera	3116020
280		6		Resistenza 7500W	6A037460
290		6		Supporto paraolio motore	3102500
300		6		Paraolio motore	3102400
310		6		Ventola a 16 pale 50Hz	3101600
320		6		Supporto griglie	3122500
330		6		Carrello portateglie	3120000

CVPE=CVPE, CVPES=CVPE-S, CVPE2=CVPE-2, CVPES2=CVPE-S2

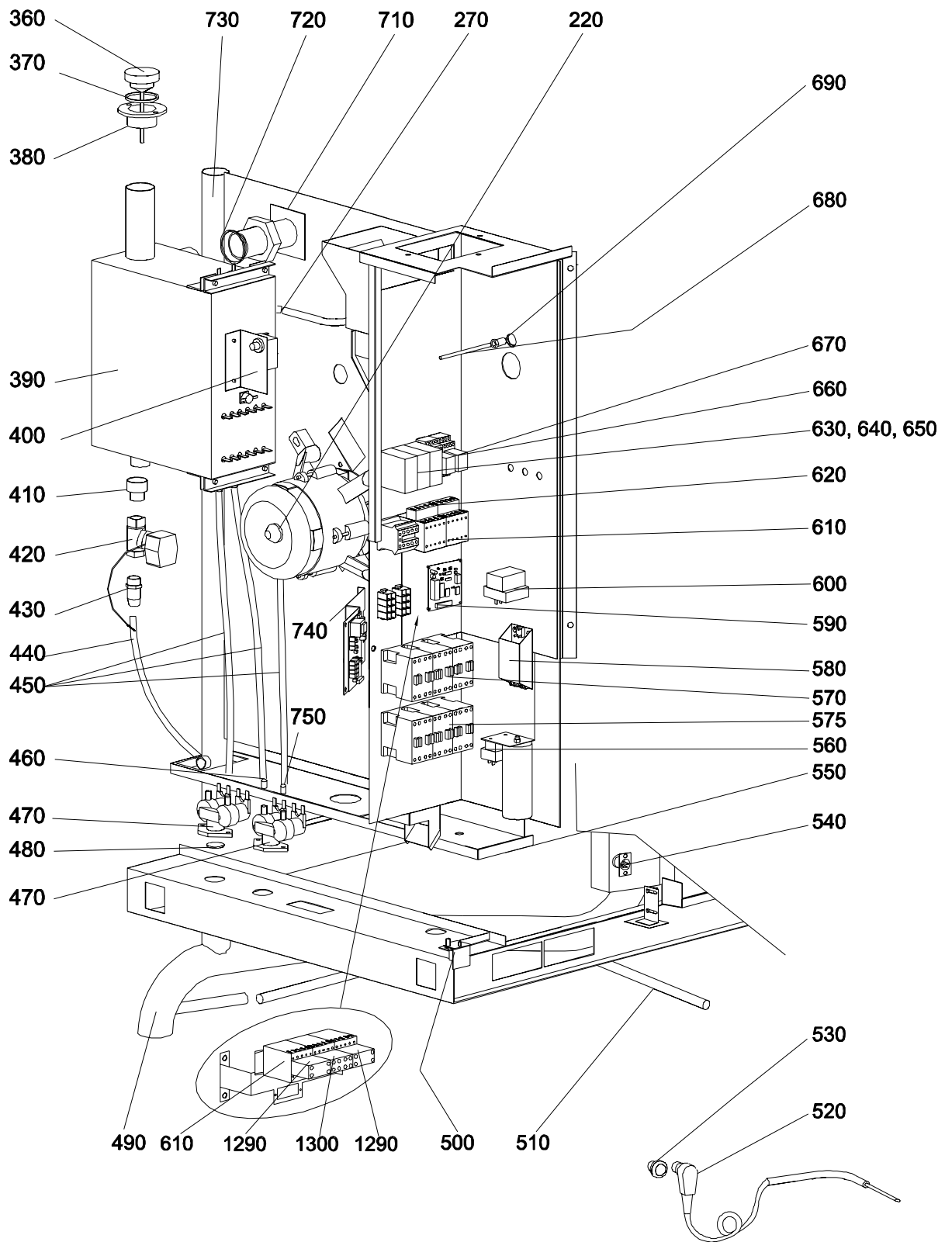
6=6, 10=10, 20=20

A=3/N/PE~400/230V 50Hz



Parti di ricambio

Module 2





## Parti di ricambio

ID	Modello	Tipo	Voltaggio	Descrizione	Codici
<b>Module: Componenti vano motore: CVP6E,CVP6E-S,CVP6E-2,CVP6E-S2,CVP10E,CVP10E-S,CVP10E-2,CVP10E-S2,CVP20E,CVP20E-S,CVP20E-2,CVP20E-S2</b>					
220	CVPE,CVPES	6,10,20		Motore trifase	3102300
220	CVPE2,CVPES2	6,10,20		Motore trifase	3102310
270		6,10,20		Condotto acqua esterno camera	3116000
360		6,10,20		Valvola sicurezza	3116300
370		6,10,20		Guarnizione valvola sicurezza	3116330
380		6,10,20		Supporto valvola sicurezza vaporetta	3116350
390		10,20		Generatore vapore 15 kW	3103400
390		6		Generatore vapore 7.5 kW	3103300
400		6,10,20		Termostato sicurezza boiler	6A046185
410		6,10,20		Riduzione	6A020220
420		6,10,20		Valvola motorizzata	3198150
430		6,10,20		Porta gomma	6A020225
440		6,10,20		Tubo in gomma	3103632
450		6,10,20		Tubo gomma collegamenti idraulici	3103635
460		6,10,20		Riduttore di portata (nero)	3103642
470		6,10,20		Elettrovalvola 2 vie	3103610
480		6,10,20		Regolatore flusso (rosso)	3103643
490		20		Tubo scarico	3105230
490		6,10		Tubo scarico	3105130
500		6,10,20		Squadrette reggi pannello rotante	3109900
510		20		Tubo collegamento scarico bacinella	3100650
510		6,10		Tubo collegamento scarico bacinella	3100450
520	CVPE,CVPES2	6,10,20		Sonda spillone	3103280
530	CVPE,CVPES2	6,10,20		Tappo per connettore da pannello	3103290
540	CVPE,CVPES2	6,10,20		Connettore tripolare da pannello	3103285
550		20		Pannello copertura fondo	3113300
550		6,10		Pannello copertura fondo	3113200
560		6,10,20		Termostato	6A046195

CVPE=CVPE, CVPES=CVPE-S, CVPE2=CVPE-2, CVPES2=CVPE-S2

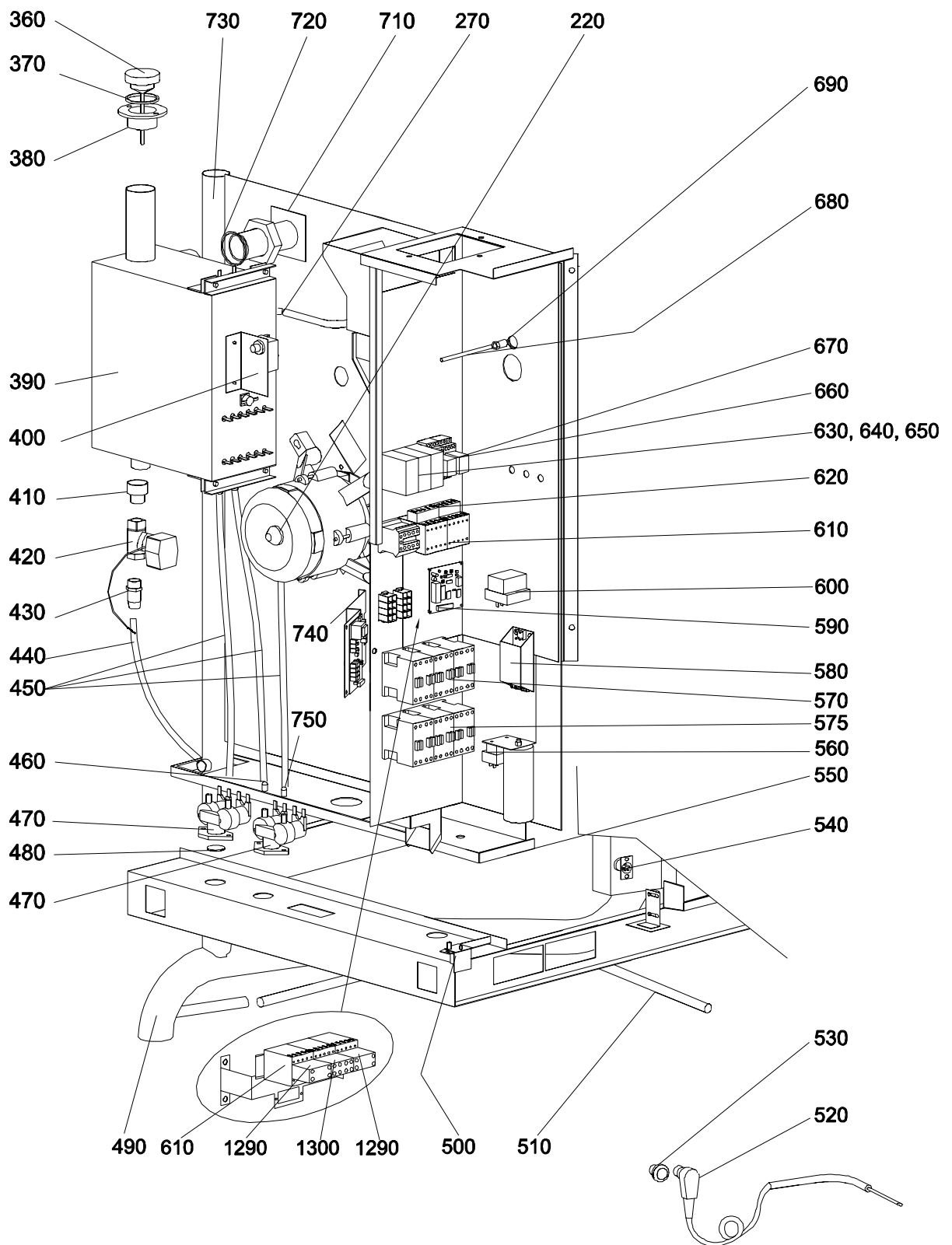
6=6, 10=10, 20=20

A=3/N/PE~400/230V 50Hz



Parti di ricambio

Module 2



## Parti di ricambio

ID	Modello	Tipo	Voltaggio	Descrizione	Codici
<b>Module: Componenti vano motore: CVP6E,CVP6E-S,CVP6E-2,CVP6E-S2,CVP10E,CVP10E-S,CVP10E-2,CVP10E-S2,CVP20E,CVP20E-S,CVP20E-2,CVP20E-S2</b>					
570		20		Contattore	6A047036
570		10		Contattore	6A047034
570		6		Contattore	6A047037
575		6		Contattore generatore vapore	6A047031
575		10,20		Contattore generatore vapore	6A047034
580		6,10,20		Trasformatore luci camera	6A047060
590		6,10,20		Temporizzatore luci camera + inversore di marcia 50Hz	3103241
600		6,10,20		Termostato sicurezza	6A046190
610		6,10,20		Minicontattore	6A047037
620		6,10,20		Contatti ausiliari	6A047038
630		6,10,20		Morsetto portafusibili	6A034500
640		6,10,20		Fusibile 1A	6A034510
650		6,10,20		Fusibile 2A	6A034520
660		6,10,20		Rele	6A047071
670		6,10,20		Rele di consenso	6A047070
680		6,10,20		Sonda camera con cavo L= 800 mm	3103275
690		6,10,20		Raccordo bicono	6A011607
710		6,10,20		Tubo collegamento	3116400
720		6,10,20		O-ring	3116430
730		10,20		Tubo sfiato scarico	3105280
730		6		Tubo sfiato scarico	3105180
740		6,10,20		Scheda controllo livello	3103255
750		6,10,20		Riduttore portata (verde)	3103637
1290	CVPE2,CVPES2	6,10,20		Contatti ausiliari	6A047038
1300	CVPE2,CVPES2	6,10,20		Contatti ausiliari	6A047039

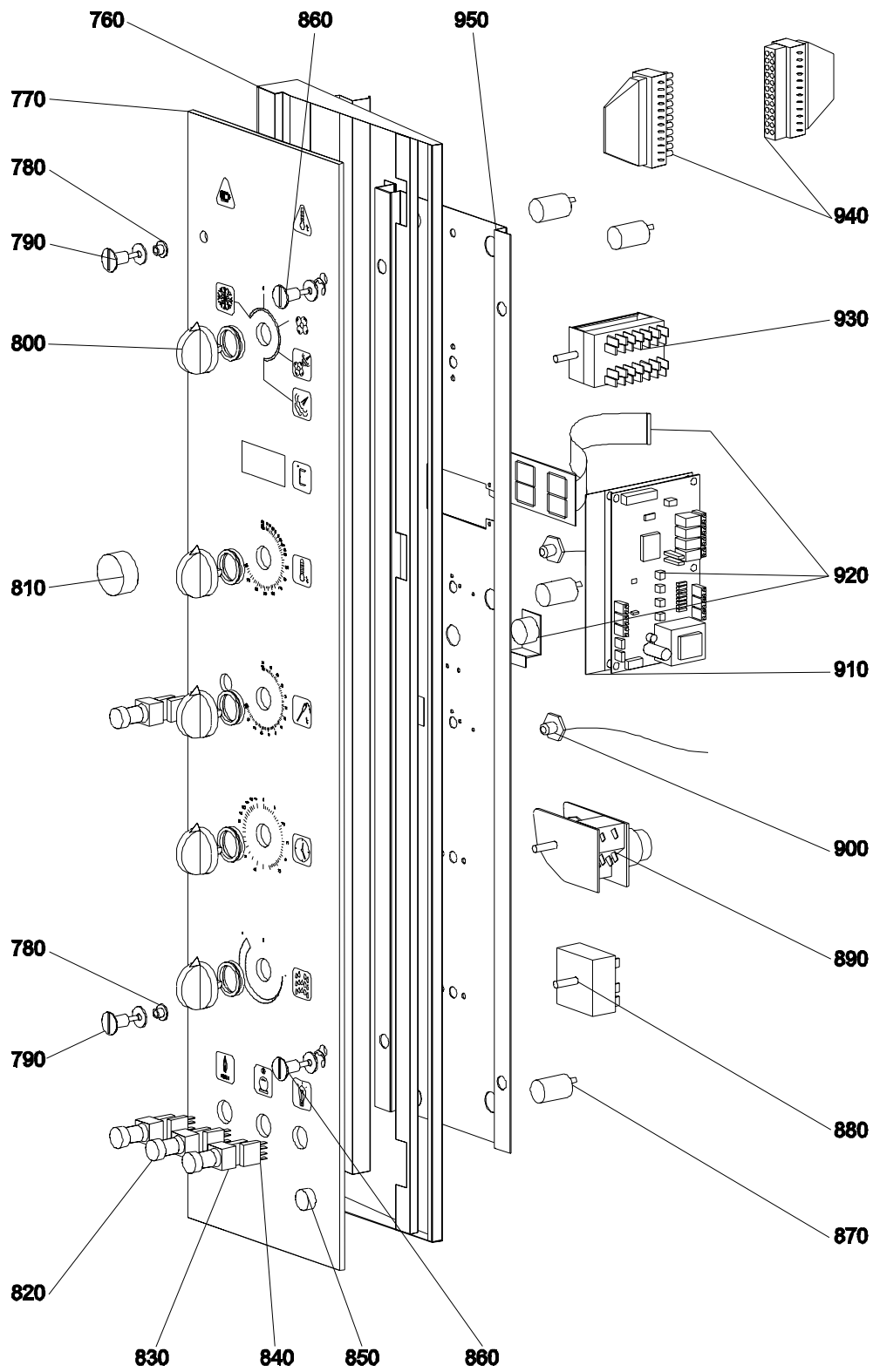
CVPE=CVPE, CVPES=CVPE-S, CVPE2=CVPE-2, CVPES2=CVPE-S2

6=6, 10=10, 20=20

A=3/N/PE~400/230V 50Hz



**Module 3**



## Parti di ricambio

ID	Modello	Tipo	Voltaggio	Descrizione	Codici
<b>Module: Pannello comandi: CVP6E,CVP6E-S,CVP6E-2,CVP6E-S2,CVP10E,CVP10E-S,CVP10E-2,CVP10E-S2,CVP20E,CVP20E-S,CVP20E-2,CVP20E-S2</b>					
760		10,20		Supporto rotante vetro pannello comandi	3109800
760		6		Supporto rotante vetro pannello comandi	3109700
770		10,20		Vetro pannello comandi	3108560
770		6		Vetro pannello comandi	3108550
780		6,10,20		Vite destra post. fissaggio vetro porta	3106060
790		6,10,20		Vite destra ant. fissaggio vetro porta	3106061
800		6,10,20		Kit manopola forni grigia	3199020
810		6,10,20		Tappo fori 22 mm	3102870
820		6,10,20		Corpo pulsante	3102801
830		6,10,20		Porta contatto	3102802
840		6,10,20		Contatto	3102803
850		6,10,20		Tappo fori 16 mm	3102860
860		6,10,20		Vite sinistra fissaggio vetro porta	3106050
870		6,10,20		Lampada segnala funzioni	3102850
880		6,10,20		Sigmostato	6A049320
890		6,10,20		Timer elettromeccanico 50Hz	6A047080
900		6,10,20		Potenziometro per scheda	3103260
910		6,10,20		Supporto per scheda	3113150
920		6,10,20		(KIT) scheda controllo temperatura	3198400
930		6,10,20		Commutatore	6A046015
940		6,10,20		Connettori 24 poli	3102840
950		10,20		Retrocruscotto	3110100
950		6		Retrocruscotto	3110000

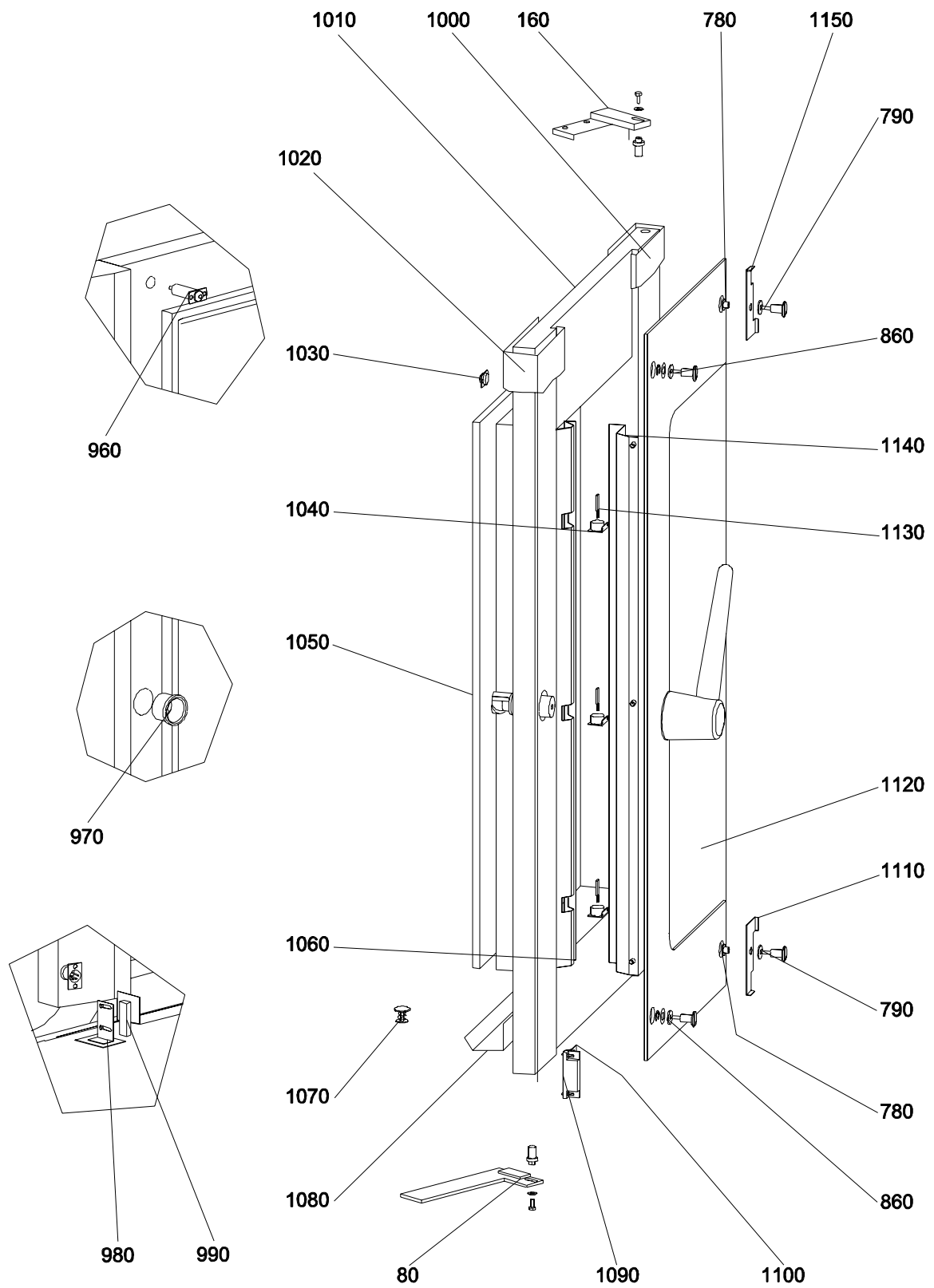
CVPE=CVPE, CVPES=CVPE-S, CVPE2=CVPE-2, CVPES2=CVPE-S2

6=6, 10=10, 20=20

A=3/N/PE~400/230V 50Hz



Module 4



## Parti di ricambio

ID	Modello	Tipo	Voltaggio	Descrizione	Codici
<b>Module: Porta : CVP6E,CVP6E-S,CVP6E-2,CVP6E-S2,CVP10E,CVP10E-S,CVP10E-2,CVP10E-S2,CVP20E,CVP20E-S,CVP20E-2,CVP20E-S2</b>					
80		6,10,20		Cerniera inferiore porta	3106800
160		6,10,20		Cerniera superiore porta	3106700
780		6,10,20		Vite destra post. fissaggio vetro porta	3106060
790		6,10,20		Vite destra ant. fissaggio vetro porta	3106061
860		6,10,20		Vite sinistra fissaggio vetro porta	3106050
960		6,10,20		Contatto facciata	3108870
970		6,10,20		Riscontro chiusura porta	3107910
980		6,10,20		Squadrette reggi micro	3106660
990		6,10,20		Microinterruttore con cavo L=2000mm	6A047085
1000		10,20		Profilo destro copertura porta	3107100
1000		6		Profilo destro copertura porta	3107000
1010		20		Telaio porta	3106200
1010		10		Telaio porta	3106100
1010		6		Telaio porta	3106000
1020		10,20		Profilo sinistro copertura porta	3107300
1020		6		Profilo sinistro copertura porta	3107200
1030		6,10,20		Contatto porta	3108879
1040		6,10,20		Porta lampada	3108860
1050		20		Vetro interno porta	3108500
1050		10		Vetro interno porta	3108400
1050		6		Vetro interno porta	3108300
1060		10,20		Parabola luci porta	3107500
1060		6		Parabola luci porta	3107400
1070		6,10,20		Tappo bacinella porta	3106355
1080		20		Bacinella porta	3106400
1080		6,10		Bacinella porta	3106300
1090		6,10,20		Magnete per fine corsa	3108890
1100		6,10,20		Squadrette reggi magnete porta	3106670
1110		6,10,20		Cerniera inferiore vetro porta	3106600
1120		20		Vetro esterno porta	3108200
1120		10		Vetro esterno porta	3108100
1120		6		Vetro esterno porta	3108000
1130		6,10,20		Lampada alogena	3108850
1140		10,20		Copertura parabola luci porta	3107700
1140		6		Copertura parabola luci porta	3107600
1150		6,10,20		Cerniera superiore vetro porta	3106500

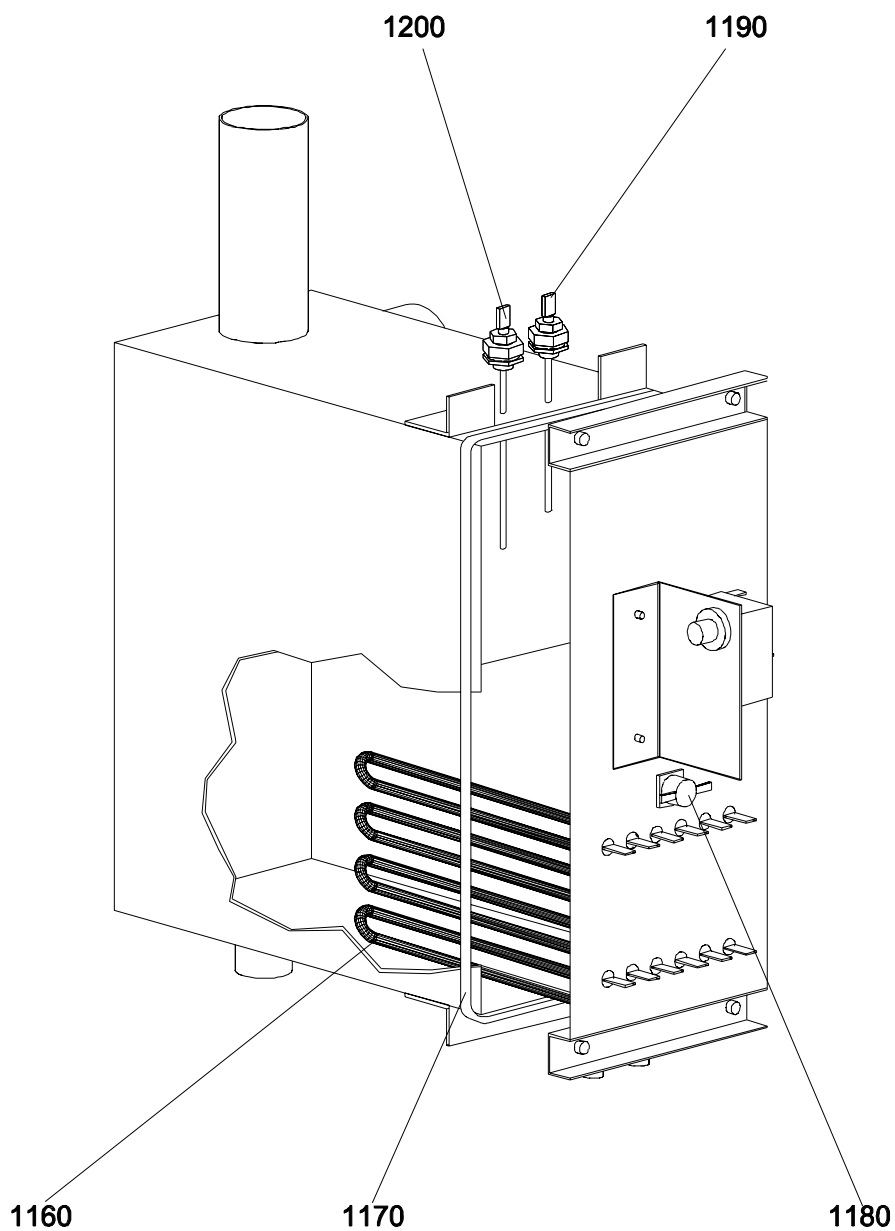
CVPE=CVPE, CVPES=CVPE-S, CVPE2=CVPE-2, CVPES2=CVPE-S2

6=6, 10=10, 20=20

A=3/N/PE~400/230V 50Hz



Module 5





## Parti di ricambio

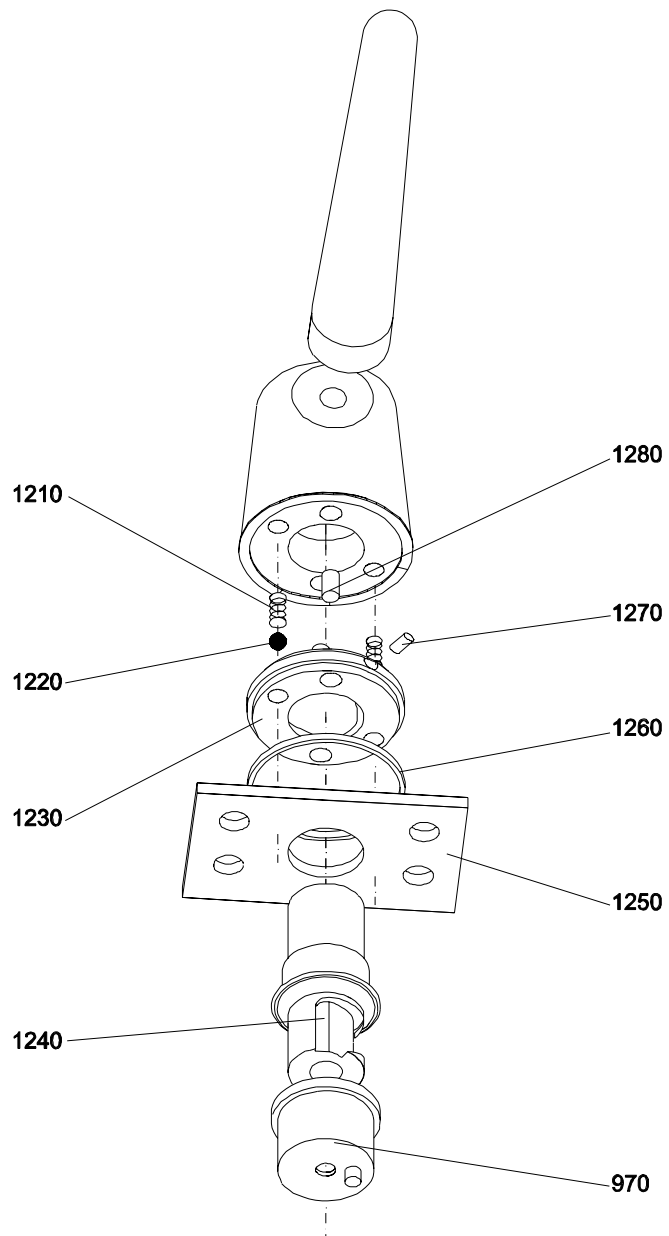
ID	Modello	Tipo	Voltaggio	Descrizione	Codici
<b>Module: Generatore vapore: CVP6E,CVP6E-S,CVP6E-2,CVP6E-S2,CVP10E,CVP10E-S,CVP10E-2,CVP10E-S2,CVP20E,CVP20E-S,CVP20E-2,CVP20E-S2</b>					
1160		10,20		Resistenza 15 kW	6A037484
1160		6		Resistenza 7,5 kW	6A037483
1170		6,10,20		Guarnizione	6A037485
1180		6,10,20		Termostato preriscaldamento boiler	6A046186
1190		6,10,20		Sonda livello max	6A037482
1200		6,10,20		Sonda livello min	6A037481

CVPE=CVPE, CVPES=CVPE-S, CVPE2=CVPE-2, CVPES2=CVPE-S2

6=6, 10=10, 20=20

A=3/N/PE~400/230V 50Hz

Module 6



## Parti di ricambio

ID	Modello	Tipo	Voltaggio	Descrizione	Codici
<b>Module: Maniglia porta: CVP6E,CVP6E-S,CVP6E-2,CVP6E-S2,CVP10E,CVP10E-S,CVP10E-2,CVP10E-S2,CVP20E,CVP20E-S,CVP20E-2,CVP20E-S2</b>					
970		6,10,20		Riscontro chiusura porta	3107910
1210		6,10,20		Molla	3107955
1220		6,10,20		Sfere	6A011409
1230		6,10,20		Blocchetto	3107935
1240		6,10,20		Blocco maniglia porta	3107991
1250		6,10,20		Staffa	3107945
1260		6,10,20		Anello staffa riscontro maniglia	3107941
1270		6,10,20		Vite	3107950
1280		6,10,20		Piolino	3107930

CVPE=CVPE, CVPES=CVPE-S, CVPE2=CVPE-2, CVPES2=CVPE-S2

6=6, 10=10, 20=20

A=3/N/PE~400/230V 50Hz

