

REV. 1
DEL 03/2018

TAV. 0

ARISTARCO®

CATALOGO PARTI DI RICAMBIO
SPARE PARTS CATALOGUE
CATALOGUE PIECES DETACHEES
ERSATZTEILKATALOG
CATALOGO DE PIEZAS DE RICAMBIO
CATALOGO PEÇAS DE REPOSIÇÃO

MOD. AF 38.25

Glasswasher basket 38x38 cm.
Single skinned
Electromechanical controls

REV. 1
DEL 03/2018

USO DI QUESTO CATALOGO
USE OF THIS CATALOG
UTILISATION DE CE CATALOGUE

TAV. 0_L

INFORMAZIONI GENERALI

- A) Il catalogo serve per richiedere con esattezza le parti di ricambio, in base al **MODEL** indicato nella matricola della macchina. Negli ordini indicare: la posizione, il codice, la descrizione e la quantità delle parti di ricambio.
B) I disegni delle parti di ricambio sono indicativi, e NON rappresentano il pezzo reale;
C) I dati contenuti in questo catalogo sono indicativi e possono essere soggetti a modifiche senza preavviso.

GENERAL INFORMATION

- A) This catalog order exactly the right spare parts, according to the **MODEL** indicated on the identification plate of the machine. When ordering, specify the position, the code, the description and the quantity of spare parts;
B) The spare parts drawings are general, and DO NOT represent the real part;
C) The contents of this catalog are general, and can undergo changes without prior notice.

INFORMATIONS GENERALES

- A) Ce catalogue est utilisé pour commander exactement les pièces détachées, selon le **MODEL** indiqué sur la plaque d'identification de la machine.
Les commandes doivent indiquer: La position, le code, la description et la quantité des pièces détachées;
B) Les dessins des pièces détachées sont indicatif, et NE représentent pas les pièces concernées;
C) Les données de ce catalogue sont citées seulement à titre indicatif, et peuvent être l'objet de modifications sans avis préalable.

LETTURA DELLA MATRICOLA MACCHINA

CONSTRUCTION OF MACHINE ID NUMBER

LECTURE DONNÉE DE LA MACHINE

	LOGO FABBRICANTE MANUFACTURER LOGO	INDIRIZZO FABBRICANTE MANUFACTURER ADDRESS	
DATI IDENTIFICATIVI IDENTIFICATION DATA DONNÉES D'IDENTIFICATION	MODEL		DATI TECNICI TECHNICAL SPECIFICATION DONNÉES TECHNIQUES
	TYPE 1234-1234	220-240V~50 Hz	
	CODE 1234-123456	14 A	
	SERIAL No. YYYYYYY	Power 3185 W	
	ARTICLE	IP25	
	WATER SUPPLY 200±500 kPa/MAX 50°C		
	Electronic code: XXXX		
	PW: XXXX		

INDICE

INDEX

INDEX

TAV.1	INDICE	INDEX	INDEX
TAV.1	CARROZZERIA	BODY	CARROSSERIE
TAV.2	COMPONENTI ELETTRICI	ELECTRICAL COMPONENTS	COMPOSANTS ÉLECTRIQUES
TAV.3	COMPONENTI IDRAULICI	HYDRAULIC COMPONENTS	COMPOSANTS HYDRAULIQUES
TAV.4	BRACCI DI LAVAGGIO/RISCIACQUO	WASH/RINSE ARMS	BRAS DE LAVAGE ET RINÇAGE
TAV.5	POMPA DI SCARICO	DRAIN PUMP	POMPE DE VIDANGE
TAV.6	ADDOLCITORE	WATER SOFTNER	ADOUCCISSEUR
TAV.7	PANNELLO COMANDI	FRONT PANEL	PANNEAU DE CONTRÔLE
TAV.8	POMPA DI LAVAGGIO	WASHING PUMP	POMPE DE LAVAGE
TAV.9	DOSATORI DETERSIVO E BRILLANTANTE	DETERGENT DISPENSER/RINSE AID DISPENSER	DOSEURS PRODUIT DE LAVAGE ET RINÇAGE

POS.-ITEM	CODICE-CODE	DESCRIZIONE	DESCRIPTION	DESCRIPTION	U.M.
1	0111200001	RONDELLA ASTA PORTA	WASHER FOR DOOR TENSIONER		No.
2	1200100002	ASTA CERNIERA PORTA	DOOR TENSIONER		No.
3	1120600002	GUIDA TIRANTE PORTA	TENSIONER GUIDE		No.
4	0780100002	BATTUTA TIRANTE PORTA	S.S. BLOCK FOR DOOR TENSIONER		No.
5	0640200002	ASS. BASAMENTO	BASE ASSY		No.
6	0235400001	STAFFA SUPPORTO PRESS. E MORSETT.	PRESSOSTAT AND TERMINAL BOARD SUPPORT		No.
7	1640200002	SCHIENALE INTERO	REAR PANEL		No.
8	1740700002	PANN. SOTTOPORTA INF.	LOWER TRIM PANEL		No.
9	0680300002	PROTEZIONE FONDO BASAMENTO	BOTTOM GUARD		No.
10	00017100	PASSACAVO RIGIDO	PLASTIC SNAP CABLE		No.
11	0790100002	SLITTA INTERNA DX/SX	RIGHT/LEFT INTERNAL SLIDE		No.
12					No.
13	1002-0002	VITE TCPS M4x20 INOX	STAINLESS STEEL SCREW M4x20 TCPS		No.
14	0166300002	ASS. STAFFA DX CERNIERA	MOUNTAIN BRACKET ASSY FOR RIGHT HINGE		No.
15	0166400002	ASS. STAFFA SX CERNIERA	MOUNTAIN BRACKET ASSY FOR LEFT HINGE		No.
16	00006662	PIEDINO ESAGAGONALE REGOLABILE M10 (*)	ADJUSTABLE FOOT M10 (*)		No.
17	00000612	FERMACAVO	CABLE CLAMP		No.
18	00017706	GUARNIZIONE PORTA L= 435mm. (*)	DOOR GASKET L=mm. 435 (*)		Mt.
19	00015239	CHIUSURA MASCHIO PER FISSAGGIO	MALE PLASTIC LATCH		No.
20	00004084	GUARN. GOMMA EPDM ESPANS. 20x2x433L (*)	EPDM GASKET DIM. mm.20x2x433 L (*)		Mt.
21	1870100002	PERNO CON TESTINA	LINCHPIN		No.
22	0430800001	PERNO TIRANTE	TENSIONING PIN		No.
23	3012-0002	SCHIENALE INFERIORE	LOWER REAR PANEL		No.
24	00005679	UNITA' MAGNETICA (*)	MAGNETIC UNIT (*)		No.
25	0161100002	ASS. SCROCCO PORTA (*)	DOOR JACK ASSY (*)		No.
26	8307-0001	ASS. PORTA	DOOR ASSY		No.

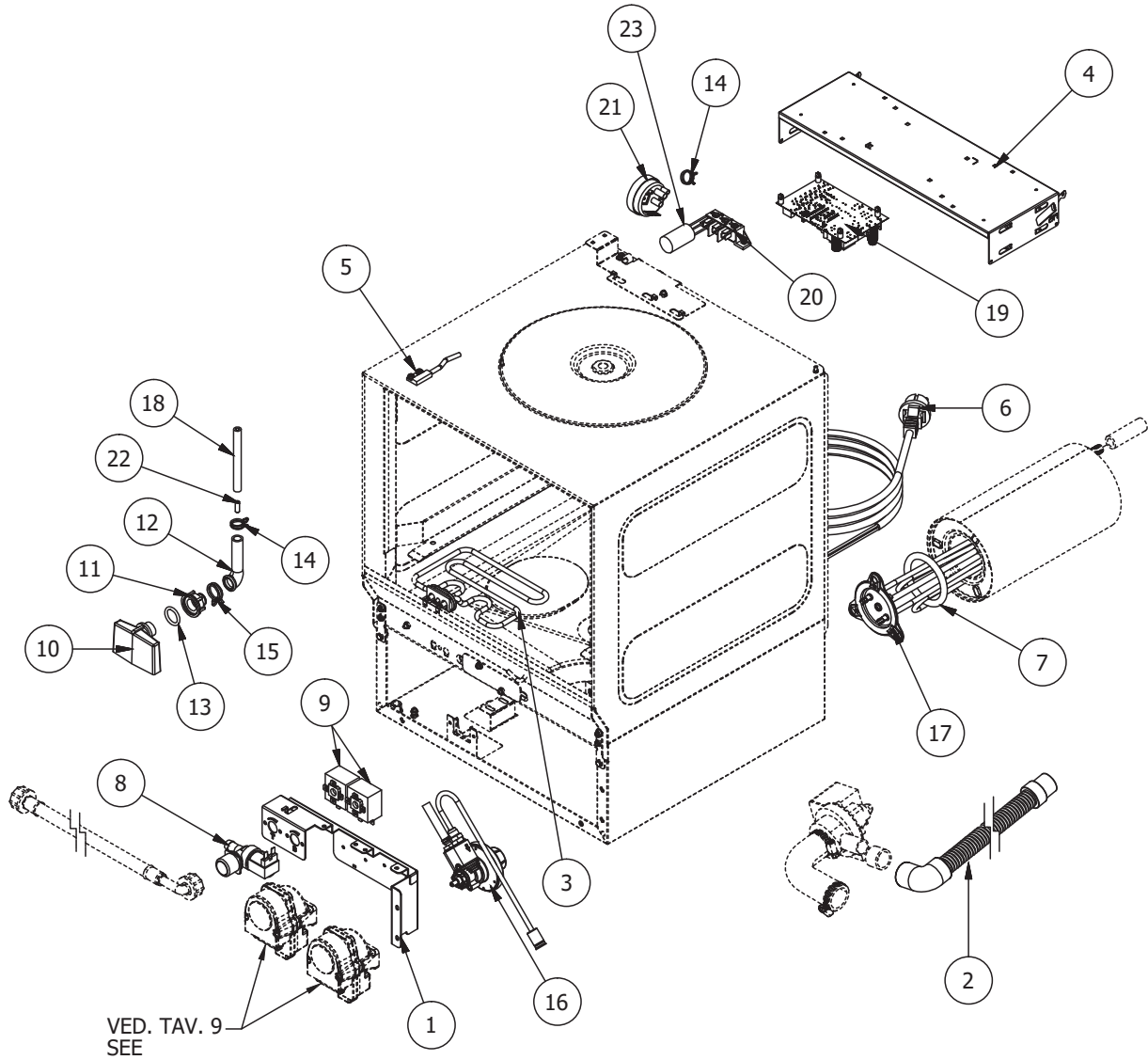
(*) RICAMBI CONSIGLIATI- RECOMMENDED SPARE PARTS-PIECES DETACHEES RECOMMANDEES

REV. 1
DEL 03/2018

AF 38.25

TAV. 2

COMPONENTI ELETTRICI - ELECTRICAL COMPONENTS - COMPOSANT ÉLECTRIQUES



POS.-ITEM	CODICE CODE	DESCRIZIONE	DESCRIPTION	U.M.
1	0231400003	SUPPORTO DOSATORI TERMOSTATI	DETERGENT DISPENSER-THERMOSTATS SUPPORT	No.
2	0271500002	TUBO DI SCARICO L=2500 mm.	DRAIN HOSE L=2500 mm.	No.
3	0130400001	RESISTENZA 240 V 2400 W C/FLANGIA (*)	HEATING ELEMENT 240V 2400W (*)	No.
4	0740100001	SUPPORTO ELETTRICO	ELECTRICAL SUPPORT	No.
5	00012685	MICRO MAGNETICO DI PROSSIMITA'(*)	PROX MAGNETIC MICROSWITCH (*)	No.
6	00014685	CAVO DI ALIMENTAZIONE 3G 1,5 CON SPINA SCHUKO	POWER CORD SUPPLY 3G 1,5 WITH SCHUKO PLUG	No.
7	00000057	O-RING PER FLANGIA BOILER (*)	O-RING FOR BOILER FLANGE (*)	No.
8	00000394	ELETTOVALVOLA SING. 90° 230V (*)	SINGLE SOLENOID VALVE 90° 230V (*)	No.
9	00000359	TERMOSTATO REGOLABILE 0+90°C (*)	ADJUSTABLE 0+90° THERMOSTAT (*)	No.
10	0480100001	GABBIA D'ARIA VASCA (*)	AIR TRAP (*)	No.
11	00003536	DADO GABBIA D'ARIA	AIR TRAP NUT	No.
12	00002927	RACCORDO ANTICONDENSA	ANTI-CONDENSATION PIPE FITTING	No.
13	00002934	O-RING 4081	O-RING 4081	No.
14	00000388	FASCETTA BIFIL. Ø 15,9-14,8	Ø 15,9-14,8 HOSE CLAMP	No.
15	00000391	FASCETTA BIFIL. Ø 21,6-20,6	Ø 21,6-20,6 WIRE CLAMP	No.
16	8380-0001	ASS. DOSATORE BRILLANTANTE A PRESSIONE DI RETE (*)	RINSE-AID DISPENSER (*)	No.
17	4025-0001	RESISTENZA 3000W 240V - BOILER (*)	BOILER HEATING ELEMENT 240V 3000W (*)	No.
18	00002329	TUBO EPDM NERO Ø. mm. 5x10	EPDM HOSE - BLACK Ø. mm. 5x10	ML
19	00017093	TIMER ELETTRONICO MULTIFUNZIONE (*)	MULTIFUNCTION ELECTRONIC TIMER (*)	No.
20	4055-0002	MORSETTIERA FV 110 - 40A - 450V MONOFASE	TERMINAL BOARD FV 110 - 40A - 450V SINGLE PHASE	No.
21	00016403	PRESSOSTATO LIVELLO 28/12 (*)	PRESSOSTAT LEVEL 28/12 (*)	No.
22	00002933	TUBETTO DI TENUTA GABBIA D'ARIA	BRASS PIPE	No.
23	00002779	FILTRO ANTIDISTURBO 0,47 µF	INTERFERENCE SUPPRESSOR 0,47 µF	No.

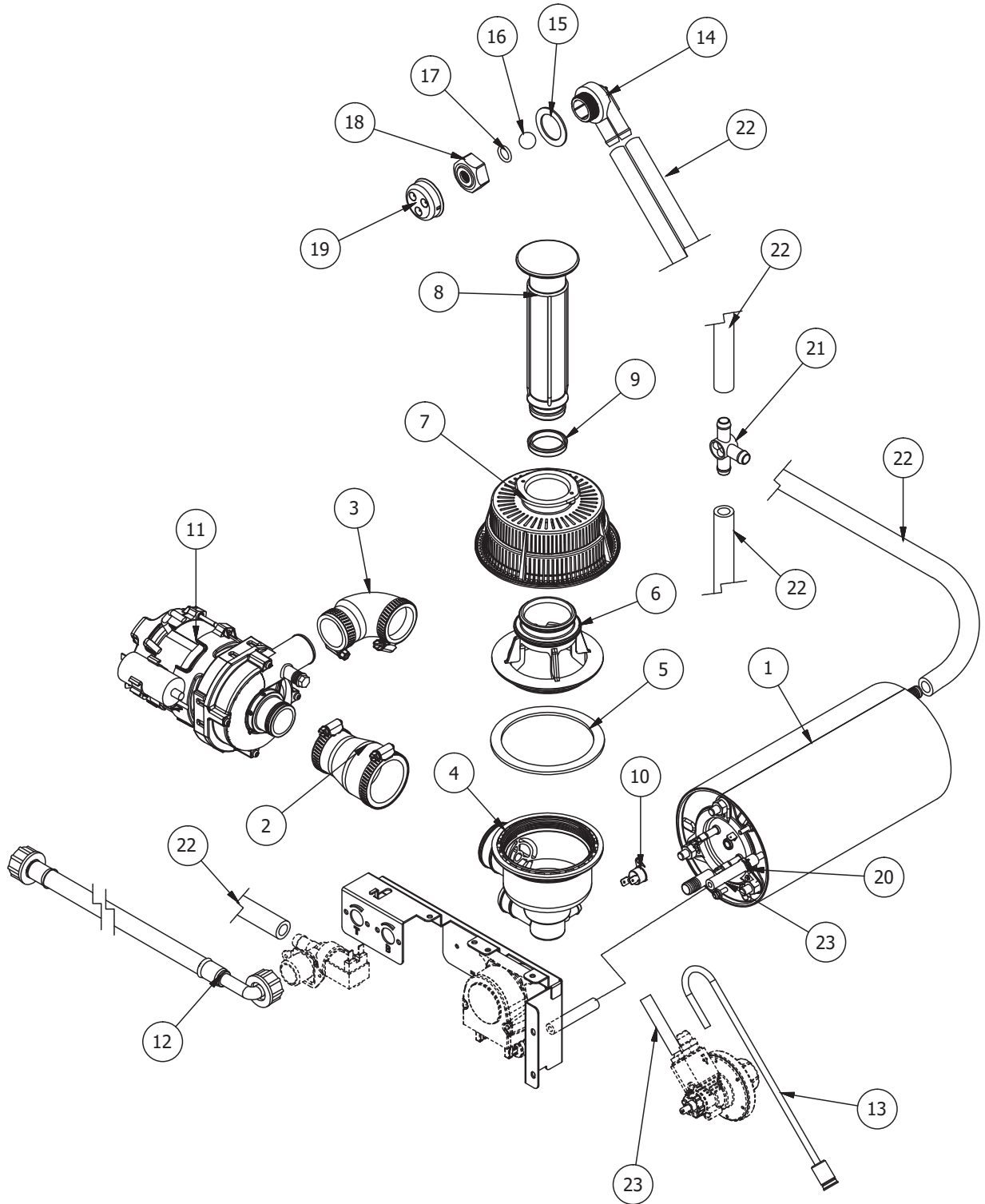
(*) RICAMBI CONSIGLIATI-RECOMMENDED SPARE PARTS-PIECES DETACHEES RECOMMANDEES

REV. 1
DEL 03/2018

AF 38.25

TAV. 3

COMPONENTI IDRAULICI - HYDRAULIC COMPONENTS - COMPOSANTS HYDRAULIQUES



POS.-ITEM	CODICE-CODE	DESCRIZIONE	DESCRIPTION	U.M.
1	0160500005	ASS. BOILER 3 Lt	3 Lt. BOILER ASSY	No.
2	0220100002	MANICOTTO ASPIR. POMPA	INTAKE RUBBER COUPLING	No.
3	0220200003	MANICOTTO MANDATA POMPA	WASH PIPE RUBBER COUPLING	No.
4	2050100003	POZZETTO GRUPPO FILTRANTE	FILTER GROUP DRAIN CUP	No.
5	0080600004	GUARNIZIONE POZZETTO	GASKET FOR FILTER GROUP	No.
6	0235200003	GHIERA PER GRUPPO FILTRANTE	PLASTIC FILTER SUPPORT	No.
7	0470900002	FILTRO PER GRUPPO FILTRANTE	TANK PLASTIC FILTER	No.
8	0320200007	TROPPOPIENO VASCA	OVERFLOW	No.
9	00017178	GUARNIZIONE DE 150	GASKET DE 150	No.
10	000004913	TERMOSTATO BIMETALLICO A R.M. (*)	MANUAL RESET SAFETY THERMOSTAT (*)	No.
11	0040100002	POMPA DI LAVAGGIO 0,185 Kw 230V 50Hz	WASHING PUMP 0,185 Kw 230V 50Hz	No.
11A	6001-0006	POMPA DI LAVAGGIO 0,185 Kw 230V 60Hz	WASHING PUMP 0,185 Kw 230V 60Hz	No.
12	00000139	TUBO DI CARICO L=mm.2000	WATER SUPPLY HOSE L=mm.2000	No.
13	00005070	ASS. FILTRO DOSATORE BRILLANTANTE	RINSE-AID DISPENSER FILTER ASSY	No.
14	00002802	CORPO VALVOLA ANTIRIFLUSSO	NOT RETOURN VALVE BODY	No.
15	00003086	GUARNIZIONE GOMMA	RUBBER GASKET	No.
16	00000144	SFERA 5/8" PTFE (*)	5/8" PTFE BALL (*)	No.
17	00000123	O-RING 115 (*)	O-RING 115 (*)	No.
18	00002803	GHIERA VALVOLA ANTIRIFLUSSO	NOT RETOURN VALVE RING NUT	No.
19	00016213	COPERCHIO PLASTICA VALVOLA ANTIRIFL.	NOT RETOURN VALVE PLASTIC COVER	No.
20	1030-0001	FASCETTA BIFIL. Ø 11,0-10,4	Ø 11,0-10,4 WIRE CLAMP	No.
21	00004120	DISTRIBUTORE A TRE VIE	3-WAYS DISTRIBUTOR	No.
22	00006104	TUBO GOMMA D. mm. 11,5x19 (*)	D. mm. 11,5x19 BLACK RUBBER HOSE (*)	Mt.
23	0101-0001	TUBO EPDM NERO D. mm. 5x11 (*)	EPDM HOSE, BLACK D. mm. 5x11 (*)	Mt.

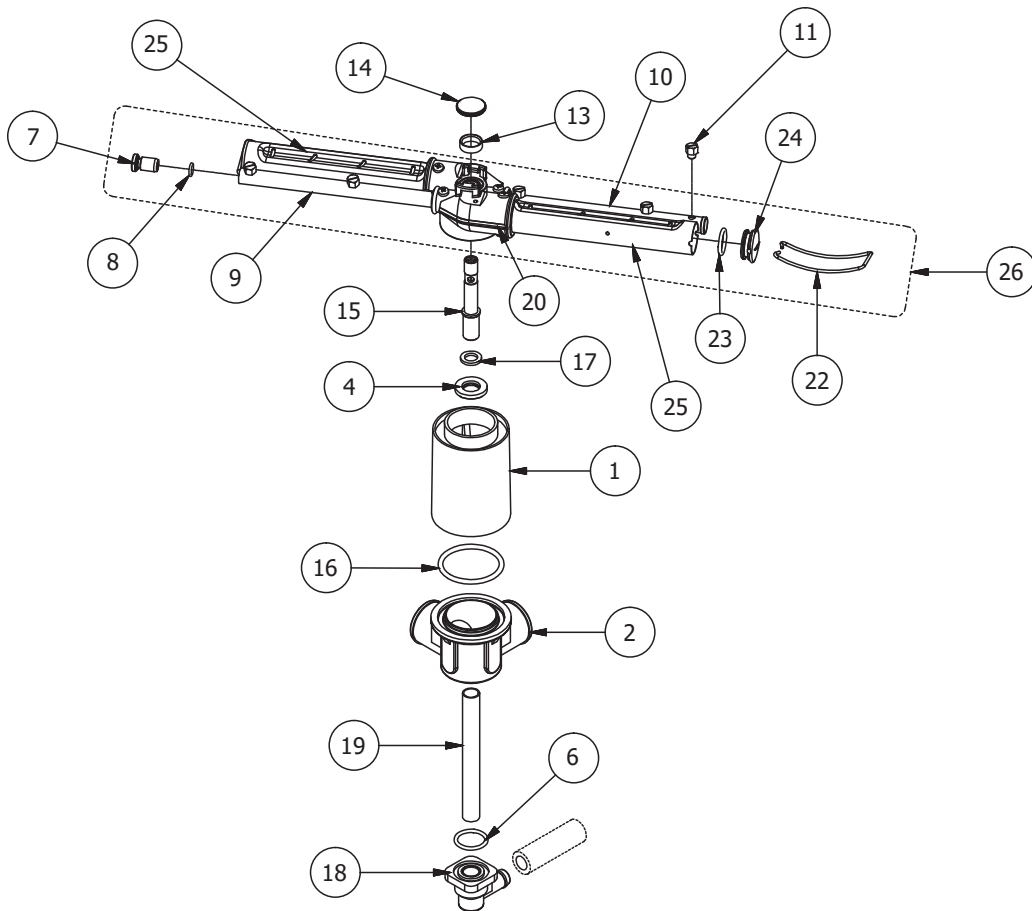
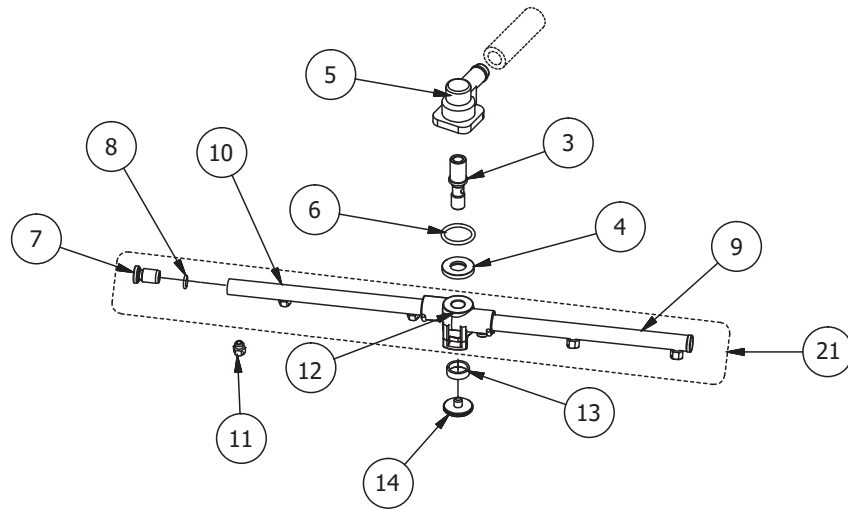
(*) RICAMBI CONSIGLIATI-RECOMMENDED SPARE PARTS-PIECES DETACHEES RECOMMANDEES

REV. 1
DEL 03/2018

AF 38.25

TAV. 4

BRACCI DI LAVAGGIO/RISCIACQUO - WASH/RINSE ARMS - BRAS DE LAVAGE ET RINÇAGE



POS.-ITEM	CODICE-CODE	DESCRIZIONE	DESCRIPTION	U.M.
1	00012193	COPRITIRANTE	PLASTIC CYLINDER FOR WASH ARMS	No.
2	0330600001	DISTRIBUTORE MONOLAVAGGIO	SINGLE WASH DISTRIBUTOR	No.
3	0430800002	FULCRO TIRANTE INTERNO INOX	RINSE THROUGH PIN	No.
4	00004671	RONDELLA DI APPOGGIO	SUPPORTING WASHER	No.
5	00010750	RACCORDO AD ANGOLO M12x1	90° PLASTIC CONNECTION M12x1	No.
6	00000025	O-RING 128	O-RING 128	No.
7	00002502	TAPPO GIRELLO RISCIAQUO (*)	RINSE PLASTIC PLUG (*)	No.
8	00002531	O-RING 106	O-RING 106	No.
9	00003199	SPEZZONE DI RISCIAQUO DX	RIGHT RINSE PIPE SEGMENT	No.
10	00004000	SPEZZONE DI RISCIAQUO SX	LEFT RINSE PIPE SEGMENT	No.
11	00017155	UGELLO DI RISCIAQUO INOX M6	STAINLESS STEEL RINSE NOZZLE M6	No.
12	00001955	DISTRIBUTORE 2RP (*)	2RP DISTRIBUTOR (*)	No.
13	00002808	ANELLO PTFE (*)	PTFE RING (*)	No.
14	00001133	VITE INOX GODRONATA (*)	STAINLESS STEEL KNURLED SCREW(*)	No.
15	00002153	FULCRO INOX CROCIERA	WASHING ARMS FULCRUM	No.
16	00001633	O-RING 147	O-RING 147	No.
17	00001173	RONDELLA PER GIRANTE (*)	WASHING ARMS WASHER (*)	No.
18	00010620	RACCORDO AD ANGOLO M13x1	90° PLASTIC CONNECTION M13x1	No.
19	00012996	TIRANTE INFERIORE	STAINLESS STEEL CONNECTION ROD	No.
20	00001954	DISTRIBUTORE 4RP (*)	4RP DISTRIBUTOR (*)	No.
21	00004376	ASS. GIRELLO DI RISCIAQUO	RINSE ARM ASSY	No.
22	00002654	MOLLA AD ARCHETTO	LEAF SPRING	No.
23	00000093	O-RING 121	O-RING 121	No.
24	00002650	TAPPO BRACCI LAVAGGIO (*)	WASHING ARMS PLASTIC PLUG (*)	No.
25	00015233	SPEZZONE TUBO DI LAVAGGIO	WASHING ARMS PIPE SEGMENT	No.
26	00015771	ASS. GIRANTE LAVAGGIO-RISC.	WASHING ARM ASSY	No.

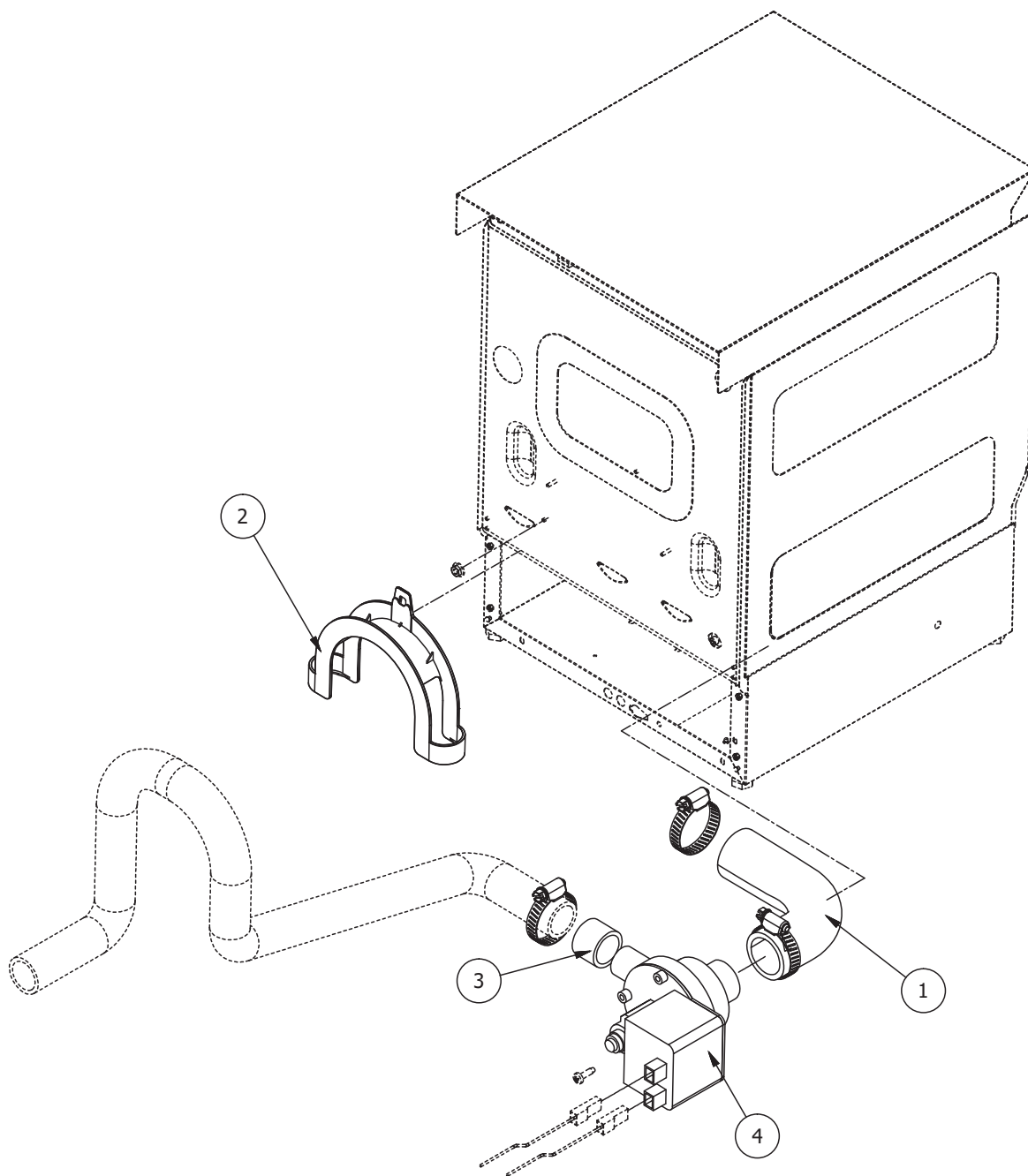
(*) RICAMBI CONSIGLIATI-RECOMMENDED SPARE PARTS-PIECES DETACHEES RECOMMANDEES

REV. 1
DEL 03/2018

AF 38.25

TAV. 5

POMPA DI SCARICO - DRAIN PUMP - POMPE DE VIDANGE



POS.-ITEM	CODICE-CODE	DESCRIZIONE	DESCRIPTION		U.M.
1	00004985	MANICOTTO IN GOMMA	RUBBER COUPLING		No.
2	00016395	CURVA PER SUPPORTO TUBO SCARICO	DRAIN HOSE SUPPORT		No.
3	3040-0002	TUBO EPDM	EPDM HOSE		No.
4	00009563	POMPA DI SCARICO 230V 50Hz(*)	DRAIN PUMP 230V 50Hz(*)		No.
4A	6006-0001	POMPA DI SCARICO 220V 60Hz(*)	DRAIN PUMP 220V 60Hz(*)		No.

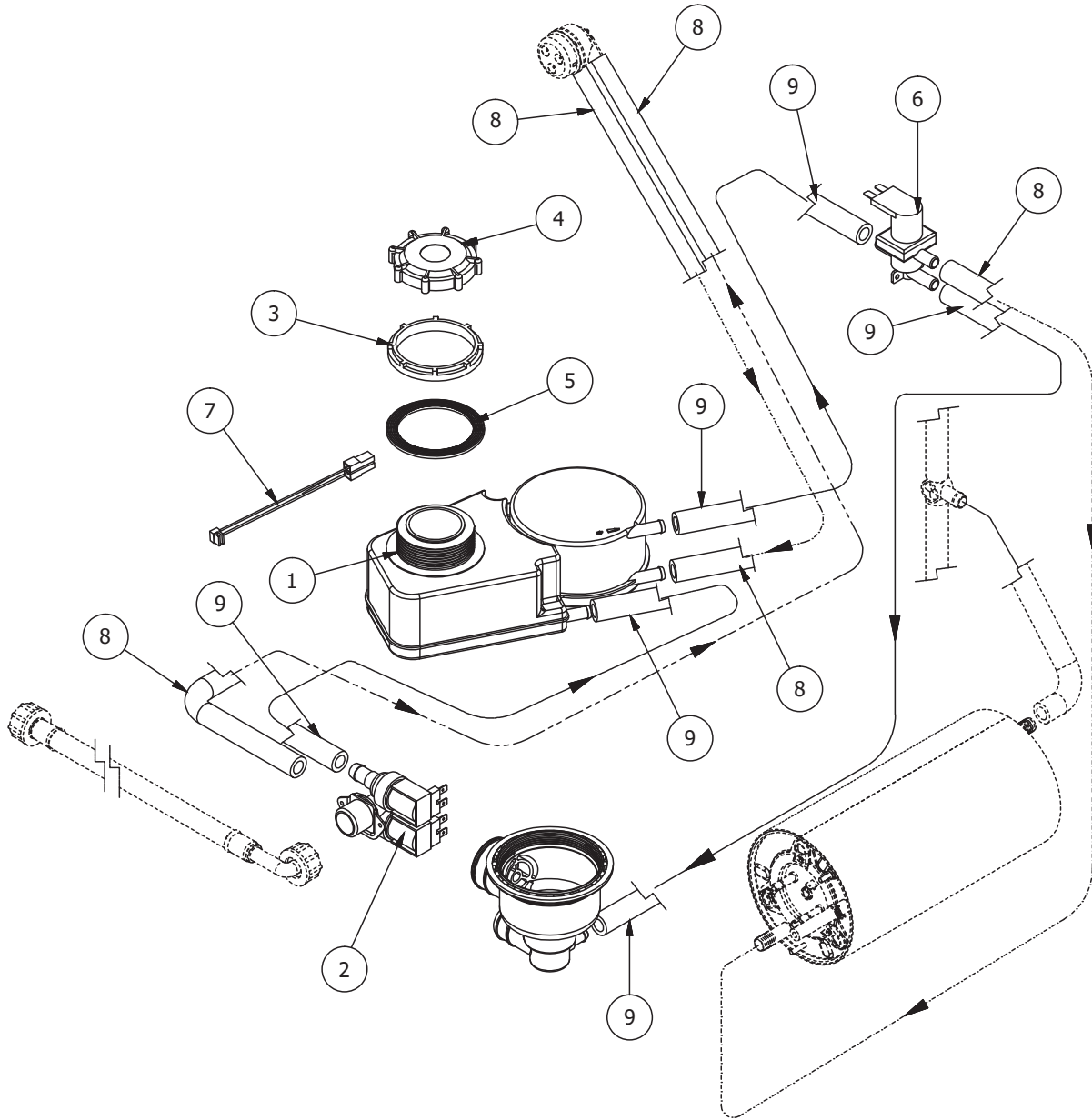
(*) RICAMBI CONSIGLIATI - RECOMMENDED SPARE PARTS - PIECES DETACHEES RECOMMANDEES

REV. 1
DEL 03/2018

AF 38.25

TAV. 6

ADDOLCITORE - WATER SOFTNER - ADOUCISSEUR



POS.-ITEM	CODICE-CODE	DESCRIZIONE	DESCRIPTION	Q.TÀ-Q.TY
1	00017209	ASS. ADDOLCITORE AUTOMATICO	AUTOMATIC WATER SOFTNER	No.
2	00009560	ELETTROVALVOLA DOPPIA 90° 230V D.A. (*)	DOUBLE SOLENOID VALVE 90° 230V D.A. (*)	No.
3	00001151	GHIERA ADDOLCITORE	WATER SOFTNER RING NUT	No.
4	00001150	TAPPO BOCCIA SALE	SALT CONTAINER PLUG	No.
5	00006152	GUARNIZIONE	GASKET	No.
6	00015785	ELETTROVALVOLA DOPPIA USCITA (*)	SOLENOID VALVE DOUBLE EXIT (*)	No.
7	4040-0003	CAVO COLLEGAMENTO ADDOLC. AUTOMATICO	WATER SOFTNER CONNECTIONE CABLE	No.
8	00006104	TUBO GOMMA NERO D. mm.11,5x19	D. mm.11,5x19 BLACK RUBBER HOSE	Mt.
9	00017422	TUBO GOMMA NERO D. mm.10x17	D. mm.10x17 BLACK RUBBER HOSE	Mt.

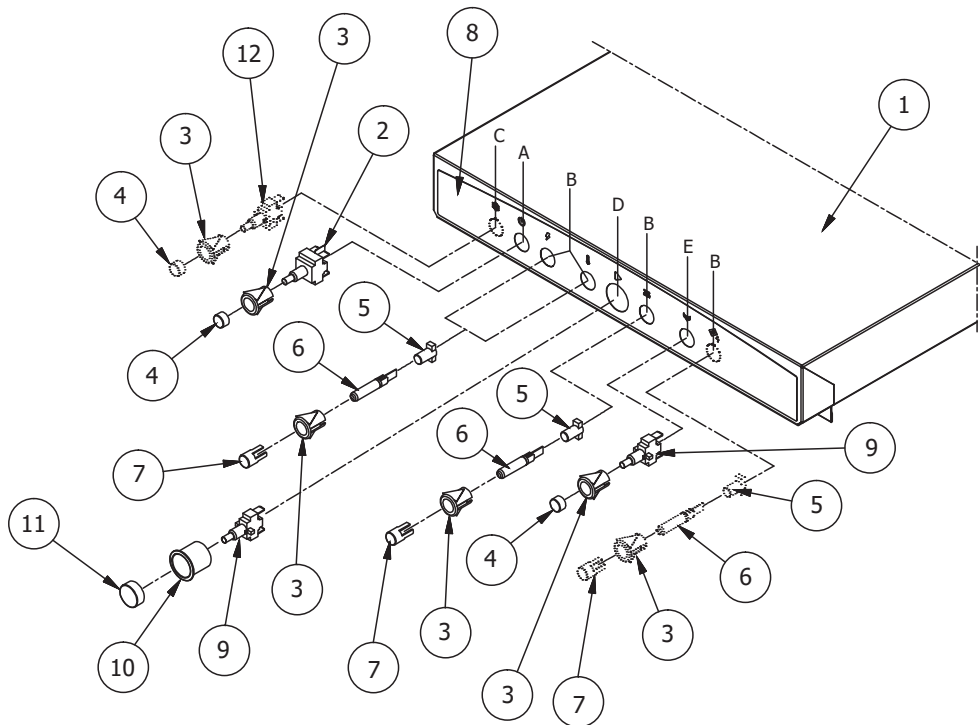
(*) RICAMBI CONSIGLIATI- RECOMMENDED SPARE PARTS-PIECES DETACHEES RECOMMANDEES

REV. 1
DEL 03/2018

AF 38.25

TAV. 7

PANNELLO COMANDI - FRONT PANEL - PANNEAU DE CONTRÔLE



A	ON-OFF	ON-OFF	ON-OFF
B	LAMPADA	LIGHT	LIGHT
C	RISC.A FREDDO	COLD RINSE	RINÇAGE A FROID
D	START CICLO	START CYCLE	START CYCLE
E	POMPA SCARICO	DRAIN PUMP	POMPE DE VIDANGE

POS.-ITEM	CODICE-CODE	DESCRIZIONE	DESCRIPTION	U.M.
1	1750100006	ASS. CAPPOTTINA	UPPER COVER ASSY	No.
2	00004323	INTERRUTTORE CM-NA BIPOLARE (*)	CM-NA TWO-POLE SWITCH (*)	No.
3	00017650	SUPPORTO D. 16 GRIGIO SCURO	D. 16 DARK GREY SUPPORT	No.
4	00017649	TASTO GOFFRATO D. 16 GRIGIO SCURO	D.16 DARK GREY EMBOSSED BUTTON	No.
5	00004045	STRUTTURA GUIDA (*)	LIGHT INDICATOR HOLDER (*)	No.
6	00004051	LAMPADA TRASPARENTE 230V (*)	230V TRANSPARENT INDICATOR LIGHT(*)	No.
7	00004049	GEMMA NEUTRA (*)	NEUTRAL COVER FOR LAMP (*)	No.
8	3501-0001	MEMBRANA AUTOADESIVA	ADHESIVE LABEL	No.
9	00004322	PULSANTE CM - NA (*)	CM-NO PUSH BUTTON (*)	No.
10	00015766	SUPPORTO D. 25 VERDE	D.25 GREEN SUPPORT	No.
11	00015767	TASTO GOFFRATO D. 25 VERDE	D.25 GREEN EMBOSSED BUTTON	No.
12	00006992	INTERRUTTORE MONOP. CM - NA (*)	NO SINGLE POLE SWITCH (*)	No.

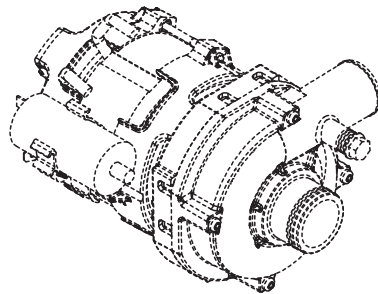
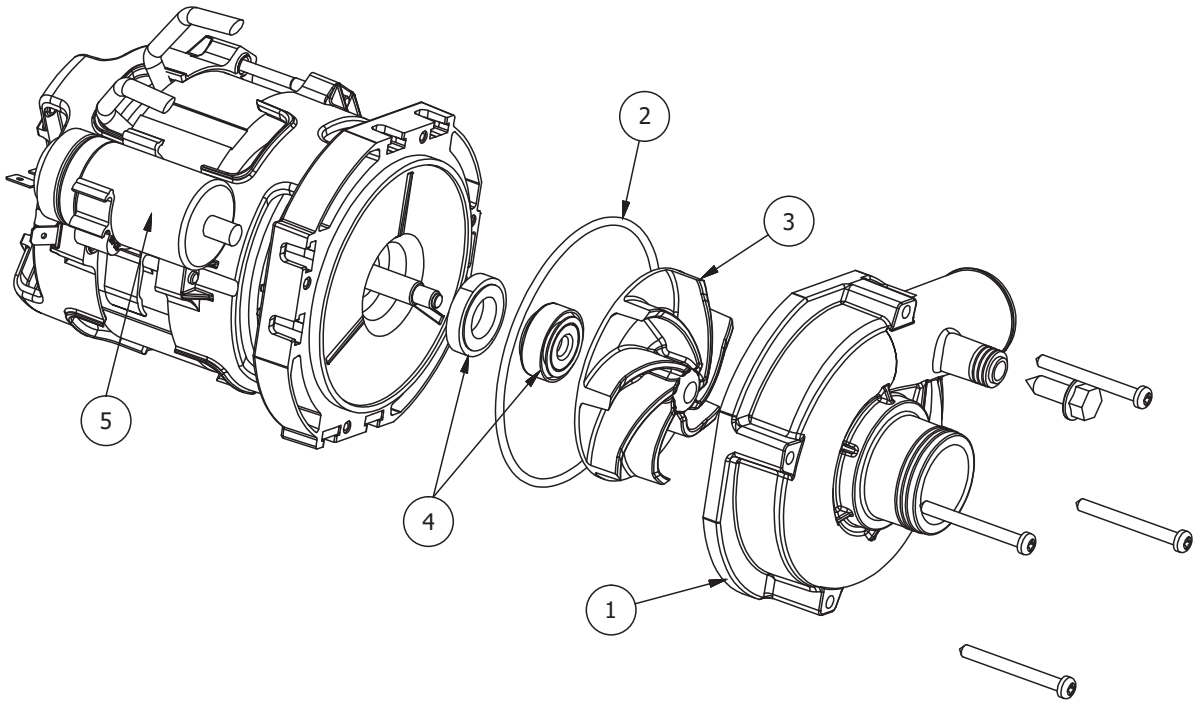
(*) RICAMBI CONSIGLIATI - RECOMMENDED SPARE PARTS - PIECES DETACHEES RECOMMANDEES

REV. 1
DEL 03/2018

AF 38.25

TAV. 8

POMPA DI LAVAGGIO - WASHING PUMP - POMPE DE LAVAGE



COD. 0040100002 (230V 50Hz)
COD. 6001-0006 (230V 60Hz)

POS.-ITEM	CODICE-CODE	DESCRIZIONE	DESCRIPTION		U.M.
1	2070-0001	CHIOCCIOLA	PUMP PLASTIC BODY		No.
2	2060-0001	GUARNIZIONE	GASKET		No.
3	8304-0005	GIRANTE	IMPELLER		No.
4	8395-0010	ASS. TENUTA ROTANTE	MECHANICAL SEAL ASSY		No.
5	2080-0002	CONDENSATORE 5 μ F	CAPACITOR 5 μ F		No.

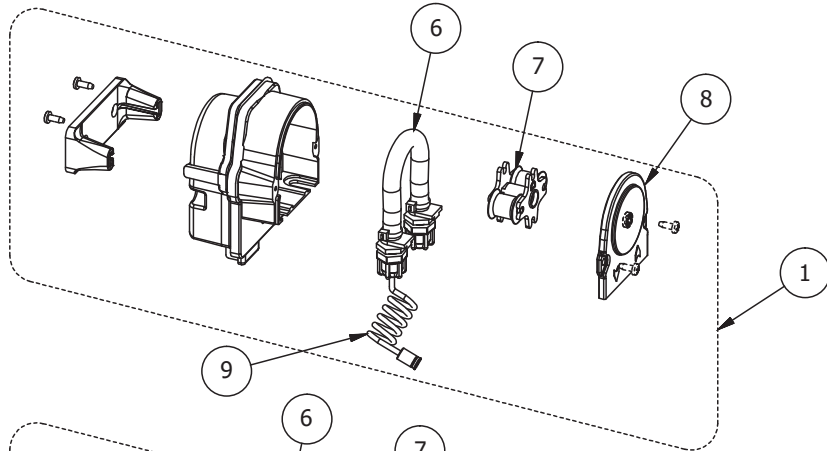
REV. 1
DEL 03/2018

AF 38.25

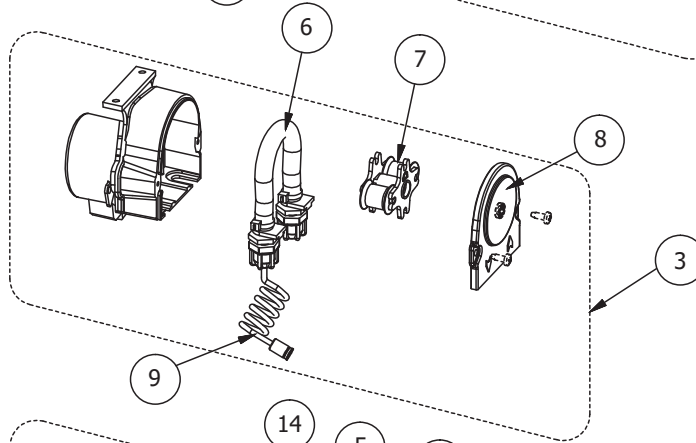
TAV. 9

DOSAT. DETERS. E BRILL.TE-DETERGENT AND RINSE-AID DISPENSER-DOSEUR PRODUIT DE LAVAGE ET RINÇAGE

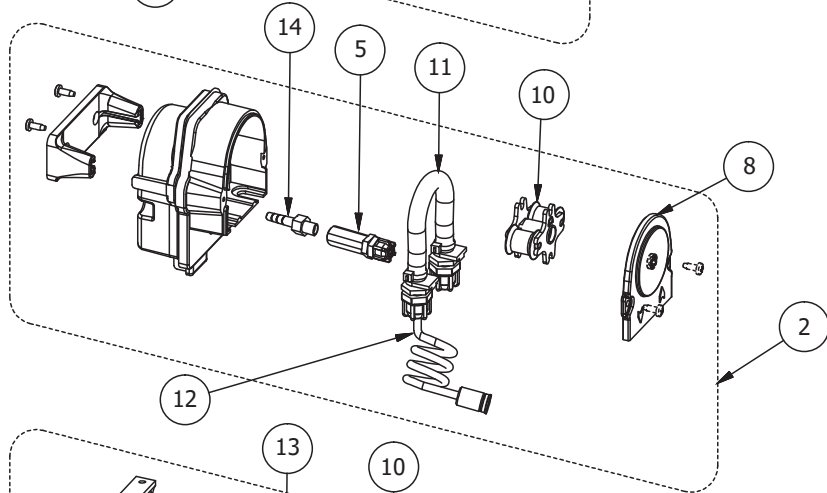
DOS. DETERSIVO REGOLABILE
DETERGENT DISPENSER ADJUSTABLE



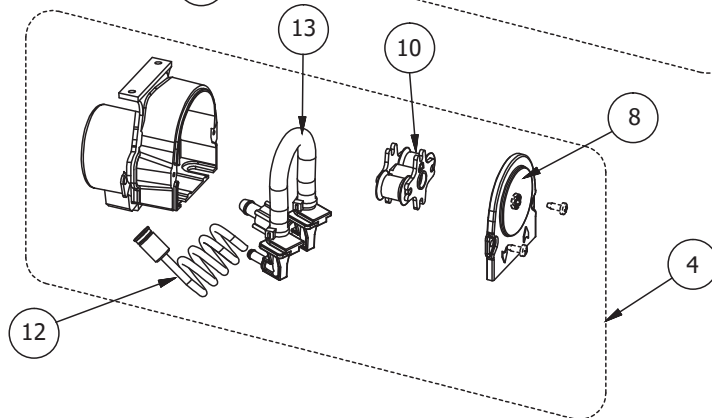
DOS. DETERSIVO FISSO
FIX DETERGENT DISPENSER



DOS. BRILLANTANTE REGOLABILE
RINSE-AID DISPENSER ADJUSTABLE



DOS. BRILLANTANTE FISSO
FIX RINSE-AID DISPENSER



POS.-ITEM	CODICE-CODE	DESCRIZIONE	DESCRIPTION	U.M.
1	00016163	ASS. DOS. DETER. ELETTR. REGOL. 0÷3Lt/h	ADJUSTABLE DETER. DISPENSER 0÷3Lt/h	No.
2	00016183	ASS. DOS. BRILL. ELETTR. REGOL. 0÷0.5Lt/h	ADJUSTABLE RINSE-AID DISPENSER 0÷0.5Lt/h	No.
3	00016182	ASS. DOS. DETERSIVO FISSO 3 Lt/h	FIXED DETERGENT DISPENSER 3Lt/h	No.
4	8395-0011	ASS. DOS. BRILL. ELETTR. FISSO 0.5Lt/h	FIXED RINSE-AID DISPENSER 0,5Lt/h	No.
5	00006535	ASS. VALVOLA DI NON RITORNO DOS. BRILL.(*)	NOT RETURN VALVE FOR RINSE-AID DISP. (*)	No.
6	00017128	TUBO INTERNO DOSAT. DETERS. (*)	INTERNAL DETERG. DISPENSER HOSE (*)	No.
7	00006632	ASS. PORTARULLI DOS. DET. (*)	DETERG. DISPENS. ROLL HOLDERS ASSY (*)	No.
8	8395-0013	ASS. COPERCHIO DI CHIUSURA	COVER ASSY	No.
9	00005069	ASS. FILTRO DOSAT. DETERS. CON TUBO	DETERG. DISPENS. FILTER ASSY WITH HOSE	No.
10	8395-0014	ASS. PORTARULLI DOS. BRILLANT. (*)	RINSE-AID DISPENS. ROLL HOLDERS ASSY (*)	No.
11	00017129	TUBO INTERNO DOSAT. BRILLANTANTE (*)	INTERNAL RINSE-AID DISPENSER HOSE (*)	No.
12	00005070	ASS. FILTRO DOSAT. BRILL. CON TUBO	RINSE-AID DISPENS. FILTER ASSY WITH HOSE	No.
13	8395-0012	TUBO INTERNO DOSAT. BRILL CON VALV. (*)	INTERNAL RINSE-AID DISPENSER HOSE WITH VALVE	No.
14	00017773	PORTAGOMMA INOX 1/8"	STAINLESS STEEL HOSE NIPPLE	No.

(*) RICAMBI CONSIGLIATI - RECOMMENDED SPARE PARTS - PIECES DETACHEES RECOMMANDEES