

Machines à café traditionnelles

M23 UP



INDEX

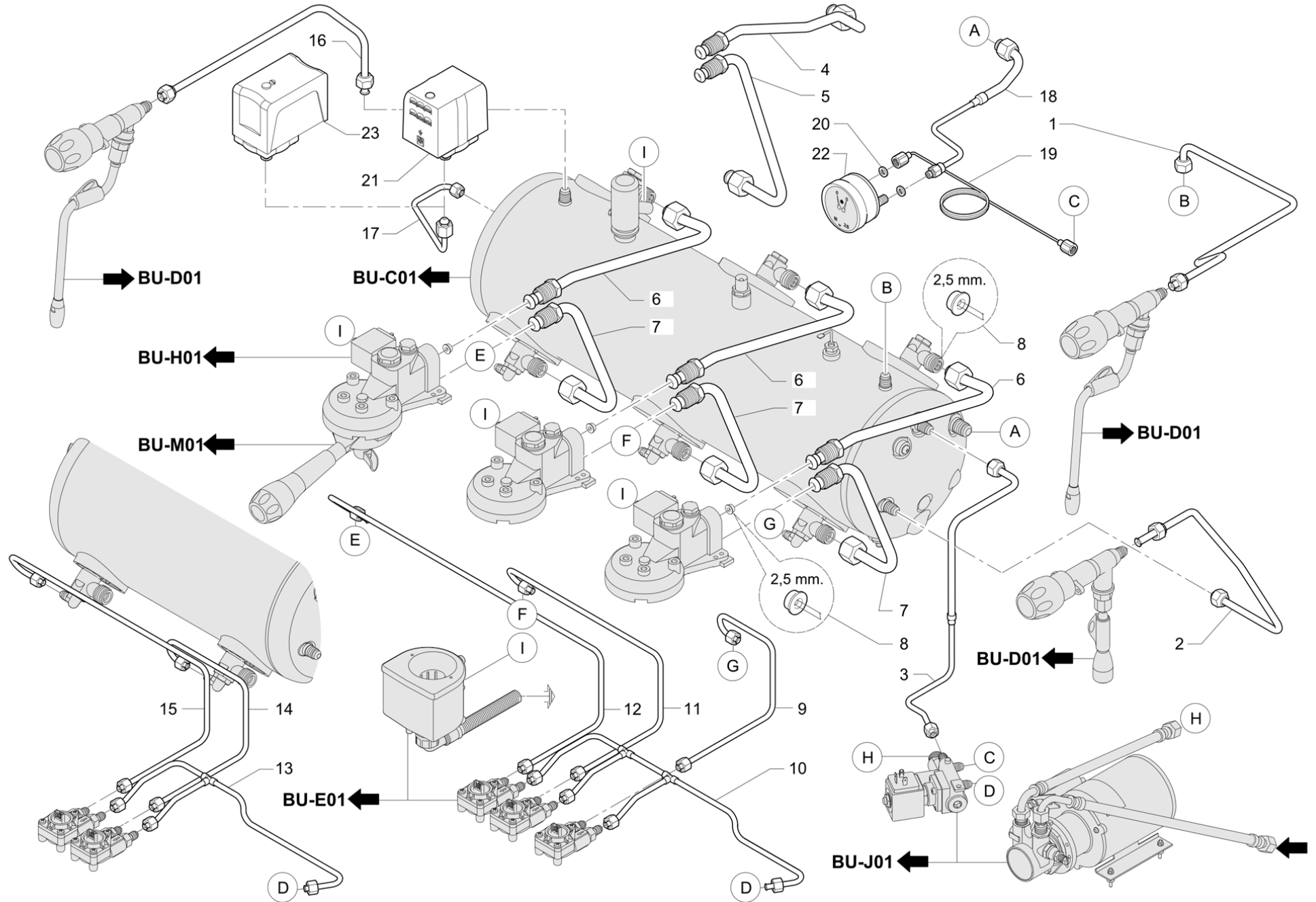
M23 UP - Tableau general	3
PIÈCES DE RECHANGE PREMIÈRE NÉCESSITÉ	6
M23 UP DT - CIRCUIT HYDRAULIQUE	7
M23 UP C - CIRCUIT HYDRAULIQUE	9
M23 UP - CARROSSERIE	11
M23 UP - TABLEAU DE COMMANDE	14
M23 UP - CHAUFFE-TASSES	16
M23 UP - CHAUDIERE	18
M23 UP - ROBINETS EAU ET VAPEUR	20
M23 UP - ELEMENTS HYDRAULIQUES	22
M23 UP - Mélangeur eau chaude	24
M23 UP - GROUPE DEBIT	26
M23 UP - POMPE VOLUMETRIQUE	28
M23 UP - BOÎTE ÉLECTRIQUE	30
M23 UP - INSTALLATION DE CHAUFFAGE GAZ	32
M23 UP - INSTALLATION DE CHAUFFAGE GAZ	34
M23 UP - PORTE-FILTRES ET FILTRES	36

Pos	Pièce de rechange	Description	Validité	Notes
-	950535000F	TUYAU MANOMÈTRE 3GR		
	⇌ 950535003F	TUBO MANOMETRO NEW E98 3GR		
-	950562020	PANNEAU ANT. INFÉRIEUR 3GR		
	⇌ 950562000	ASS. PANN. ANTER. INF. 3GR NEW E98		
-	950565030	ENS. PANNEAU AR. 2GR		
	⇌ 950565020	ASS. TAMPONAMENTO PANNELLO POST. E98 2GR		
-	950566030	ENS. PANNEAU AR. 3GR		
	⇌ 950566020	ASS. TAMPONAMENTO PANNELLO POST. E98 3GR		
-	537062400	TUYAU ¼ THERMOSIPHON SUP. VB		
	⇌ 950504013F	TUBO TERMOSIFONICA SUP. E98 2GR VB		
-	537062500	TUYAU ¼ THERMOSIPHON INF. 2GR VB		
	⇌ 950505013F	TUBO TERMOSIFONICA INF. E98 2GR VB		
-	537062200	TUYAU ¼ THERMOSIPHON SUP. VH		
	⇌ 950533003F	TUBO TERMOSIFONICA SUPERIORE E98 VA		
-	537062300	TUYAU ¼ THERMOSIPHON INF. VH		
	⇌ 950534003F	TUBO TERMOSIFONICA INF. VA E98		
-	950548020	ENS. PANN. AVANT INF. 2GR		
	⇌ 950548010	ENS. PANN. AVANT INF. 2GR		
-	950560000	ENS. PANN. COMMANDE 3GR		
-	950556000	ENS. PANN. COMMANDE 2GR		
-	950570000	ENS. PANN. COMMANDE GRAINS 2GR		
-	950562020	PANNEAU ANT. INFÉRIEUR 3GR		
	⇌ 950562000	ASS. PANN. ANTER. INF. 3GR NEW E98		
-	970577040	CHAUDIÈRE 3 GR TEOREMA		
	⇌ 970577020	CHAUDIÈRE 3GR RUVECO		
-	985604000	TUYAU VAPEUR SANS BOULE		
-	950077020	TÔLE PANNEAU DROIT		
	⇌ 950077010	TÔLE FINITION CÔTÉ D		
-	950107010	AXE FIXATION PANNEAUX LATÉRAUX		
	⇌ 950107000	PIVOT FIXATION FLANCS		
-	950083010	VANNE 2 GR VERSION HAUTE		
	⇌ 950083000	VANNE VH 2GR		
-	950082010	VANNE 2 GR VERSION BASSE		
	⇌ 950082000	VANNE VB 2GR		
-	950105010	VANNE 3 GR VERSION BASSE		
	⇌ 950105000	VANNE VB 3GR		
-	950092020	TÔLE PANNEAU GAUCHE		
	⇌ 950092010	TÔLE FINITION CÔTÉ G		
-	950106010	VANNE 3 GR VERSION HAUTE		
	⇌ 950106000	VANNE VH 3GR		
-	950560000	ENS. PANN. COMMANDE 3GR		
-	950570000	ENS. PANN. COMMANDE GRAINS 2GR		
-	419077010	OBTURATEUR ROBIN.ÉVACUATION		

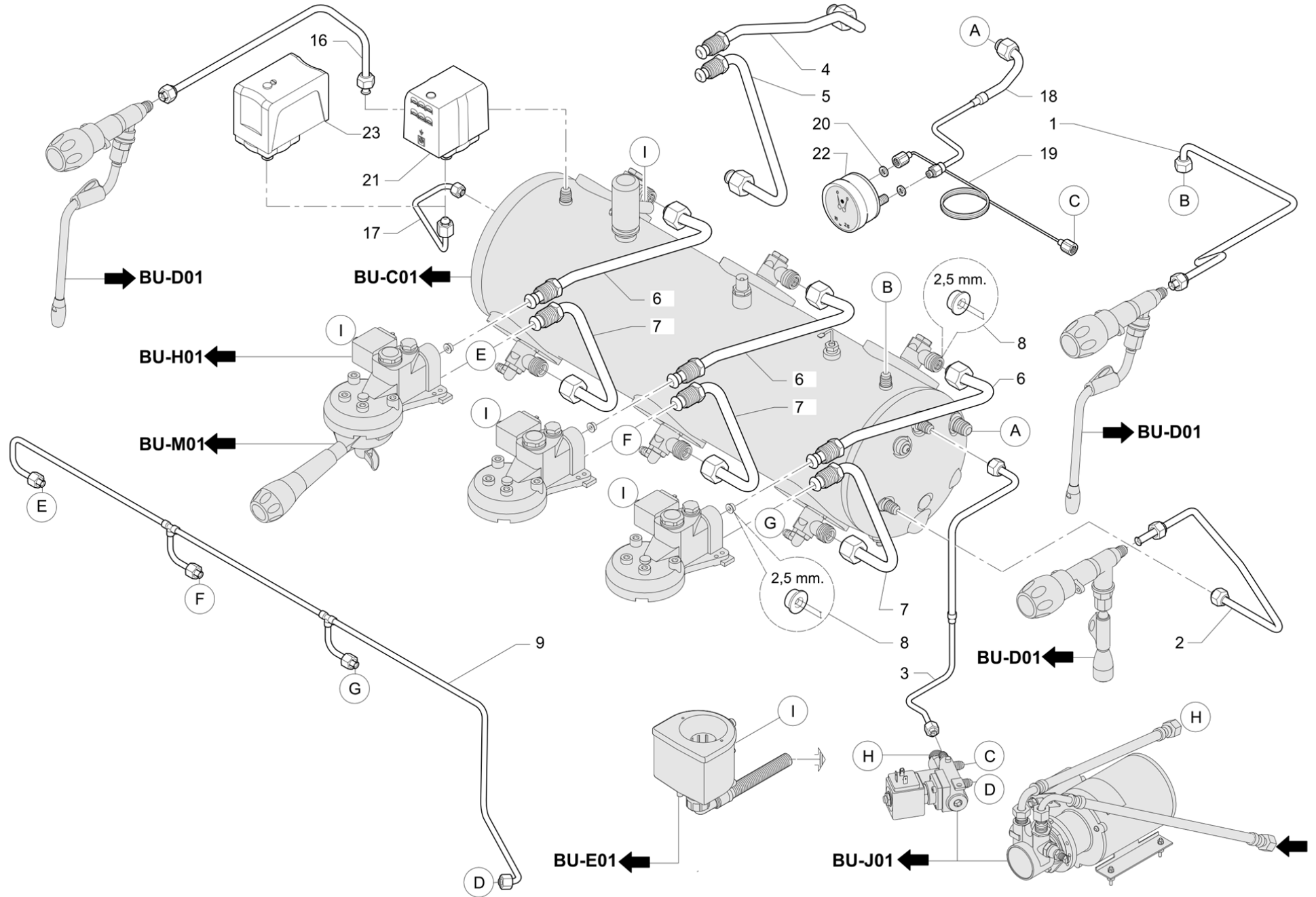
Pos	Pièce de rechange	Description	Validité	Notes
-	537051500	RACCORD VANNE SEC.AVEC JOINT		
-	970555050	CHAUDIÈRE 3 GR TEOREMA		
	⇌ 970555020	CHAUDIÈRE 3GR TEOREMA		
-	970554050	CHAUDIÈRE 2 GR TEOREMA		
	⇌ 970554020	CHAUDIÈRE 2GR TEOREMA		
-	970576040	CHAUDIÈRE 2 GR TEOREMA		
	⇌ 970576010	CHAUDIÈRE 2GR TEOREMA RUVECO		
-	401204000	GUARNITURE OR 10,82X1,78		
-	937055010	RACCORD PORTE-CAOUTCHOUC 1/8		
	⇌ 937055000	RACCORD PORTE-CAOUTCHOUC 1/8		
-	981153000	EMBOUT 3/8GAS AVEC FILTRE		
	⇌ 533100400	FILTRE INTERNE A TAMIS 70 MESH - AVEC TA		
-	981153000	EMBOUT 3/8GAS AVEC FILTRE		
	⇌ 533100600	RACCORD 3/8 GAZ X 3/8 GAZ PORTE-FILTRE -		
-	536210020	PANNEAU SUP. LAVE-VAISSELLE		
	⇌ 536210010	CÂBLAGE		
-	532124500	CAPPUCCIO		
-	950562020	PANNEAU ANT. INFÉRIEUR 3GR		
-	950882020	PANNEAU AV. INFÉRIEUR 3GR GAZ		
-	457449000	BOUCHON CIBALI PLASTIQUE		
-	457588010	PRISE PORTE-FILTRE DESMOPAN		
-	957864000F	PORTE-FILTRE 1 VOIE M23UP		
-	957865000F	PORTE-FILTRE 2 VOIES M23UP		
-	537062200	TUYAU ½ THERMOSIPHON SUP. VH		
-	537062300	TUYAU ½ THERMOSIPHON INF. VH		
-	402334010F	GUARNIZIONE TOPCHEM 2000		
	⇌ 402334000F	JOINT PTFE		
-	537062400	TUYAU ½ THERMOSIPHON SUP. VB		
-	537062500	TUYAU ½ THERMOSIPHON INF. 2GR VB		
-	457573020F	ENSEMBLE CORPS ROBINET VAPEUR NSF		
-	978566010F	WATER TAP NSF		
-	950599010	TUBE WITH TUBE CONNECTOR-3GR GAS SYSTEM		
-	457429005F	GROUPE DISTRIB. FAEMA AVEC DISQUE DISTRI		
-	997023005F	CORPS MITIGEUR EAU		
-	950163010F	OBTURATEUR ROBINET D'ÉVACUATION		
-	990160003F	COLLIER DE SERR. TUYAU ALIM.		
-	958231005F	VALVE		
-	911596010	INJECTEUR		
-	534393410F	COMPTEUR VOLUMÉTRIQUE		
-	990159013F	ÉTRANGLEMENT REFOULEMENT Ø3		
-	970576040	CHAUDIÈRE 2 GR TEOREMA		
-	970555050	CHAUDIÈRE 3 GR TEOREMA		
-	970577040	CHAUDIÈRE 3 GR TEOREMA		

Pos	Pièce de rechange	Description	Validité	Notes
-	970554050	CHAUDIÈRE 2 GR TEOREMA		
-	531494300	TÔLE 0,05		
-	532991110	BRÛLEUR 2GR AVEC THERM. + Câble		
-	532991210	BRÛLEUR 3GR AVEC THERM. + Câble		
-	533892510R	EV.SCEM 3V.R.208-240V 60HZ AVEC CLB		
-	533894610R	EV 3 VOIES BASE 220/240V 50Hz RUB CLB		
-	533905310F	EV 2/2 - #2.5 mm 1/4 M/F FKM 220V C		
-	533895610R	EV 2 VOIES BAS.208-240V60HZ UL		
-	533900020	EV 2NC BAS. 200V 50/60 (20bar)		
-	533898320R	EV.2 VOIES 220/240/50-60		
-	533795920R	EV 3V.RUB V200-208/50-60		
-	532660510F	RACCORD 1/4		
-	532704000	ENTRETOISE AVEC ATTACHE M5		
-	402274000	JOINT		
-	533180010	POMPE VOLUMETRIQUE 180 L/h INOX AVEC FIL		
	⇌ 533198100	POMPE FLUID TECH		
-	950619005F	TUBE D'ÉVACUATION CHAUDIÈRE		
-	402220000	JOINT TORIQUE 9,13X2,62		
-	950582010F	TUYAU TURBINETS MÉL. 3GR		
-	402334010F	GUARNIZIONE TOPCHEM 2000		
-	402223010	JONT TOR. 7,65X1,78 SONDE TS		
-	402250010	OR 3.68X1.78 VITON NSF		

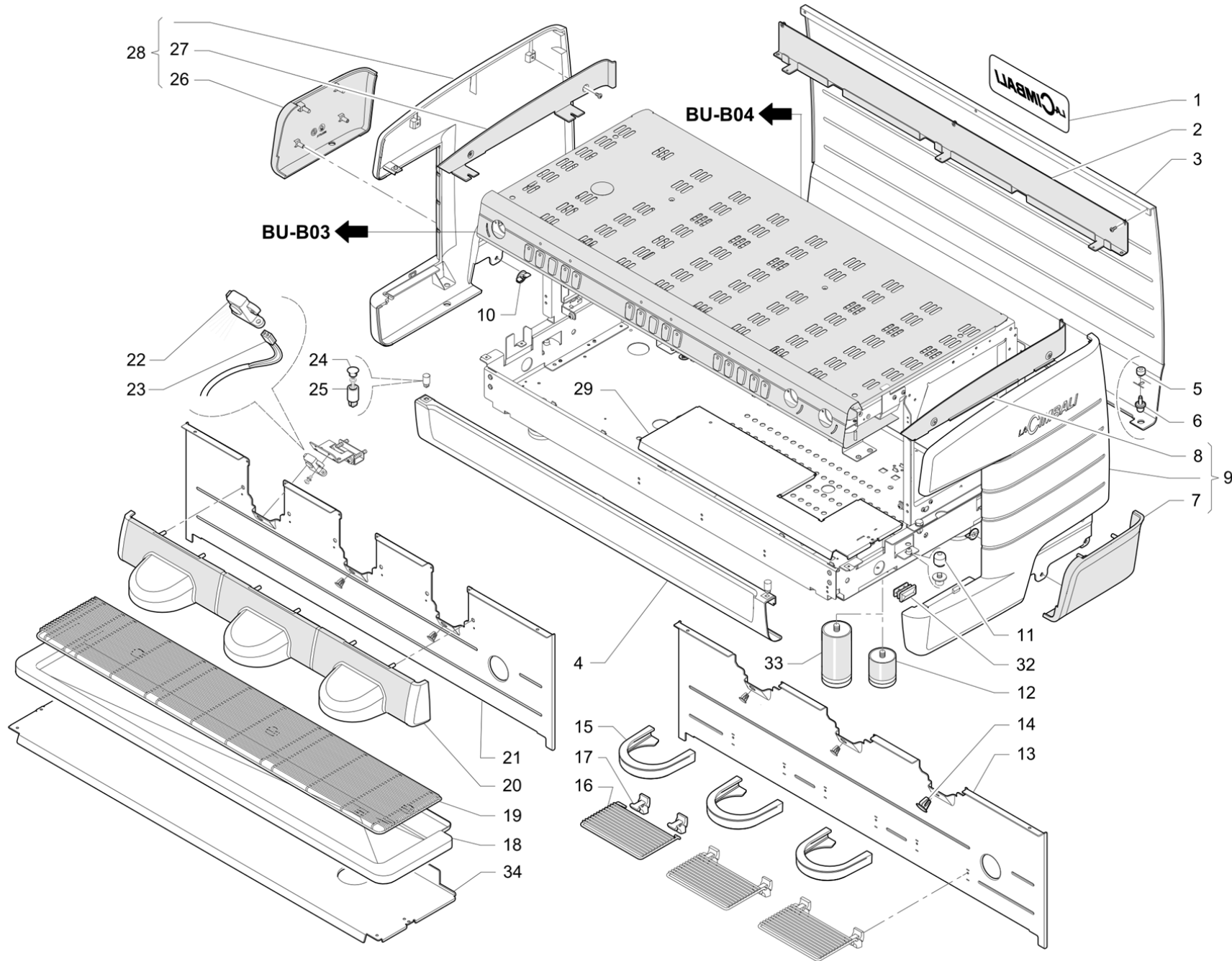
Pos	Pièce de rechange	Description	Validité	Notes
-	950559000	ENS. CLAVIER DE COMM. E98 5 TOUCHES		
-	950583000	ENS. BOUTON EAU MITIGEUR		
-	533905310F	EV 2/2 - #2.5 mm 1/4 M/F FKM 220V C		
-	950571000F	RÉSISTANCE 220-240V 3780-4500W		
-	950572000	ENS. CLAVIER DE COMM. 1 TOUCHE		



Pos	Pièce de rechange	Description	Validité	Notes
1	950539010F	TUYAU VAPEUR DROIT 2-3GR		
1	950539005F	TUYAU VAPEUR D 2/3 GR	N:NSF	
2	950065010F	TUYAU EAU 2GR		
3	970520020	TUYAU REMPLISSAGE CHAUDIERE 3GR		
3	970521020	TUYAU REMPLISSAGE CHAUDIERE 2GR		
4	537062200	TUYAU ↳ THERMOSIPHON SUP. VH		
	⇔ 950533000F	TUYAU ↳ THERMOSIPHON SUP. VH		
5	537062300	TUYAU ↳ THERMOSIPHON INF. VH		
	⇔ 950534000F	TUYAU ↳ THERMOSIPHON INF. VH		
6	537062400	TUYAU ↳ THERMOSIPHON SUP. VB		
	⇔ 950504000F	TUYAU ↳ THERMOSIPHON SUP. 2GR VB		
6	537062400	TUYAU ↳ THERMOSIPHON SUP. VB	M:JP	
	⇔ 950504008F	TUYAU ↳ THERMOSIPHON SUP. 2GR VB RUVECO	M:JP	
7	537062500	TUYAU ↳ THERMOSIPHON INF. 2GR VB		
	⇔ 950505000F	TUYAU ↳ THERMOSIPHON INF. 2GR VB		
7	537062500	TUYAU ↳ THERMOSIPHON INF. 2GR VB	M:JP	
	⇔ 950505008F	TUYAU ↳ THERMOSIPHON INF. 2GR VB RUVECO	M:JP	
8	990152000	COLLIER DE SERRAGE TUYAU D'ALIMENTATION		
9	970528030	TUYAU TURBINET GR3		
10	950536010F	TUYAU RAMPE TURBINETS 3GR		
11	950540000F	TUYAU TURBINET - GROUPE 2		
12	950541000F	TUYAU TURBINET - GROUPE 1 GAZ		
13	950506010F	TUYAU RAMPE TURBINETS 2GR		
14	970527030	TUYAU TURBINET GR2		
15	970526030	TUYAU TURBINET GR1		
16	950546010F	TUYAU VAPEUR GAUCHE		
16	950546005F	TUYAU VAPEUR G 2/3 GR	N:NSF	
17	950531010F	ENS. TUYAU PRESSOSTAT		
17	950531008F	TUYAU PRESSOSTAT RUVECO	M:JP	
18	950503000F	TUYAU MANOMÈTRE 2GR		
18	950535000F	TUYAU MANOMÈTRE 3GR		
19	3951133673	TUYAU MANOMETRE		
20	401196010	JOINT 8,5X4,5X1,5		
21	532195500	PRESSOSTAT		
22	978017010	MANOMÈTRE DOUBLE ÉCHELLE		
23	531190310	PRESSOSTAT		

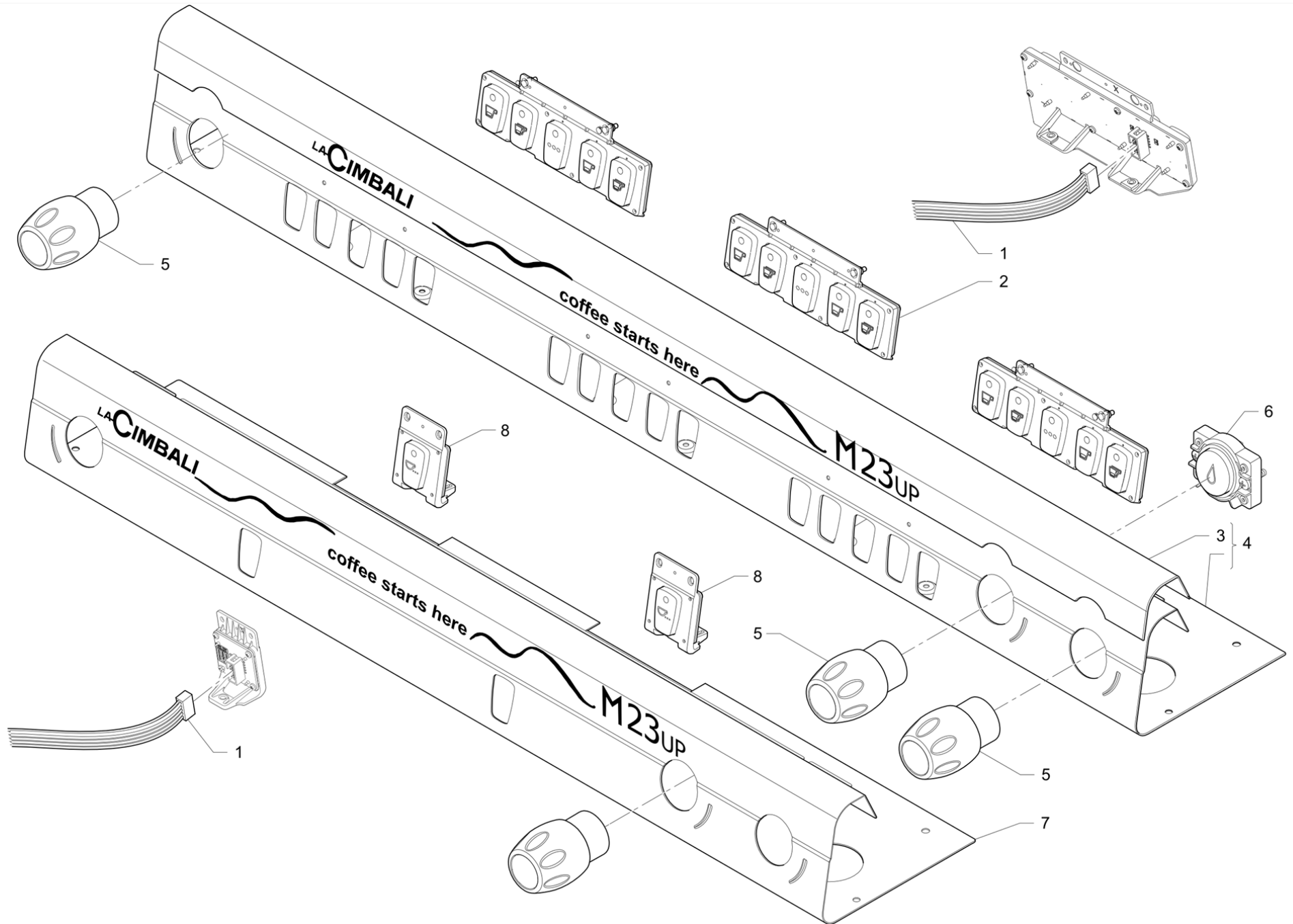


Pos	Pièce de rechange	Description	Validité	Notes
1	950539010F	TUYAU VAPEUR DROIT 2-3GR		
2	950065010F	TUYAU EAU 2GR		
3	970520020	TUYAU REMPLISSAGE CHAUDIERE 3GR		
3	970521020	TUYAU REMPLISSAGE CHAUDIERE 2GR		
4	537062200	TUYAU ¼ THERMOSIPHON SUP. VH	H:TC	
	⇌ 950533000F	TUYAU ¼ THERMOSIPHON SUP. VH	H:TC	
5	537062300	TUYAU ¼ THERMOSIPHON INF. VH	H:TC	
	⇌ 950534000F	TUYAU ¼ THERMOSIPHON INF. VH	H:TC	
6	537062400	TUYAU ¼ THERMOSIPHON SUP. VB		
	⇌ 950504000F	TUYAU ¼ THERMOSIPHON SUP. 2GR VB		
7	537062500	TUYAU ¼ THERMOSIPHON INF. 2GR VB		
	⇌ 950505000F	TUYAU ¼ THERMOSIPHON INF. 2GR VB		
8	990152000	COLLIER DE SERRAGE TUYAU D'ALIMENTATION		
9	950532000F	RAMPE CHAUDIÈRE 2 GR		
9	950542000F	TUYAU ALIMENTATION-CHAUDIÈRE 3GR		
16	950546010F	TUYAU VAPEUR GAUCHE		
17	950531010F	ENS. TUYAU PRESSOSTAT		
18	950503000F	TUYAU MANOMÈTRE 2GR		
18	950535000F	TUYAU MANOMÈTRE 3GR		
19	3951133673	TUYAU MANOMETRE		
20	401196010	JOINT 8,5X4,5X1,5		
21	532195500	PRESSOSTAT		
22	978017010	MANOMÈTRE DOUBLE ÉCHELLE		
23	531190310	PRESSOSTAT		

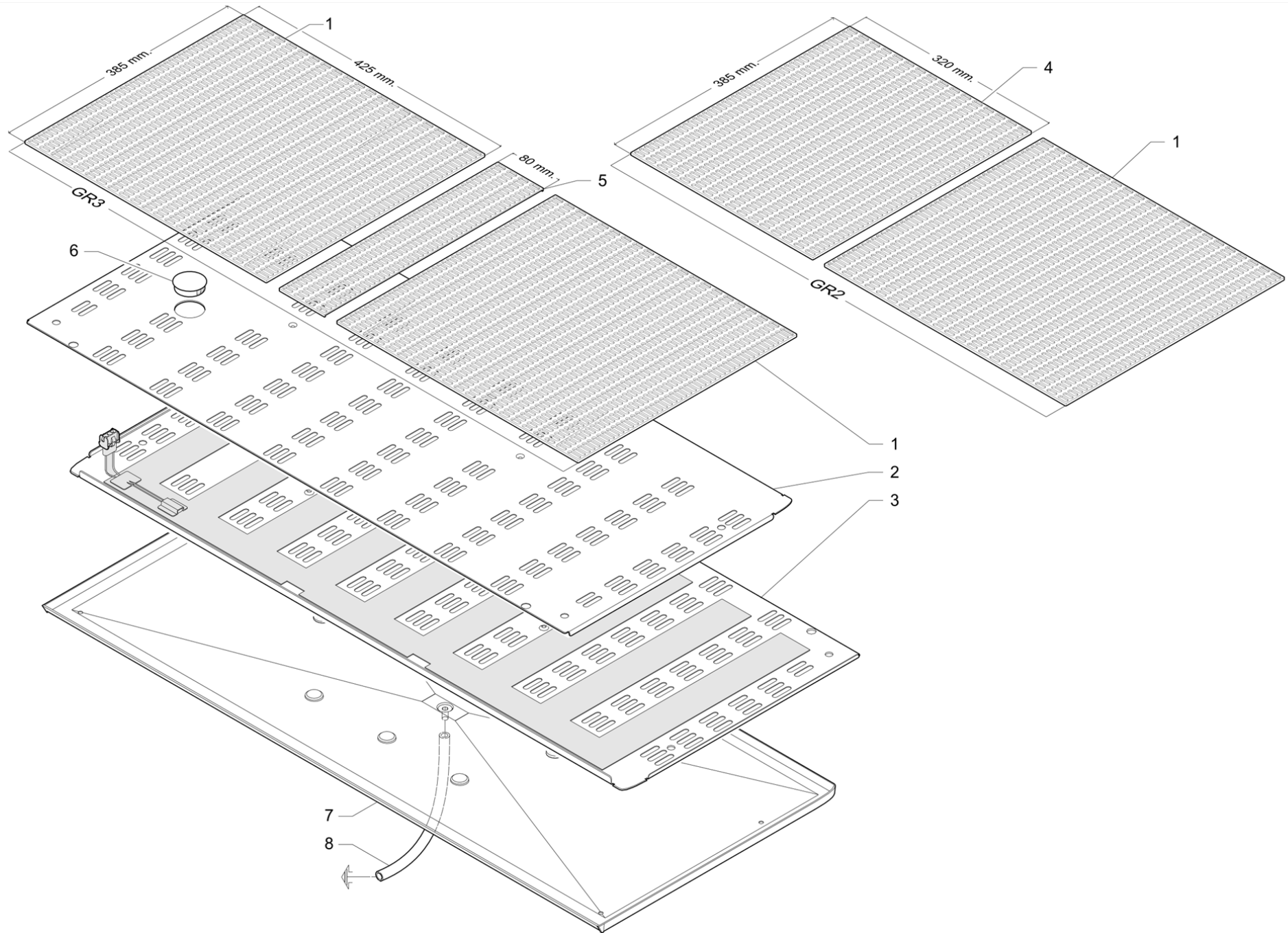


Pos	Pièce de rechange	Description	Validité	Notes
1	950129010	ADHÉSIF AR. NOIR M23UP	C:N	
1	950099010	ADHÉSIF AR. BLANC M23UP	C:W	
1	950130010	ADHÉSIF AR. ROUGE M23UP	C:R	
2	950566030	ENS. PANNEAU AR. 3GR		
2	950565030	ENS. PANNEAU AR. 2GR		
3	950102000	PANNEAU ARRIÈRE 3GR		
3	950071000	PANNEAU ARRIÈRE INFÉRIEUR 2GR NEW E98		
4	950548020	ENS. PANN. AVANT INF. 2GR		
4	950562020	PANNEAU ANT. INFÉRIEUR 3GR		
	⇒ 950562010	ENS. PANN. AVANT INF. 3GR		
5	997015000	PIVOT FLANC M26		
6	997016010	PIVOT DE CENTRAGE FLANC M26		
7	950074007	FLANC CHROMÉ D M23UP		
8	950077020	TÔLE PANNEAU DROIT		
9	950743000	ENS. CÔTÉ COMPLET NOIR D	C:N	
9	950777000	ENS. CÔTÉ COMPLET D BLANC	C:W	
9	950778000	ENS. CÔTÉ COMPLET D ROUGE	C:R	
10	4164133065	CLIP POUE PANNEAU		
11	950107010	AXE FIXATION PANNEAUX LATÉRAUX		
12	532805000	PIED REGLABLE		
13	950083010	VANNE 2 GR VERSION HAUTE	H:TC	
13	950106010	VANNE 3 GR VERSION HAUTE	H:TC	
14	532757000	BOUCHON POUR TROUS VARIABLES 8,5/14,5		
15	950097000	CACHE GROUPE VH E98 M23 UP	H:TC	
16	958160000	GRILLE REPOSE-TASSES VH	H:TC	
17	958159010	GUIDE GRILLE POUR TASSES VA	H:TC	
18	952134000	TIROIR 3 GROUPES		
18	952128000	TIROIR 2 GROUPES		
19	952131000	GRILLE TIROIR 3 GROUPES		
19	952127000	GRILLE TIROIR 2 GROUPES		
20	950746000	ENS. CACHE GROUPE 2GR		
20	950768000	ENS. CACHE GROUPE 3GR		
21	950082010	VANNE 2 GR VERSION BASSE		
21	950105010	VANNE 3 GR VERSION BASSE		
22	997075000	CÂBLAGE		
23	536214000	CÂBLAGE ÉCLAIRAGE		
24	532757800	BOUCHON POUR TROU DIAMÈTRE 9		
25	532757700	ENTRETOISE H16		
26	950093007	FLANC CHROMÉ G		
27	950092020	TÔLE PANNEAU GAUCHE		
28	950747000	ENS. CÔTÉ COMPLET NOIR G	C:N	
28	950779000	ENS. CÔTÉ COMPLET G BLANC	C:W	
28	950780000	ENS. CÔTÉ COMPLET G ROUGE	C:R	
29	960088014	COUVERTURE HORIZONTALE 3 GROUPES		

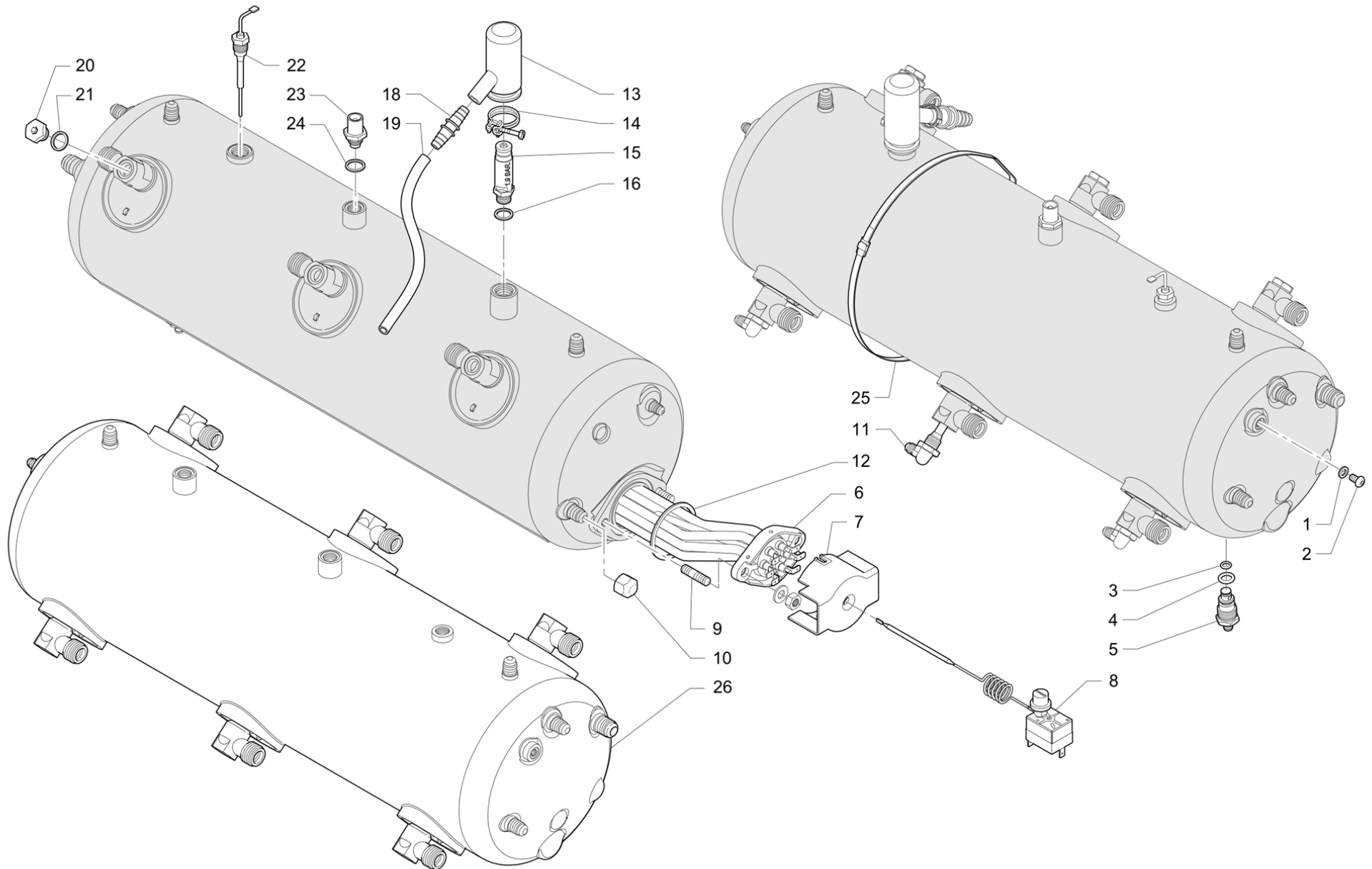
Pos	Pièce de rechange	Description	Validité	Notes
29	960086014	COUVERTURE HORIZONTALE 2 GROUPES		
32	532754600	BOUCHON 17X8	N:NSF	
33	532805500	PIED RÉG. NYLON/INOX H105/137	N:NSF	
34	970100010	COUVERTURE HORIZONTALE 2 GR INOX UL	N:UL	
34	970099010	COUVERTURE HORIZONTALE 3 GR INOX UL	N:UL	



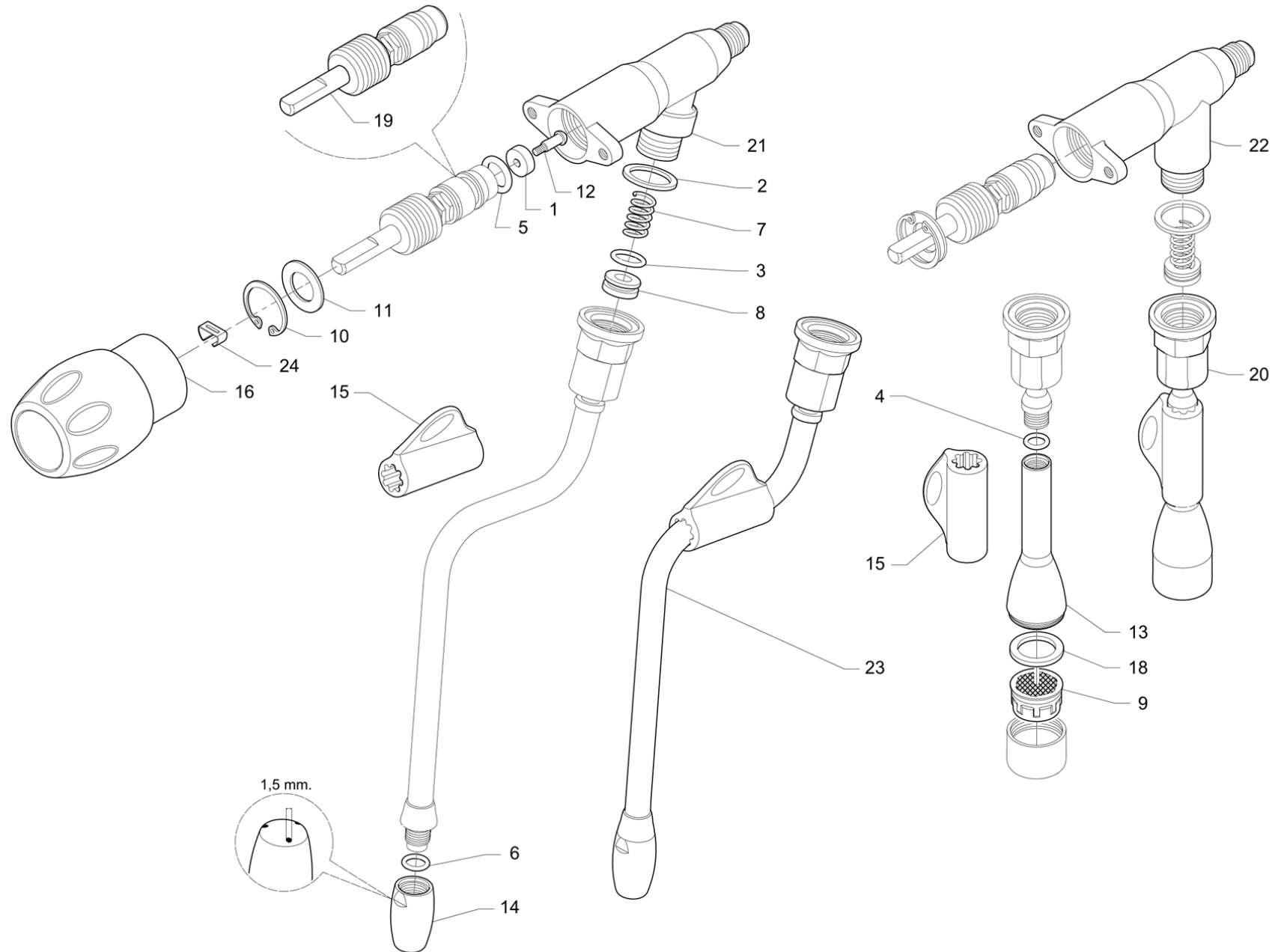
Pos	Pièce de rechange	Description	Validité	Notes
1	536212020	CÂBLAGE 3GR		
1	536211020	CÂBLAGE 2GR		
2	950559000	ENS. CLAVIER DE COMM. E98 5 TOUCHES		
3	950143000	ÉTIQUETTE ÉCRAN PANN. COMMANDE NOIR 2GR	C:N	
3	950144000	ÉTIQUETTE ÉCRAN PANN. COMMANDE NOIR 3GR	C:N	
3	950145000	ÉTIQUETTE ÉCRAN PANN. COMMANDE BLANC 2GR	C:W	
3	950153000	ÉTIQUETTE ÉCRAN PANN. COMMANDE BLANC 3GR	C:W	
3	950146000	ADHÉSIF ÉCRAN PANN. COMMANDE ROUGE 2GR M	C:R	
3	950154000	ÉTIQUETTE ÉCRAN PANN. COMMANDE ROUGE 3GR	C:R	
4	950907000	ENS. PANN. COMMANDE DOS. ÉTIQUETTE NOIRE	C:N	
4	950915000	ENS. PANN. COMMANDE DOS. AVEC ÉTIQU. NOI	C:N	
4	950908000	ENS. PANN. COMMANDE DOS. AVEC ÉTIQU. BLA	C:W	
4	950916000	ENS. PANN. COMMANDE DOS. AVEC ÉTIQU. BLA	C:W	
4	950917000	ENS. PANN. COMMANDE DOS. AVEC ÉTIQU. ROU	C:R	
4	950909000	ENS. PANN. COMMANDE DOS. AVEC ÉTIQU. ROU	C:R	
5	973700000	ENS. POIGNEE EAU-VAPEUR		
6	950583000	ENS. BOUTON EAU MITIGEUR		
7	950921000	ENS. PANN. COMMANDE COMPT. AVEC ÉTIQU. N	C:N	
7	950927000	ENS. PANN. COMMANDE COMPT. AVEC ÉTIQU. N	C:N	
7	950922000	ENS. PANN. COMMANDE COMPT. AVEC ÉTIQU. B	C:W	
7	950928000	ENS. PANN. COMMANDE COMPT. AVEC ÉTIQU. N	C:W	
7	950923000	ENS. PANN. COMMANDE COMPT. AVEC ÉTIQU. R	C:R	
7	950929000	ENS. PANN. COMMANDE COMPT. AVEC ÉTIQU. R	C:R	
8	950572000	ENS. CLAVIER DE COMM. 1 TOUCHE		



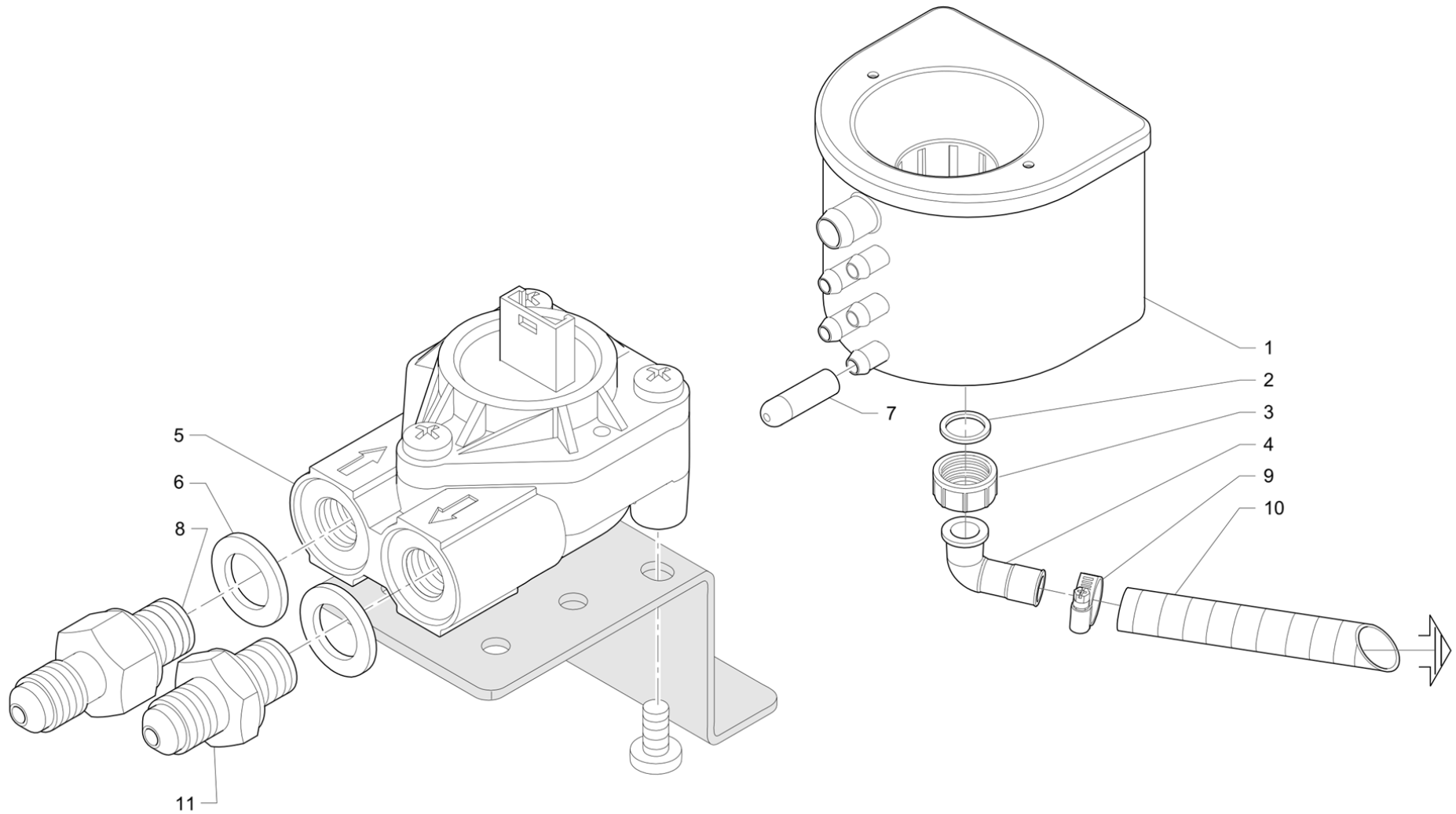
Pos	Pièce de rechange	Description	Validité	Notes
1	915194000	DESSUS DE GRILLE 385X425		
2	950108020	PLAN CHAUFFE-TASSES 3GR		
2	950089010	PLAN CHAUFFE-TASSES 2GR		
3	950567000	ENS. PLAN CHAUFFE-TASSES 3 GR AVEC RÉISIS		
3	950555000	ENS. PLAN CHAUFFE-TASSES 2 GR AVEC RÉISIS		
4	950128000	GRILLE POUR PLAN CHAUFFE-TASSES 2GR		
5	950127000	GRILLE POUR PLAN CHAUFFE-TASSES 3GR		
6	532724400	BOUCHON POUR TRUU DIAM.38		
7	950180000	PLAN CHAUFFE-TASSES 2 GR NSF	N:NSF	
7	950185000	PLAN CHAUFFE-TASSES 3 GR NSF	N:NSF	
8	220000016	TUYAU SILICONE ø 6X10	N:NSF	



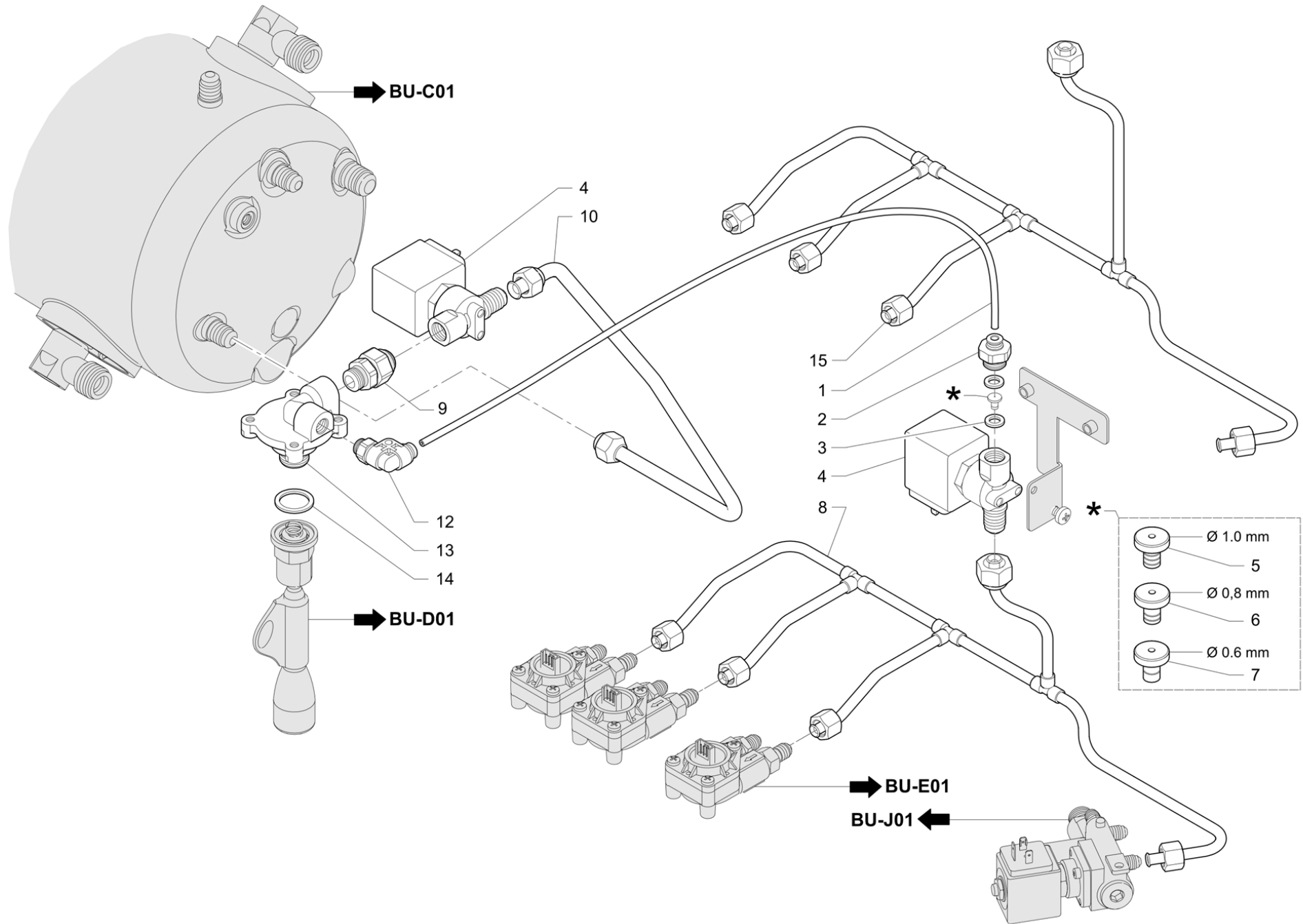
Pos	Pièce de rechange	Description	Validité	Notes
1	401235020	JOINT D 11X6,5X1,5		
2	532759500	VIS TBSPC M6x10		
3	530501200	JOINT TORIQUE 2025		
4	402220000	JOINT TORIQUE 9,13X2,62		
5	950163010F	OBTURATEUR ROBINET D'ÉVACUATION		
	⇌ 950163000F	OBTURATEUR ROBINET		
6	927597020	RESISTANCE 220V 5400W L626mm		
6	950571000F	RÉSISTANCE 220-240V 3780-4500W		
6	950571008F	RÉSISTANCE 220-240V 3780-4500W RUVECO	M:JP	
6	927597028	RESISTANCE 220V 5400W AVEC RUVECO	N:UL	
7	929173010	PROTECTION RÉSISTANCE		
8	531194720	THERMOSTAT SECUR.		
9	503308250	PRISONNER M8X25 INOX		
10	593059020	ECROU AVEUGLE 1/4 GAS		
11	911596010	INJECTEUR		
	⇌ 911596000	INJECTEUR		
12	401194010	JOINT RESISTANCE		
12	402328000F	JOINT COLLERETTE RÉSISTANCE	M:JP	
13	966492000	PROTECTION SOUPAPE DE SÉCURITÉ		
14	532746200	CLIP DOUBLE CABLE AVEC VIS		
15	532392500	CLAPETSICURITE 1,9 1/4G		
15	532392700	CLAPETSICURITE 2,3 1/4G	N:UL	
16	402302000	JOINT 17X13,2X1,5		
18	532601000	RACCORD PORTE-CAOUTCHOUC		
19	220000017	TUYAU SILICONE ø 10X15		
20	594537010	EMBOUT AVEUGLE 1/4 GAZ INOX		
21	401214000	JOINT 17,9 X 14,2 X 1,5		
22	915789000	SONDE NIVEAU COMPLETE 108MM		
23	418941010	CLAPET ANTIDPRESSION		
24	401250010	JOINT § 17,9X14,2X1,5		
25	532715310	COLLIER INOX MM 730x7.96x0.28		
26	970555050	CHAUDIÈRE 3 GR TEOREMA		
	⇌ 970555030	CHAUDIÈRE 3GR		
26	970554050	CHAUDIÈRE 2 GR TEOREMA		
	⇌ 970554030	CHAUDIÈRE 2GR		
26	970576040	CHAUDIÈRE 2 GR TEOREMA	M:JP	
	⇌ 970576020	CHAUDIÈRE 2GR RUVECO	M:JP	



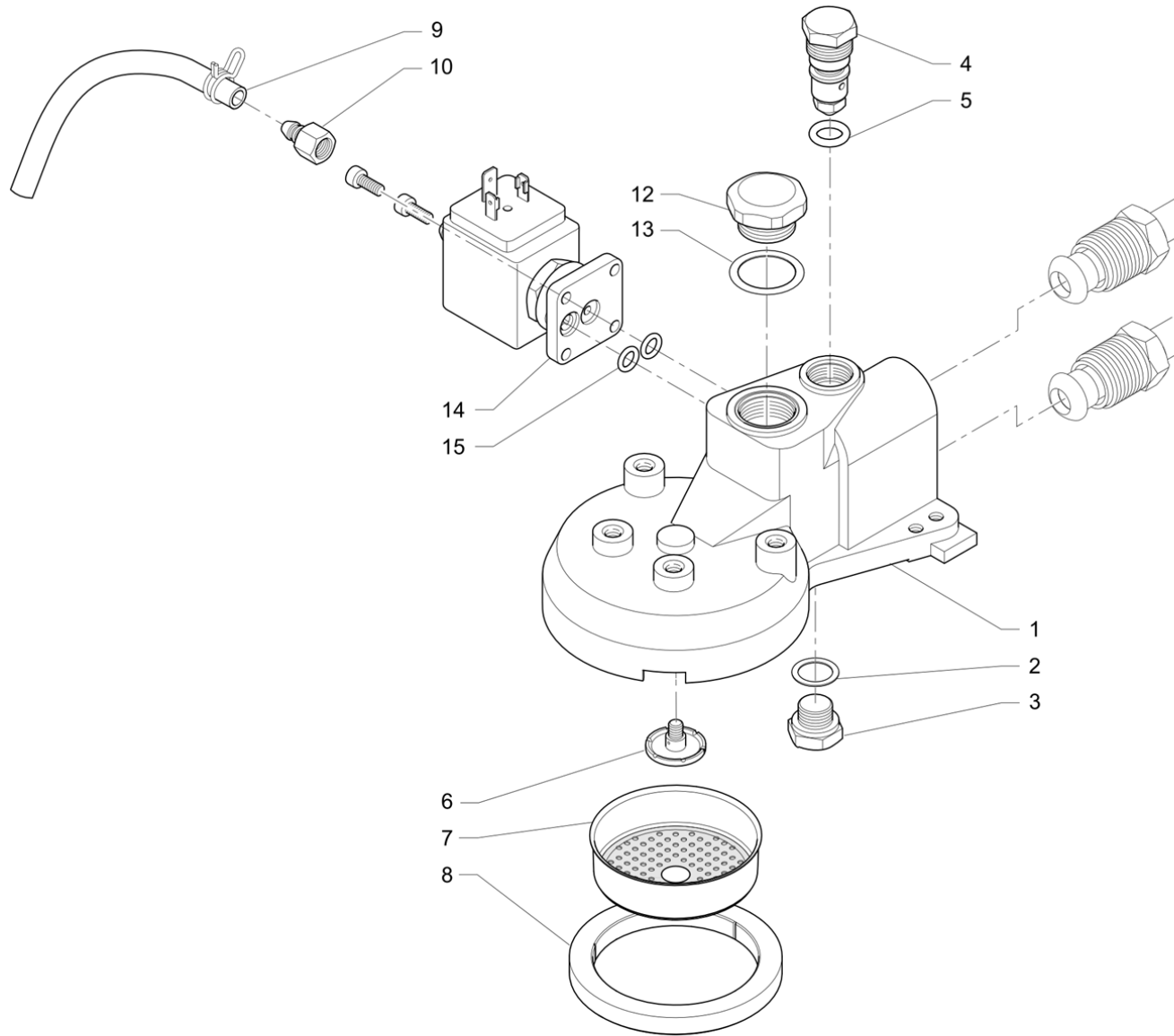
Pos	Pièce de rechange	Description	Validité	Notes
1	402321000F	JOINT ROBINET		
2	401183010	JOINT 22X17X1,5		
3	402209000	JOINT 10,82X1,78 NF		
4	402210000	JOINT 6,75 X 1,78 NF		
5	402219000	JOINT TORIQUE 10,78X2,62 NF		
6	402223000	JOINT TORIQUE 7,65X1,78		
7	485061010	INOX RESSORT		
8	485078010	JOINT		
9	532305000	FILTRE		
10	568101000	ANNEAU		
11	590715000	RONDELLE 22,15X1,2		
12	590791010	VIS JOINT		
13	913255000	TUYAU EAU CHAUDE LONG		
14	913438000	TERMINAL TUYAU VAPEUR 1,5MM INOX		
15	927132010	MANCHON		
16	973700000	ENS. POIGNEE EAU-VAPEUR		
18	402320000F	JOINT 21X15X2 NSF		
19	956855000F	ENS. TIGE AVEC LOGEMENT POUR JOINT		
20	920739040F	BRISE-JET		
21	457573020F	ENSEMBLE CORPS ROBINET VAPEUR NSF		
	⇒ 958572020F	CORPS ROBINET		
21	457573020F	ENSEMBLE CORPS ROBINET VAPEUR NSF	N:NSF	
	⇒ 457573010F	ENSEMBLE CORPS ROBINET VAPEUR NSF	N:NSF	
22	978566010F	WATER TAP NSF		
	⇒ 978512000F	ROBINET EAU DROIT		
22	978566010F	WATER TAP NSF	N:NSF	
	⇒ 978566000F	ROBINET EAU NSF	N:NSF	
23	978732000F	ENS.TUYAU VAPEUR AVEC BOULE 3 TROUS 1.5		
24	485154000	CLIP		



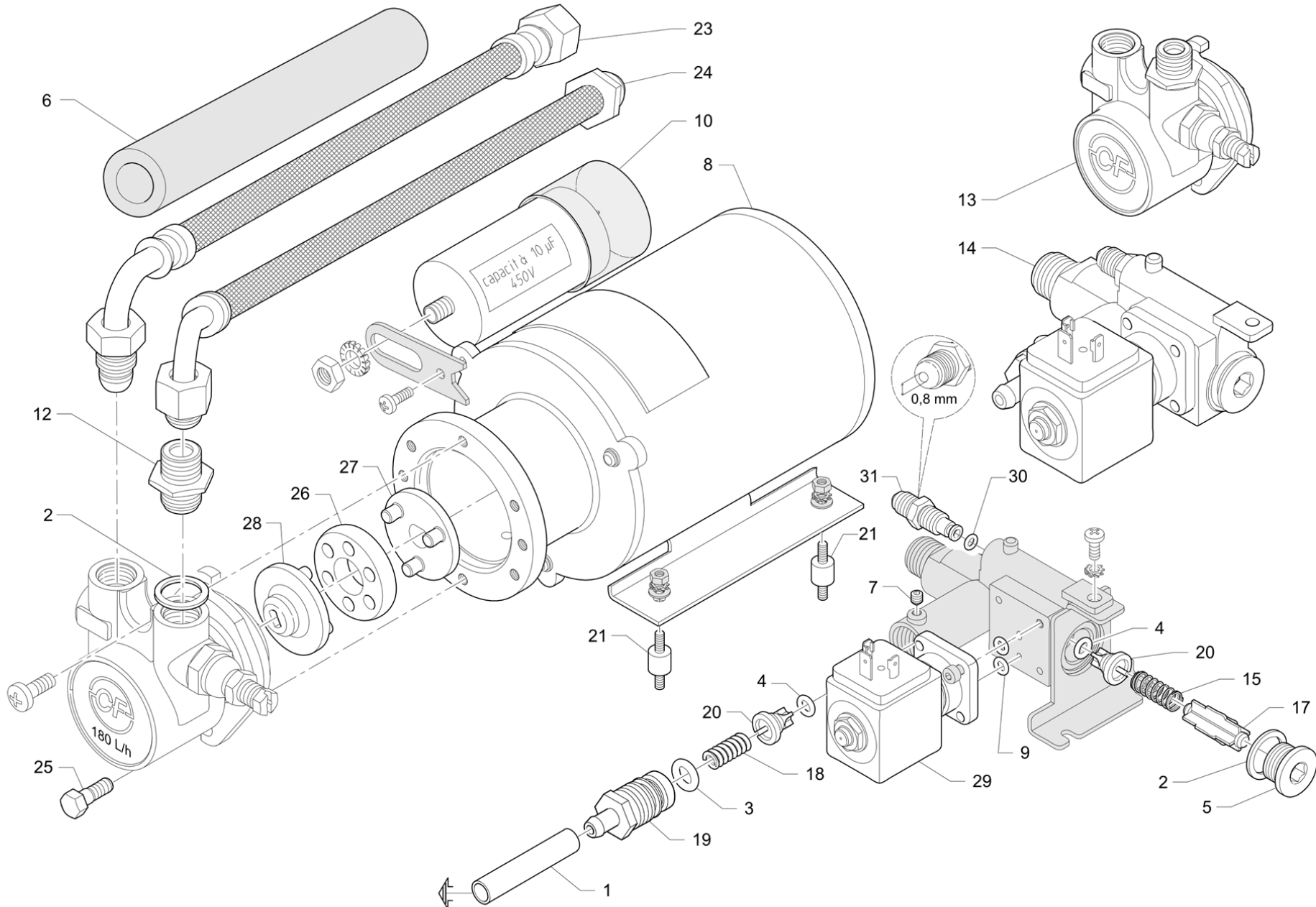
Pos	Pièce de rechange	Description	Validité	Notes
1	959775020	ENSEMBLE BAC D'ÉVACUATION 5 ENTRÉES		
2	402323000	JOINT NBR Ø 24 x Ø 15 x 2		
3	958347000	BAGUE POUR ÉVACUATION		
4	958349000	RACCORD COUDÉ POUR ÉVACUATION		
5	534393410F	COMPTEUR VOLUMÉTRIQUE		
	⇌ 534393400F	COMPTEUR VOLUMÉTRIQUE		
6	402329000F	JOINT CUIVRE 16 X 10 X 1,5		
7	532740610	CHAPEAU		
8	958365000F	EMBOUT 1/8 X 1/8"		
9	613500396	CLIP 14-24		
10	4951132933	TUYAU DE VIDANGE PVC RENF. (D.		
11	958366000F	EMBOUT 1/8 X 1/8		



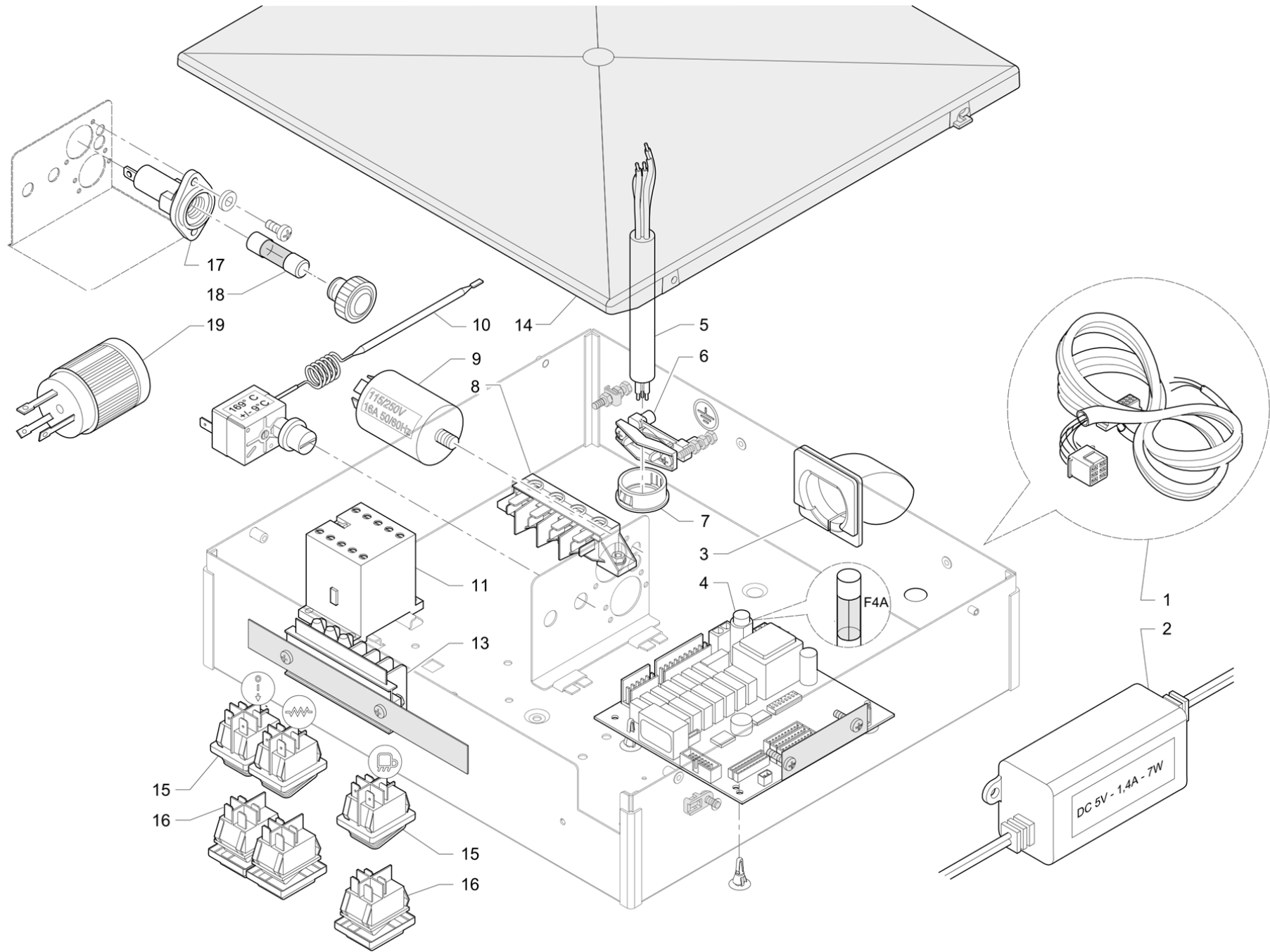
Pos	Pièce de rechange	Description	Validité	Notes
1	220000021	TUYAU TEFLON ø 2,5X4		
2	532661700F	RACCORD DROIT 1/4G M X DIAM.4		
3	401235020	JOINT D 11X6,5X1,5		
4	533905310F	EV 2/2 - #2.5 mm 1/4 M/F FKM 220V C		
	⇒ 533905300F	EV 1/4 M/F 220V		
5	931211000	GIGLEUR DIAM. 1 MM INOX		
6	920042000	GIGLEUR DIAM. 0,8MM INOX		
7	920041000	GIGLEUR DIAM. 0,6MM NF		
8	950577000F	TUYAU RAMPE TURBINETS MITTIG. VB 2GR		
8	950582000F	TUYAU TURBINETS MÉL. 3GR		
9	532660510F	RACCORD 1/4		
	⇒ 532660500F	RACCORD 1/4		
10	950568000F	TUYAU EAU MÉLANGÉE 2-3GR		
12	532659300F	RACC. COUDÉ 1/8 M D.4 F ORIENT.		
13	997023005F	CORPS MITIGEUR EAU		
	⇒ 997023008F	CORPS MITIGEUR EAU		
14	401183010	JOINT 22X17X1,5		
15	950856000F	TUYAU TURBINETS MÉL. VA 2GR		
15	950584000F	TUYAU RAMPE TURBINETS 3GR VH		



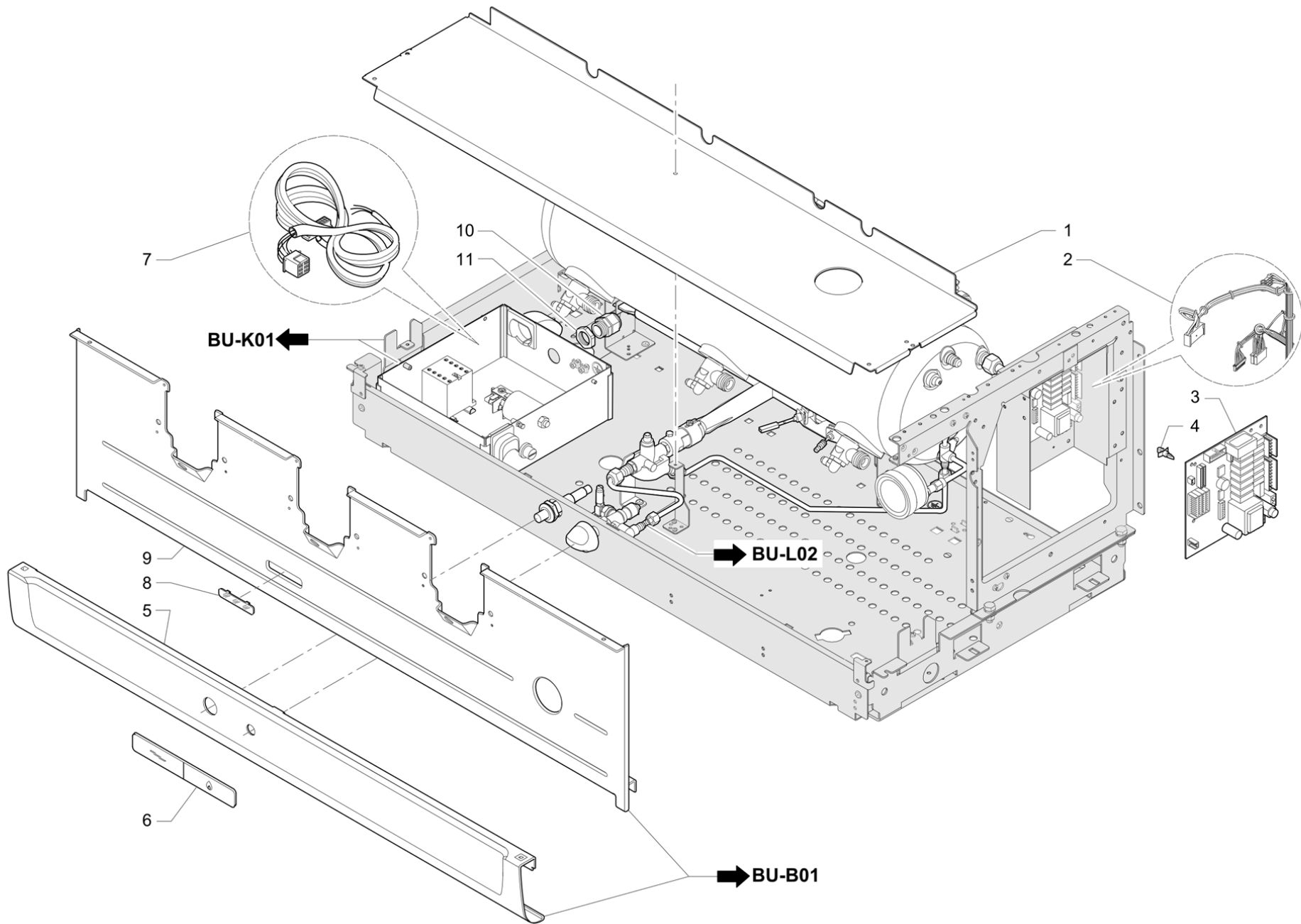
Pos	Pièce de rechange	Description	Validité	Notes
1	457427008F	GROUPE DISTRIB. FAEMA		
2	4701116692	JOINT		
3	457344000	BOUCHON		
4	922785000	GICLEUR GROUP 0,7 MM. NF		
5	402335000f			
6	457342000	DISTRIBUTEUR D'EAU DANS LE GROUP		
7	457560000	DOUCHETTE		
8	402199010	JOINT GROUPE		
9	220000016	TUYAU SILICONE ø 6X10		
10	937055010	RACCORD PORTE-CAOUTCHOUC 1/8		
12	457343000	BOUCHON		
13	4701116694	JOINT		
14	533894610R	EV 3 VOIES BASE 220/240V 50Hz RUB CLB		
	⇌ 533894600R	ELECTR.3R 220-240/50 240/60		
14	533892510R	EV.SCEM 3V.R.208-240V 60HZ AVEC CLB	N:UL	
	⇌ 533892500R	ELECTROV. 3R 208-240/60 NF	N:UL	
14	533795920R	EV 3V.RUB V200-208/50-60	M:JP	
	⇌ 533795910R	ELECTR.3R 200-208/50-60	M:JP	
15	402198000	JOINT		



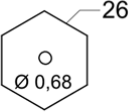
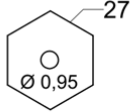
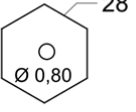
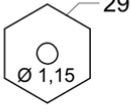
Pos	Pièce de rechange	Description	Validité	Notes
1	220000016	TUYAU SILICONE ø 6X10		
2	401183010	JOINT 22X17X1,5		
3	401190000	JOINT TORIQUE 12,37X2,62 EPDM		
4	402314000	OR 7.59x2.62 EPDM 75.5		
5	457347010	BOUCHON 3/8 GAZ HEXAGONE INOX		
6	462327000	GAINÉ ISOLANTE		
7	512904050	VIS M4X 5 INOX		
8	530298120	MOTEUR POMPE 220-240V 50-60HZ		
8	530299600	MOTEUR POMPE 220-240V 50-60HZ UL	N:UL	
9	402198000	JOINT		
10	531494300	TÔLE 0,05		
	⇒ 531492400	CONDENSATEUR 10MF		
10	531492900	CONDENSEUR 10mF	N:UL	
12	981153000	EMBOUIT 3/8GAS AVEC FILTRE		
13	533180010	POMPE VOLUMETRIQUE 180 L/h INOX AVEC FIL		
14	945741030	GROUPE SOUPAPES 220-240 V 50-60 Hz		
14	978952000	GROUPE SOUPAPES 208 60 Hz NSF	N:UL	
14	950964000	GROUPE SOUPAPES 200V	M:JP	
15	958071000	RESSORT CLAPET		
17	958073000	ESPASSEUR		
18	958075010	RESSORT CLAPET		
19	958076000	VIS REGLAGE THERMIQUE		
20	958231005F	VALVE		
	⇒ 958231000	VALVE		
21	4741133394	ANTIVIBRANT		
23	3951117886	TUYAU BLINDE' 3/8X3/8 90ø 300MM		
23	532304400	TUYAU GR.VAN.-POMPE NF	N:NSF	
24	3951130515	TUYAU 3/8X 3/8 120øMM 2200		
24	532304300	TUYAU 3/8 NF	N:NSF	
25	4004136622	VIS A COLLET DE M6		
26	4081021923	ANNEAU ELASTIQUE JOINT POMPE		
27	4821023082	DEMI-CORPS JOINT-MOTEUR		
28	4821108987	DEMI-CORPS JOINT-POMPE		
29	533898320R	EV.2 VOIES 220/240/50-60		
	⇒ 533898300R	ELECTROVANNE 2 VOIES 220-240V 50-60HZ		
29	533895610R	EV 2 VOIES BAS.208-240V60HZ UL	N:UL	
	⇒ 533895600R	ELECTROV.2R 220-240/60NF	N:UL	
29	533900020	EV 2NC BAS. 200V 50/60 (20bar)	M:JP	
	⇒ 533900000	ELECTROVANNE 2 VOIS 200V	M:JP	
30	402250000	JOINT TORIQUE 3,68X1,78		
31	958367000F	EMBOUIT 1/8 X 1/8 BUSE 0,8		

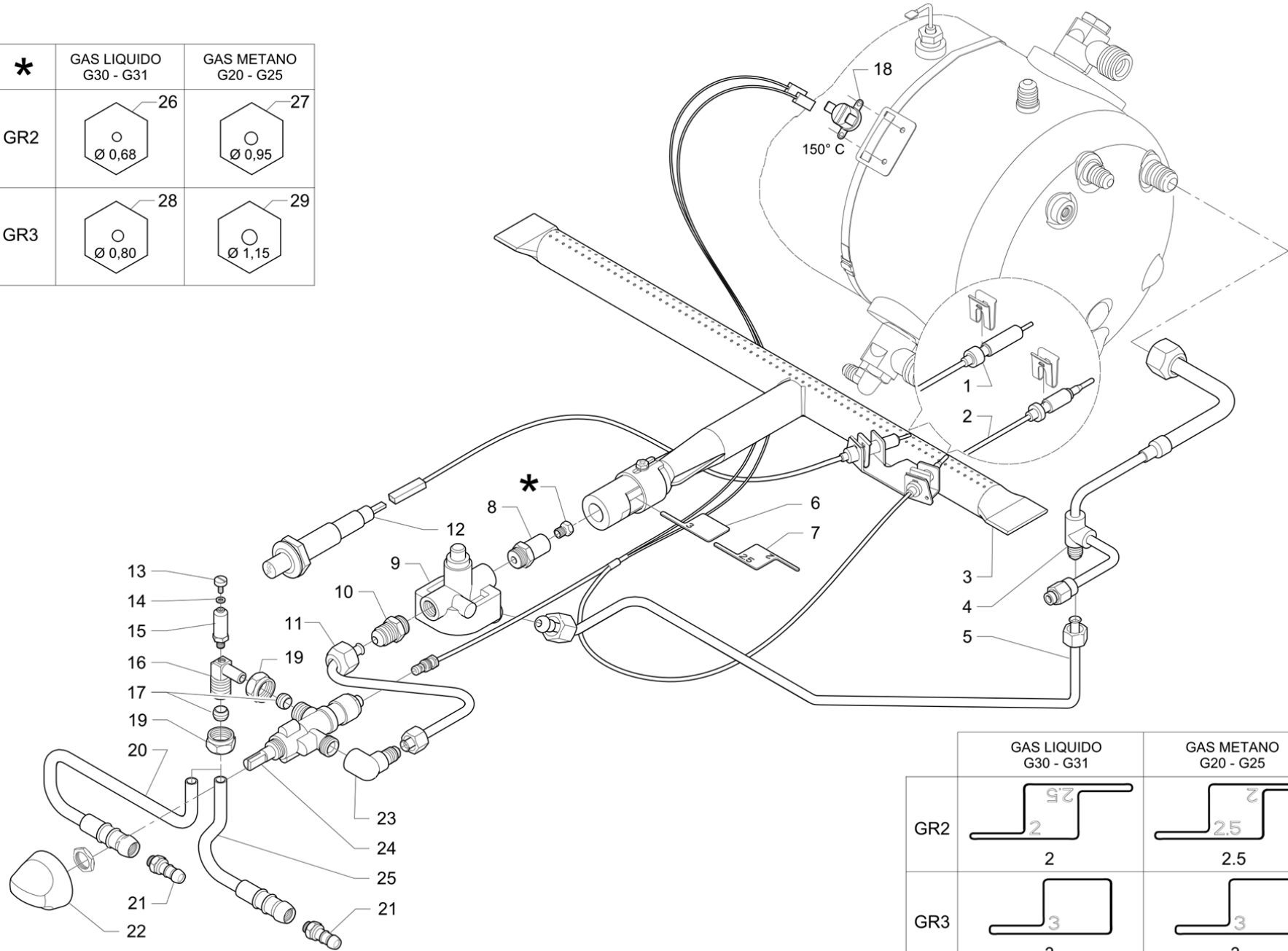


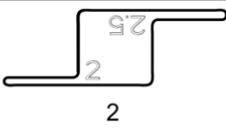
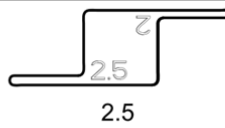


Pos	Pièce de rechange	Description	Validité	Notes
1	536210020	PANNEAU SUP. LAVE-VAISSELLE		
2	538139010	ALIMENTATEUR		
3	937075000	PASSE-CÂBLE		
4	952846010	PLATINE ELECTRONIQUE		
5	421214000	CAVE D'ALIMENTATION		
5	946296000	CORDON ALIMENTATION 5X1,5mm2	N:KTL	
5	530112900	CAVE D'ALIMENTATION	N:UL	
5	910414010	CABLE ALIM. 4 X 3,5 'PSE'	M:JP	
5	530491000	CABLE ALIMENTATION MONO 3X4	M:AU	
6	532123300	SERRE-CABLE		
7	532170500	MEMBRANE PASSE.-CAFR		
8	532161500	CONNECTION 4 CONTACTCT		
9	531404200	FILTRE 115/250V 50/60 Hz		
10	531194720	THERMOSTAT SECUR.		
11	531503520	CONTACTEUR 4P 220/240V		
11	531508600	MINI-CONTACTEUR 20A200V 50/60Hz	M:JP	
13	532178900	BORNIER LAMELLÉ		
14	952009010	COVERTURE ELECTRIC BOX		
15	532024500	INTERRUPTEUR		
16	532091300	INTERRUPTEUR	N:KTL	
17	530111000	PORTEFUSIBLE	N:UL	
18	530112200	FUSIBLE CC15 A	N:UL	
19	532176500	FICHE UL 30A	N:UL	



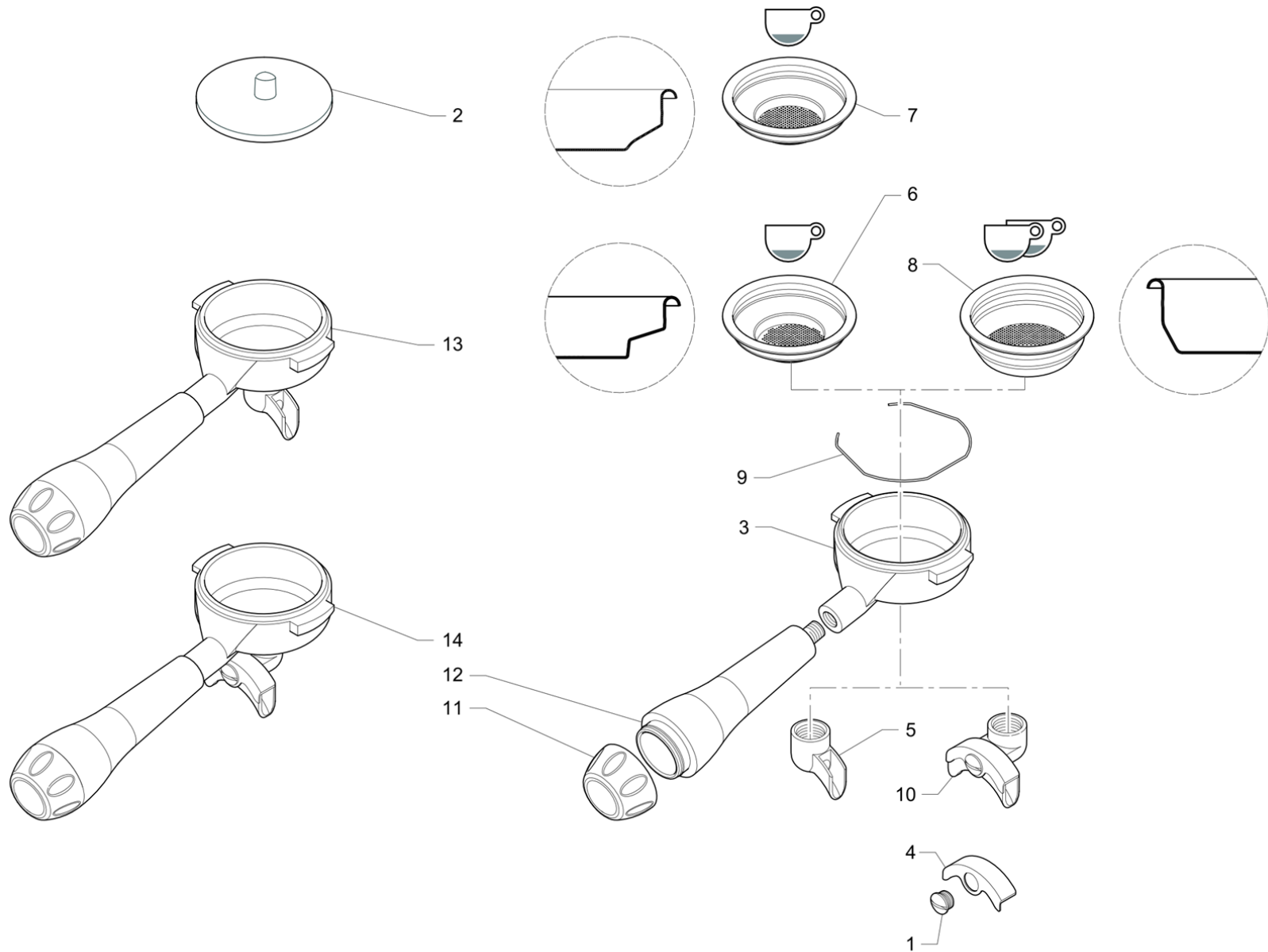
Pos	Pièce de rechange	Description	Validité	Notes
1	950199000	COUVERTURE HORIZONTALE 2 GR INOX UL GAZ		
1	950200000	COUVERTURE HORIZONTALE 3 GR INOX UL GAZ		
2	536230000	CÂBLAGE VERSION GAZ 2 GR		
2	536231000	CÂBLAGE VERSION GAZ 3 GR		
3	952846010	PLATINE ELECTRONIQUE		
4	532729700	SOUPPORT PLATINE		
5	950592010	PANNEAU AVANT INFÉRIEUR 2 GR GAZ		
5	950882020	PANNEAU AV. INFÉRIEUR 3GR GAZ		
	⇌ 950882010	PANNEAU AVANT INFÉRIEUR 2 GR GAZ		
6	4721134926	PLAQUE GAZ ET PIEZO E98		
7	536229000	CÂBLAGE VERSION GAZ		
8	445086000	PROTECTION FENTE GAZ		
9	950161010	VANNE 2 GR VER. BASSE AVEC GAZ		
9	950165010	VANNE 3 GR VERSION BASSE AVEC GAZ		
10	532178400	PRESSE-ÉTOUPE		
11	532178500	CONTRE-ÉCROU		

*	GAS LIQUIDO G30 - G31	GAS METANO G20 - G25
GR2		
GR3		

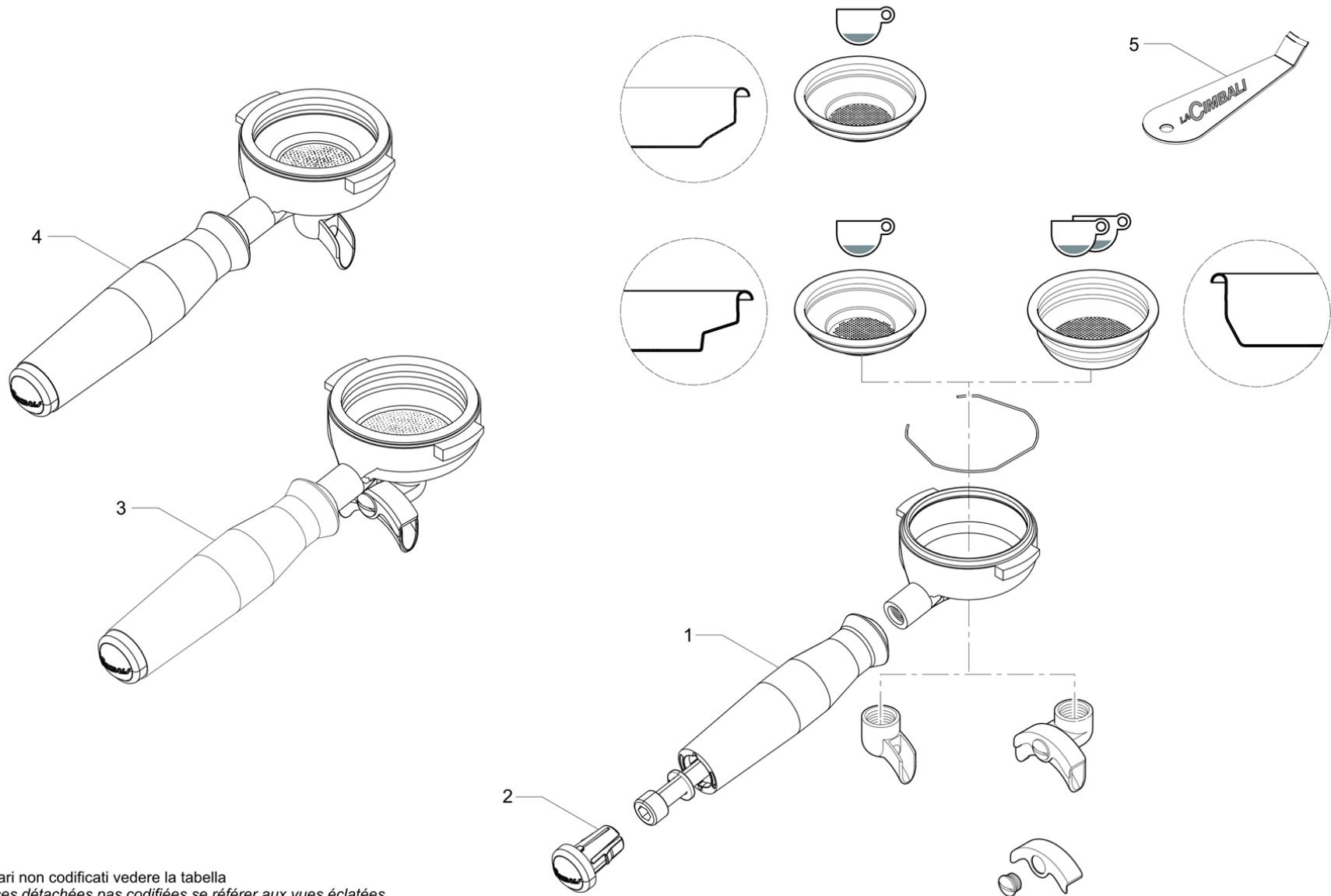


	GAS LIQUIDO G30 - G31	GAS METANO G20 - G25
GR2		
GR3		

Pos	Pièce de rechange	Description	Validité	Notes
1	532905700	ENS. BOUGIE AVEC CABLE ET FASTON 2.8		
2	950226000	THERMOCOUPLE		
3	532991110	BRÛLEUR 2GR AVEC THERM. + Câble		
	⇒ 532991100	BRÛLEUR GAZ 2 GR		
3	532991210	BRÛLEUR 3GR AVEC THERM. + Câble		
	⇒ 532991200	BRÛLEUR GAZ 3 GR		
4	950500010F	TUYAU 2 GR CHAUDIÈRE- MANOMÈTRE AUTORÉG		
4	950537010F	TUYAU 3 GR CHAUDIÈRE- MANOMÈTRE AUTORÉG		
5	950606000F	TUYAU 3 GR. COLL. VAPEUR AUTORÉG GAZ		
5	950607000F	TUYAU 2 GR. COLL. VAPEUR AUTORÉG GAZ		
6	950212001	GABARIT 3 mm		
7	950211001	GABARIT 2mm-2,5 mm		
8	950197000	RACCORD POUR INJECTEUR GAZ		
9	532906000	RÉGULATEUR GAZ		
10	4121131931	RACCORD X ELECTROVANNE		
11	950501010	TUYAU ROBINET GAZ		
12	532904500	ALLUMEUR PIEZOELECTRIQUE		
13	404121010	CACHE POUR PRISE CONTR PRESSION		
14	401307000	JOINT D 5,8X3,2X1		
15	404120020	PRISE CONTROLE PRESSION GAZ		
16	404143000	COUDE DE RACCORDEMENT AVEC TROU M5		
17	532902300	ANNEAU BICONE		
18	950608000	THERMOSTAT BILAME		
19	532902200	ECROU		
20	950599010	TUBE WITH TUBE CONNECTOR-3GR GAS SYSTEM		
	⇒ 950599000	TUYAU AVEC EMBOUT 3 GR SYSTÈME GAZ		
21	532990500	EMBOUT GAZ GPL		
22	950209000	POIGNÉE GAZ		
23	4131135151	RACCORD A COUDE 1/8X1/4F		
24	2221134408	ROBINET GAZ		
25	950508010	TUYAU AVEC EMBOUT SYSTÈME GAZ		
26	532906200	INJECTEUR 68		
27	532906400	INJECTEUR 98Y		
28	532906100	INJECTEUR 80		
29	532906300	INJECTEUR 115Y		



Pos	Pièce de rechange	Description	Validité	Notes
1	4142011678	BOUCHON FERMETURE TROU BEC		
2	457058000	DISQUE LAVAGE GROUP		
3	457355027	CORPS DU PORTE-FILTRE		
3	457395017F	CORPS DU PORTE-FILTRE NSF	N:NSF	
4	457357007	COUVERTURE BEC CAFE		
5	457358017	BEC 1 VOIE (E)		
6	457362000	FILTRE POUR 1 CAFE		
7	457367000	FILTRE POUR 1 CAFE		
8	457369000	FILTRE 2 TASSE		
9	457874000	RESSORT POUR BLOCAGE FILTRE CAFÉ		
10	457895020	SORTIE CAFE 2 VOIS EST		
11	958212000	BOUCHON POIGNEE PORTE-FILTRE		
12	957821000	PRISE PORTE-FILTRE QUINDICI		
13	958577080F	PORTE-FILTRE A 1 VOIE		
13	957783020F	PORTE-FILTRE 1 VOIE NSF 372 (E)	N:NSF	
14	958578080F	PORTE-FILTRE A 2 VOIES		
14	957782020F	PORTE-FILTRE 2 NSF (E)	N:NSF	



Per i particolari non codificati vedere la tabella
 Pour les pièces détachées pas codifiées se référer aux vues éclatées
 For the parts not listed, please refer to the table
 Bezüglich der nicht kodifizierten Ersatzteile bitte die Tabelle verwenden ➔ BU-M01
 Por los repuestos no codificados rogamos de utilizar la tabla
 Pelos particulares no codificados outar as tabela

Pos	Pièce de rechange	Description	Validité	Notes
1	457588010	PRISE PORTE-FILTRE DESMOPAN		
2	457449000	BOUCHON CIBALI PLASTIQUE		
3	957865000F	PORTE-FILTRE 2 VOIES M23UP		
4	957864000F	PORTE-FILTRE 1 VOIE M23UP		
5	629000770	LEVIER EXTRACTION FILTRE CIBALI		

LA Cimbali