

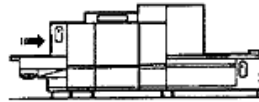
PARTI DI RICAMBIO  
PIECES DETACHEES  
SPARE PARTS  
ERSATZTEILE  
LISTA DE RECAMBIOS

**NE 02**

07/99



**NE 3002**



**NE 4002**



**NE 5002**



**NE 5502**



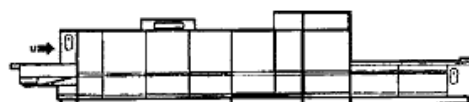
**NE 7002**



**NE 7502**

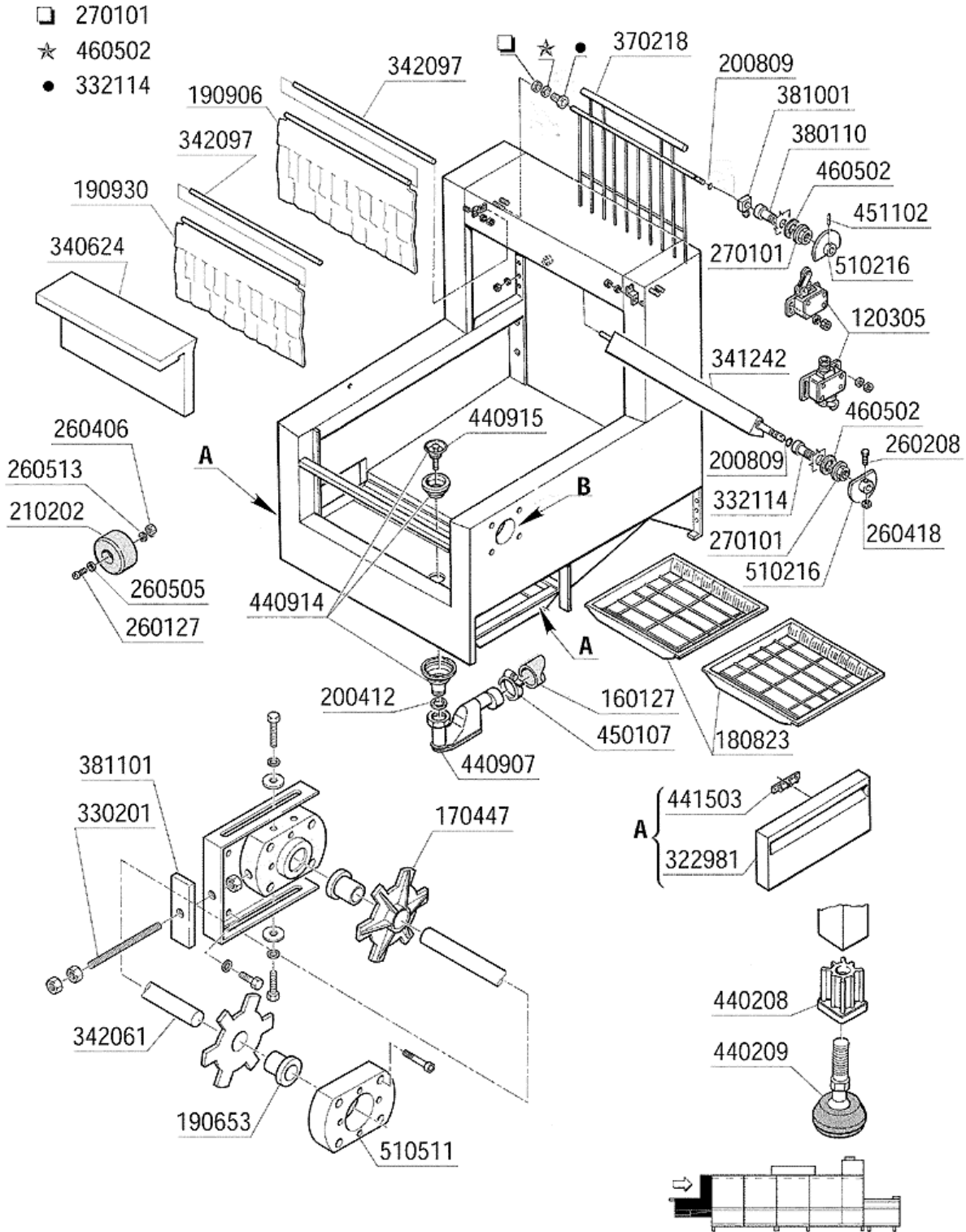


**NE 9002**



**NE 9502**

## 2 - Zulaufkonsole

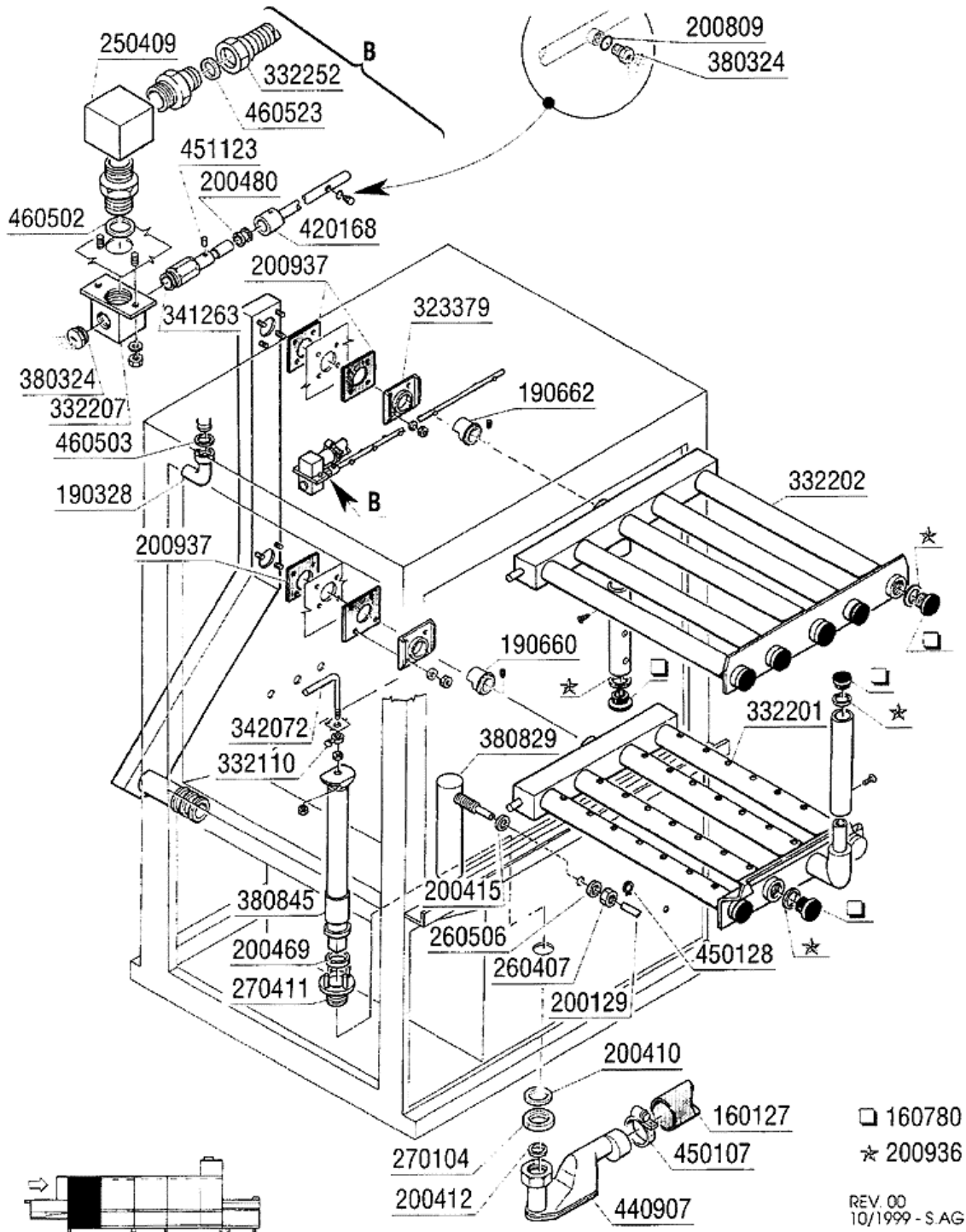


|             |                            |
|-------------|----------------------------|
| NOTE: _____ | REV. 01<br>07/2000 - S.AG. |
|-------------|----------------------------|

## 2 - Zulaufkonsole

| CODE   | BEZEICHNUNG                    |
|--------|--------------------------------|
| 120305 | ENDSCHALTER MIT HEBEL          |
| 160127 | ABLAUSCHLAUCH D.40             |
| 170447 | RITZEL Z=7 P60                 |
| 180823 | FILTER FÜR HALTEPLATTE EIN     |
| 190653 | BUCHSE FÜR LEERES RAD HALTEPL. |
| 190906 | VORHANG SPRITZSCHUTZ 620X480   |
| 190930 | VORHANG EINGANG BTM/NE-2       |
| 200412 | DICHTUNG ABLAUF11/2" 45X33X3   |
| 200809 | OR DICHTUNG 1,78X8,73X12,29    |
| 210202 | GUMMIFUSS GLAESERSPUELER       |
| 260127 | SCHRAUBE TE 8X45               |
| 260208 | SCHRAUBE TCP 4X30              |
| 260406 | MUTTER 8MA                     |
| 260418 | SELBST-SICHERNDE MUTTER M4     |
| 260505 | ROSTFR.ST.FLACHSCHEIBE D8      |
| 260513 | GROWERSCHEIBE D.8              |
| 270101 | SECHSWINKL.GEGENMUTT.1/2"      |
| 322981 | INSPEKTION TÜR NE              |
| 330201 | ZUGSTANGE FUER BANDREGULIERUNG |
| 332114 | BUCHSE FÜR SPARSCHALTER        |
| 340624 | PANEEL (340633)                |
| 341242 | HEBEL                          |
| 342061 | WELLE FÜR BAND NE2             |
| 342097 | WELLE                          |
| 370218 | SPARSCHALTER FÜR NE02          |
| 380110 | BUCHSE AUS MESSING D12 F.SPAPV |
| 381001 | SPERRUNG FUER SPARVORRICHTUNG  |
| 381101 | PLATTE                         |
| 440208 | FUSSEINSATZ                    |
| 440209 | FUSS KOMPLETT "NE"             |
| 440907 | SIPHON 1"1/2                   |
| 440914 | ABLAUFSTÜTZEN BASKET 1"1/2     |
| 440915 | GITTER                         |
| 441503 | VERSCHLUSS                     |
| 450107 | SCHELLE FE ZN 38-50 H=12,2     |
| 451102 | ELASTISCHER STIFT 3X26         |
| 460502 | ASBESTDICHTUNG 30X21X2         |
| 510216 | EXZENTER V.SPAPVORRICHT. N     |
| 510511 | HALTERUNG FUER LOSWELLE        |

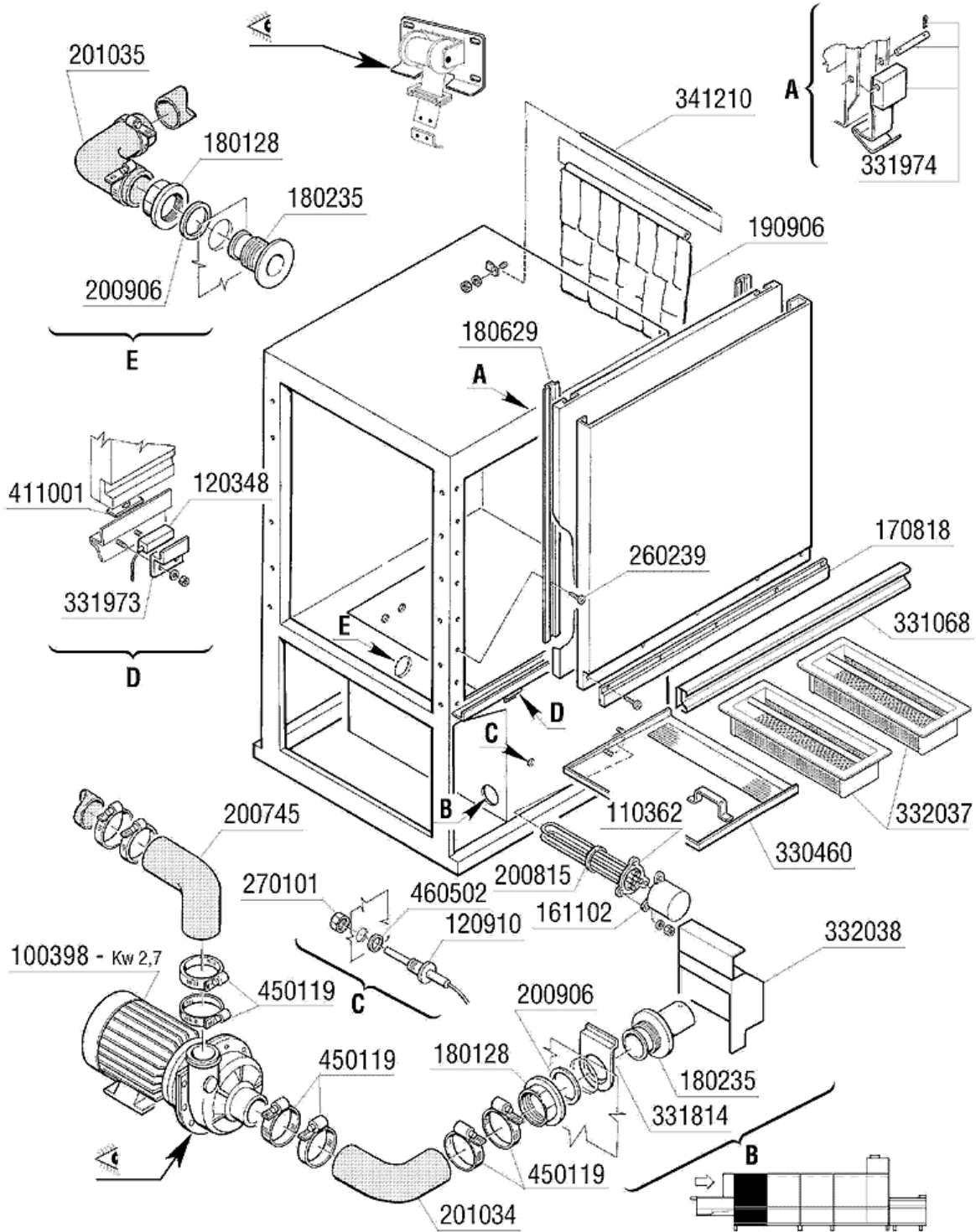
### 3 - Teile für Vorspülung 900mm



### 3 - Teile für Vorspülung 900mm

| CODE   | BEZEICHNUNG                    |
|--------|--------------------------------|
| 160127 | ABLAUSCHLAUCH D.40             |
| 160780 | PFROPFEN FUER WASCHARM         |
| 190328 | KNIESTÜCK 3/4"                 |
| 190660 | BUCHSE                         |
| 190662 | BUCHSE                         |
| 200129 | SCHALUCH 5X11 F.DRUCKWÄCHTER   |
| 200410 | DICHTUNG ABLAUF 1 1/2" 65X47X2 |
| 200412 | DICHTUNG ABLAUF 1 1/2" 45X33X3 |
| 200415 | DUTRAL DICHTUNG -F2 18,5X10X3  |
| 200469 | STANDROHRDICHTUNG 45X35,5X7    |
| 200480 | DICHTUNG NACHSPUELARM          |
| 200809 | OR DICHTUNG 1,78X8,73X12,29    |
| 200936 | O-RING                         |
| 200937 | DICHTUNG F. WASCHARMHALT.      |
| 250409 | KNIESTÜCK INOX FF 1/2"         |
| 260407 | ROSTFR.STAHLERN.MUETTER D10 UN |
| 260506 | ROSTFR.ST.FLACHSCHEIBE D10     |
| 270104 | GEGENMUTTER 1" 1/2             |
| 270411 | ABLAUFSTUTZEN F.VORWASCH/ECOR. |
| 323379 | HALTERUNG F.WASCHVERTEILER     |
| 332110 | GESPERRE                       |
| 332201 | VERBINDUNGSROHR F.UNTERE WASCH |
| 332202 | VERBINDUNGSROHR FÜR OBERE WASC |
| 332207 | ANSCHLUSS                      |
| 332252 | SCHLAUCH 1/2"-220X420-         |
| 341263 | STIFT                          |
| 342072 | ZUGSTANGE FÜR VORWASCH NE02    |
| 380324 | NACHSPÜLDÜSE 52,5 80° OV 1/8"  |
| 380829 | LUFTFALLE AUS STAHL NG-NE      |
| 380845 | ÜBERLAUFROHR VORWASCHTANK NE02 |
| 420168 | WASCHARM F.SELBSTREINIGUNG     |
| 440907 | SIPHON 1"1/2                   |
| 450107 | SCHELLE FE ZN 38-50 H=12,2     |
| 450128 | SCHELLE                        |
| 451123 | ELASTISCH.STIFTE 4X16          |
| 460502 | ASBESTDICHTUNG 30X21X2         |
| 460503 | ASBESTDICHTUNG 38X27X2 (3/4)   |
| 460523 | DICHTUNG 10X18X2               |

4 - Vorwaschtank 900mm



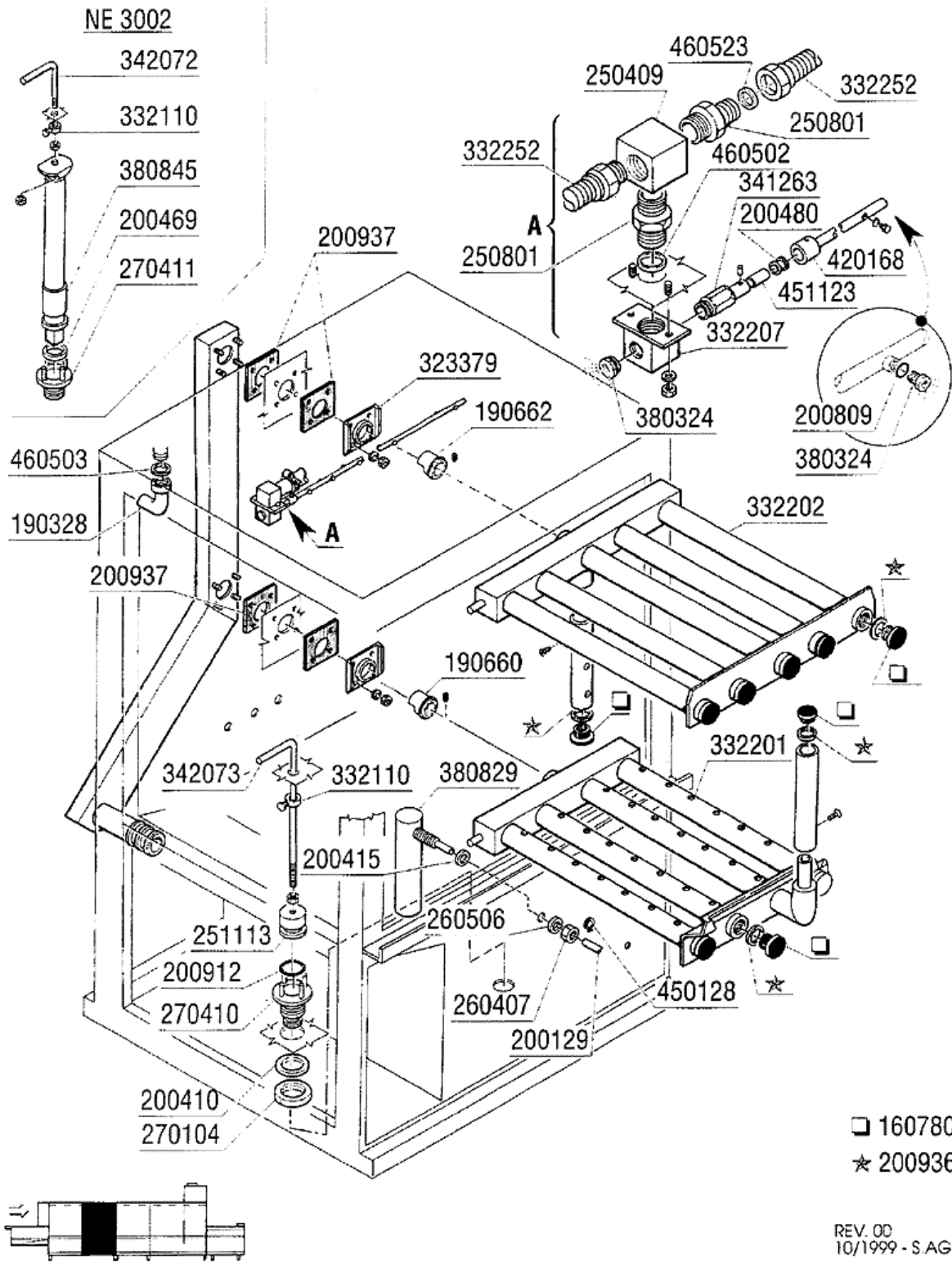
NOTE: \_\_\_\_\_

REV. 01  
06/2001 - S.AG.

#### 4 - Vorwaschtank 900mm

| CODE   | BEZEICHNUNG                    |
|--------|--------------------------------|
| 100398 | PUMPE HP 3,7 220/380/50-2275   |
| 110362 | HEIZKÖRPER 9000W 220/380V      |
| 120348 | MAGN.SCHALTER (OEFFNER)        |
| 120910 | FÜHLER FÜR ELEKTRON.PLATINE    |
| 161102 | HEIZKOERPERSCHUTZ MOPL.        |
| 170818 | GRIFFHALTERUNG 900 NE          |
| 180128 | GEWINDERINGE 65,4 C140 C85     |
| 180235 | ANSAUGSTUTZEN C85-140          |
| 180629 | TÜRFÜHRUNG NE DOPPELWANDIG     |
| 190906 | VORHANG SPRITZSCHUTZ 620X480   |
| 200745 | ANSAUGSCHLAUCH WASCHEN SNL     |
| 200815 | O-RING F.HEIZKÖRPER            |
| 200906 | DICHTUNG D.92X66X2             |
| 201034 | ANSAUGSCHLAUCH WASCHZONE       |
| 201035 | ANSCHLUSSTÜCK FÜR TANK         |
| 260239 | ROSTFREI TB-SONDERSCHRAUBEN M6 |
| 270101 | SECHSWINKL.GEGENMUTT.1/2"      |
| 330460 | WASHFILTER                     |
| 331068 | TÜRGRIFF 900 NE02              |
| 331814 | WINKEL FÜR ANSAUGFILTER C95-C1 |
| 331973 | HALTERUNG FÜR TÜRMIKROSCHALTER |
| 331974 | STUETZE F.TÜRHAKEN             |
| 332037 | VORWASCHFILTER 900 NE2         |
| 332038 | ANSAUGFILTER                   |
| 341210 | WELLE FUER VORHAENGE N 2S GM   |
| 411001 | DAUERMAGNET 8X40               |
| 450119 | SCHLAUCHSCHEL. 58-75 H=12,2    |
| 460502 | ASBESTDICHTUNG 30X21X2         |

5 - Teile für Waschzone 900mm

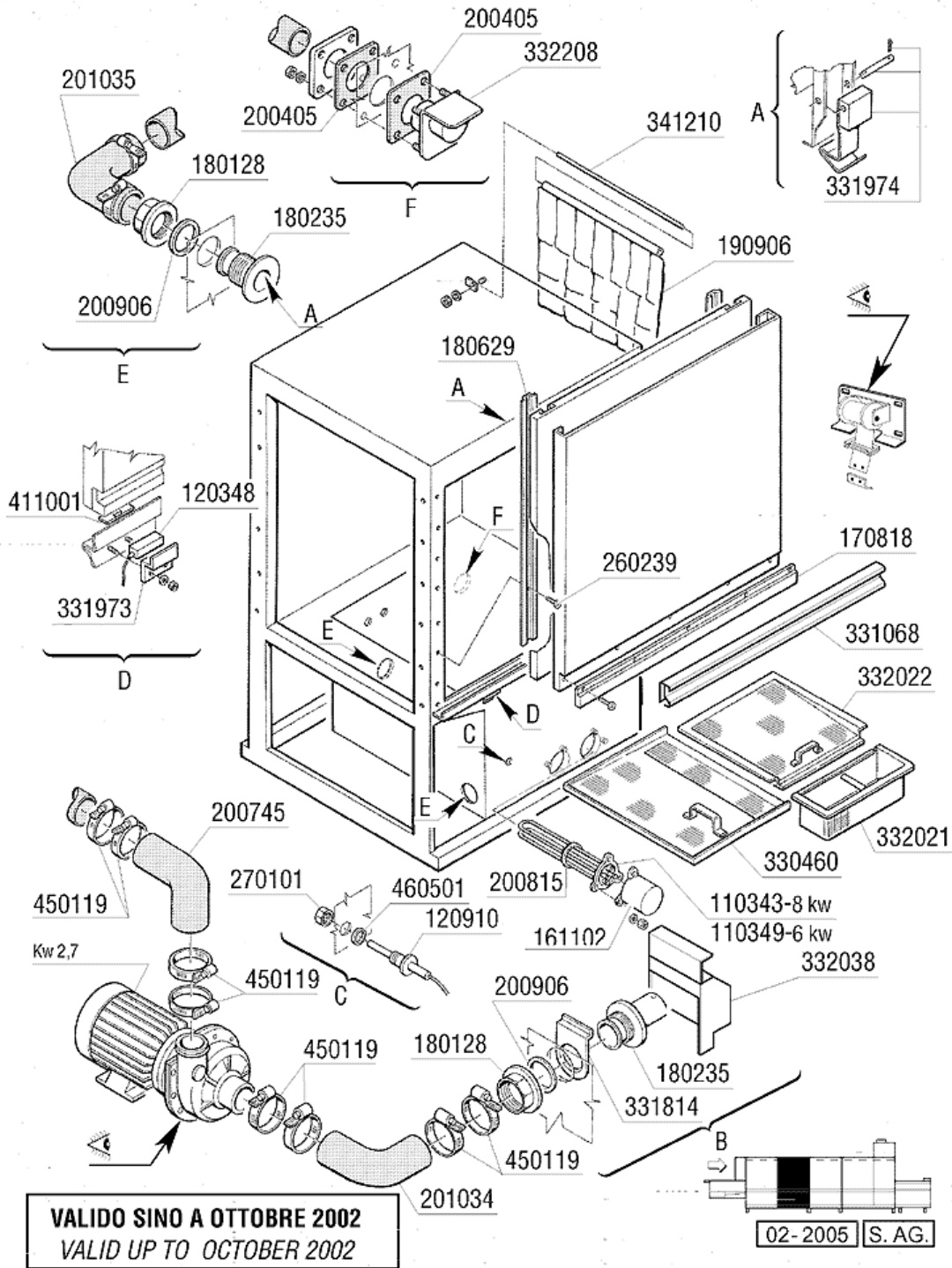




## 5 - Teile für Waschzone 900mm

| CODE   | BEZEICHNUNG                    |
|--------|--------------------------------|
| 160780 | PFROPFEN FUER WASCHARM         |
| 190328 | KNIESTÜCK 3/4"                 |
| 190660 | BUCHSE                         |
| 190662 | BUCHSE                         |
| 200129 | SCHALUCH 5X11 F.DRUCKWÄCHTER   |
| 200410 | DICHTUNG ABLAUF 1 1/2" 65X47X2 |
| 200415 | DUTRAL DICHTUNG -F2 18,5X10X3  |
| 200469 | STANDROHRDICHTUNG 45X35,5X7    |
| 200480 | DICHTUNG NACHSPUELARM          |
| 200809 | OR DICHTUNG 1,78X8,73X12,29    |
| 200912 | DICHTUNG UEBERLAUFROHR DOPPELN |
| 200936 | O-RING                         |
| 200937 | DICHTUNG F. WASCHARMHALT.      |
| 250409 | KNIESTÜCK INOX FF 1/2"         |
| 250801 | NIPPEL 1/2" INOX               |
| 251113 | PFROPFEN FÜR ABLAUFTANK        |
| 260407 | ROSTFR.STAHLERN.MUETTER D10 UN |
| 260506 | ROSTFR.ST.FLACHSCHEIBE D10     |
| 270104 | GEGENMÜTTER 1" 1/2             |
| 270410 | ABLAUFSTUTZEN FÜR TANK         |
| 270411 | ABLAUFSTUTZEN F.VORWASCH/ECOR. |
| 323379 | HALTERUNG F.WASCHVERTEILER     |
| 332110 | GESPERRE                       |
| 332201 | VERBINDUNGSROHR F.UNTERE WASCH |
| 332202 | VERBINDUNGSROHR FÜR OBERE WASC |
| 332207 | ANSCHLUSS                      |
| 332252 | SCHLAUCH 1/2"-220X420-         |
| 341263 | STIFT                          |
| 342072 | ZUGSTANGE FÜR VORWASCH NE02    |
| 342073 | ZUGSTANGE FÜR WASCH            |
| 380324 | NACHSPÜLDÜSE 52,5 80° OV 1/8"  |
| 380829 | LUFTFALLE AUS STAHL NG-NE      |
| 380845 | ÜBERLAUFROHR VORWASCHTANK NE02 |
| 420168 | WASCHARM F.SELBSTREINIGUNG     |
| 450128 | SCHELLE                        |
| 451123 | ELASTISCH.STIFTE 4X16          |
| 460502 | ASBESTDICHTUNG 30X21X2         |
| 460503 | ASBESTDICHTUNG 38X27X2 (3/4)   |
| 460523 | DICHTUNG 10X18X2               |

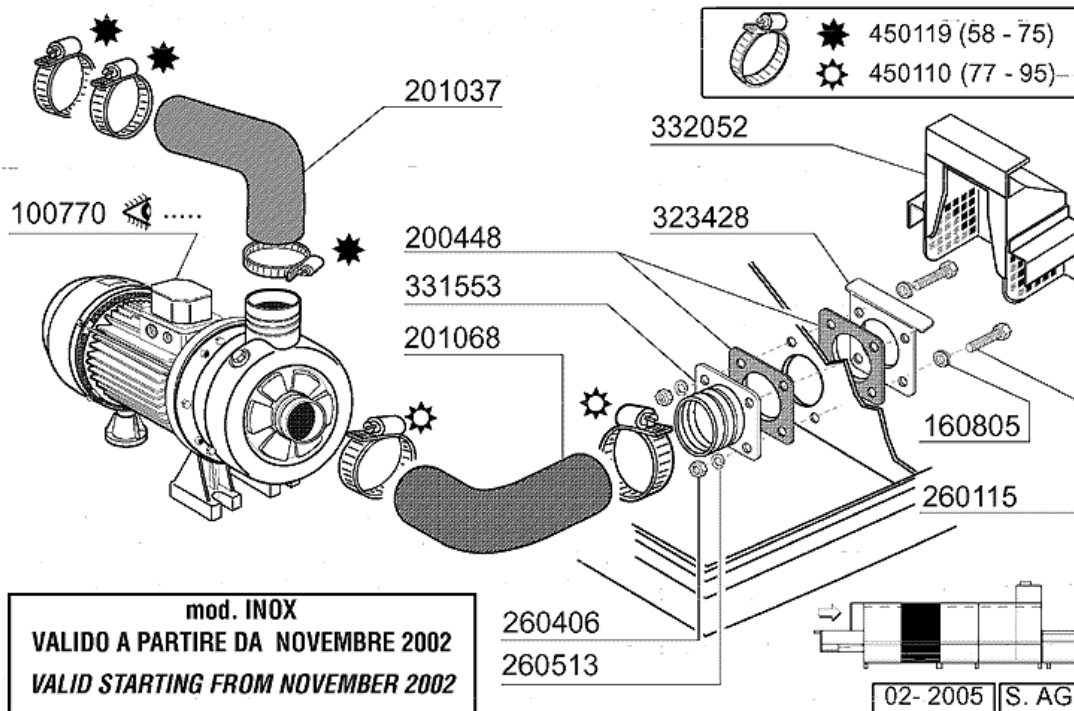
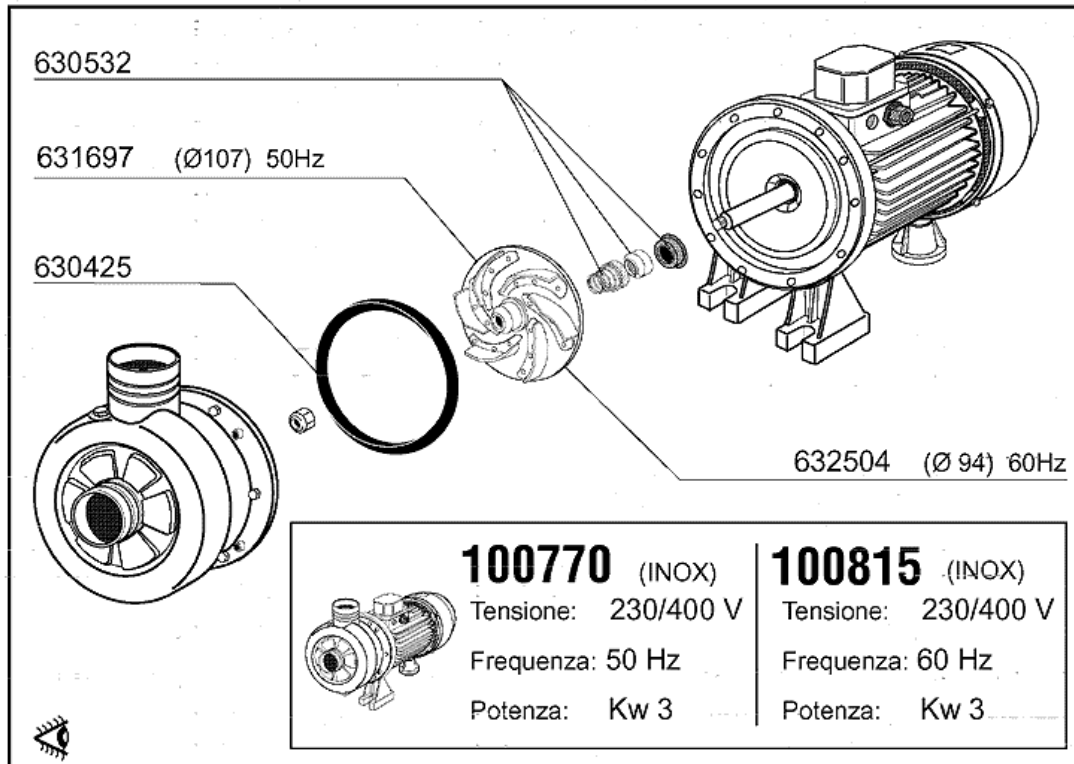
6 - Waschtank 900mm



## 6 - Waschtank 900mm

| CODE   | BEZEICHNUNG                    |
|--------|--------------------------------|
| 110343 | HEIZKÖRPER 8000W 220/380V      |
| 110349 | HEIZKÖRPER 6000W 230/400V      |
| 120348 | MAGN.SCHALTER (OEFFNER)        |
| 120910 | FÜHLER FÜR ELEKTRON.PLATINE    |
| 161102 | HEIZKOERPERSCHUTZ MOPL.        |
| 170818 | GRIFFHALTERUNG 900 NE          |
| 180128 | GEWINDERINGE 65,4 C140 C85     |
| 180235 | ANSAUGSTUTZEN C85-140          |
| 180629 | TÜRFÜHRUNG NE DOPPELWANDIG     |
| 190906 | VORHANG SPRITZSCHUTZ 620X480   |
| 200405 | DICHTUNG 110X100X63 AUS NEOTEN |
| 200745 | ANSAUGSCHLAUCH WASCHEN SNL     |
| 200815 | O-RING F.HEIZKÖRPER            |
| 200906 | DICHTUNG D.92X66X2             |
| 201034 | ANSAUGSCHLAUCH WASCHZONE       |
| 201035 | ANSCHLUSSTÜCK FÜR TANK         |
| 260239 | ROSTFREI TB-SONDERSCHRAUBEN M6 |
| 270101 | SECHSWINKL.GEGENMUTT.1/2"      |
| 330460 | WASHFILTER                     |
| 331068 | TÜRGRIFF 900 NE02              |
| 331814 | WINKEL FÜR ANSAUGFILTER C95-C1 |
| 331973 | HALTERUNG FÜR TÜRMIKROSCHALTER |
| 331974 | STUETZE F.TÜRHAENGE            |
| 332021 | KASTENFILTER                   |
| 332022 | FILTER AUF GLEITBAHN F.WASCHEN |
| 332038 | ANSAUGFILTER                   |
| 332208 | SIEHE 332578                   |
| 341210 | WELLE FUER VORHAENGE N 2S GM   |
| 411001 | DAUERMAGNET 8X40               |
| 450119 | SCHLAUCHSCHEL. 58-75 H=12,2    |
| 460501 | ASBESTDICHTUNG 24X17X2         |

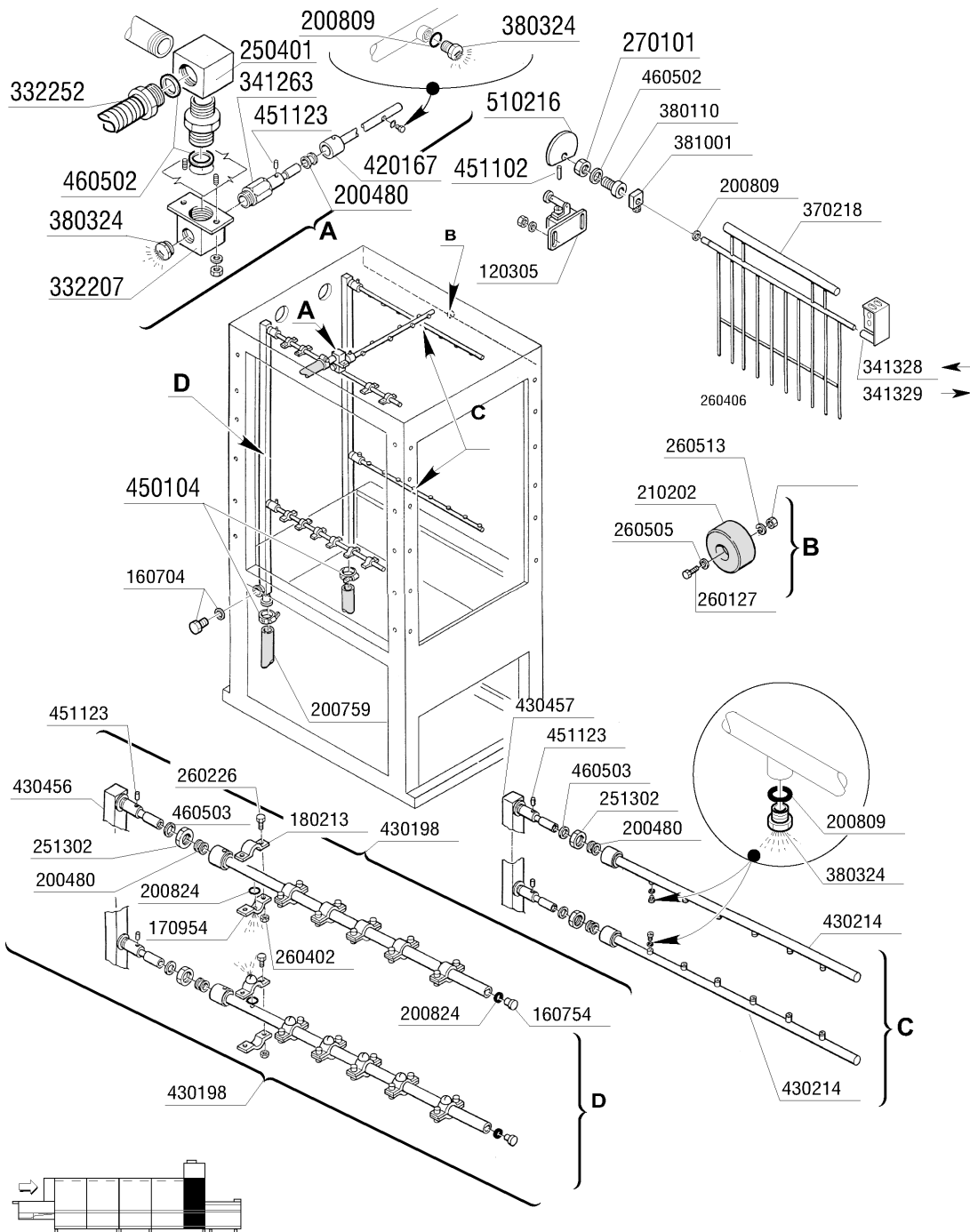
## 7 - Waschpumpe



## 7 - Waschpumpe

| CODE   | BEZEICHNUNG                    |
|--------|--------------------------------|
| 100770 | PUMPE 4HP EBARA                |
| 100815 | PUMPE 4HP 400/3/60             |
| 160805 | DICHTUNG D.8                   |
| 200448 | DICHTUNG 100X100X3 BOHR. D.76  |
| 201037 | DRUCKSCHLAUCH                  |
| 201068 | ANSAUGSCHLAUCH                 |
| 260115 | ROSTFR.ST.TE-SCHRAUBE8X20 A2UN |
| 260406 | MUTTER 8MA                     |
| 260513 | GROWERSCHEIBE D.8              |
| 323428 | FILTERHALTERUNG                |
| 331553 | ANSAUGROHR F.WASCHPUMPE NG-GL  |
| 332052 | ANSAUGFILTER NG2               |
| 450110 | SCHLAUCHSCHELLE 77-95          |
| 450119 | SCHLAUCHSCHEL. 58-75 H=12,2    |
| 630425 | DICHTUNG F.PUMPE 100770/78     |
| 630532 | MECH.DICHTUNG PUMPE 100770/78  |
| 631697 | LAUFRAD FUER PUMPE 100770      |
| 632504 | GIRANTE DWO400/60 251450812    |

## 8 - Teile für Doppelklarspülzone



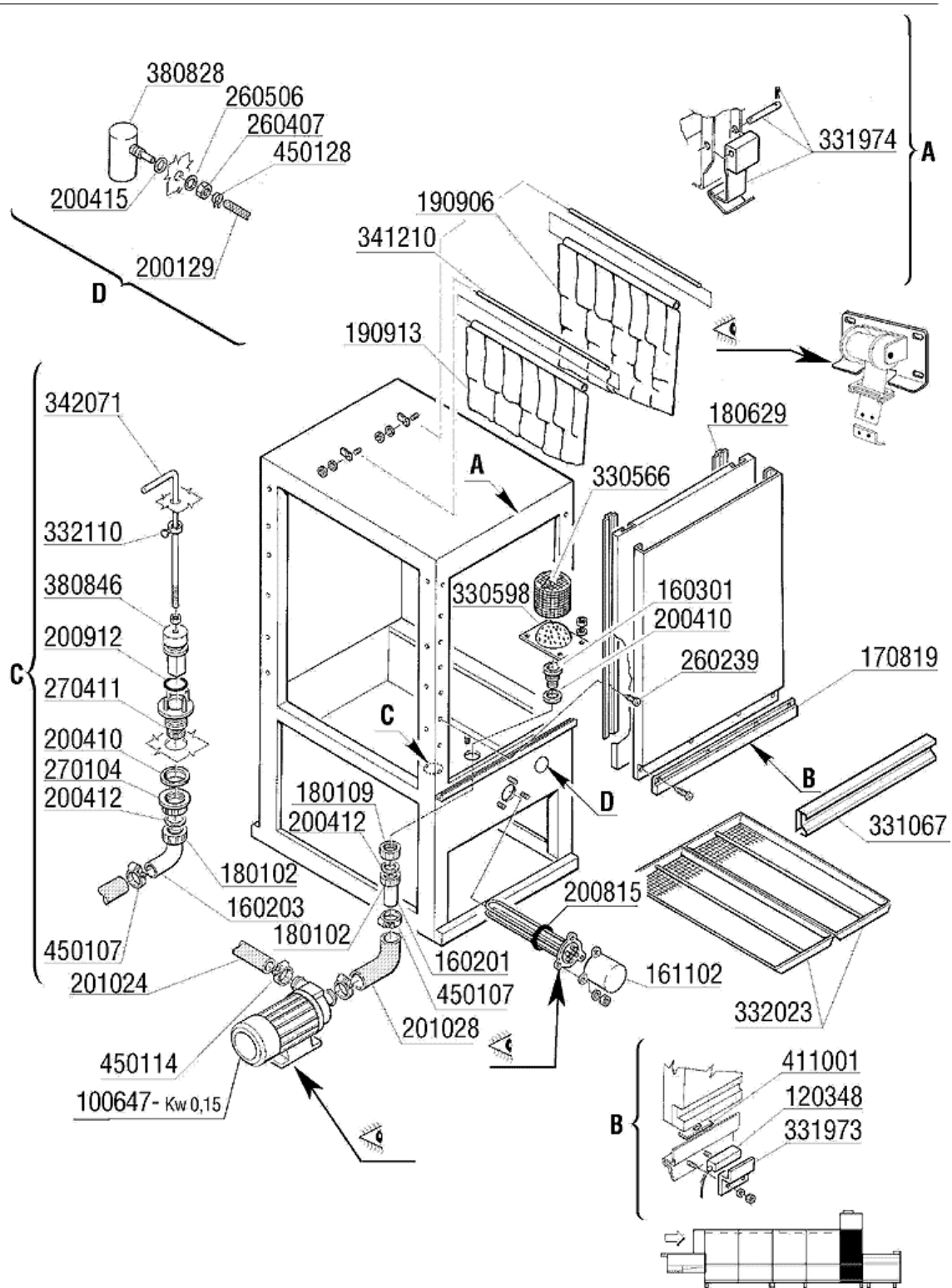
REV. 02  
07/2008 - M.S.A.

NOTE: \_\_\_\_\_

## 8 - Teile für Doppelklarspülzone

| CODE   | BEZEICHNUNG                    |
|--------|--------------------------------|
| 120305 | ENDSCHALTER MIT HEBEL          |
| 160704 | SCHWARZ.PFROPFEN MIT DICHTUNG  |
| 160754 | PFROPFEN F.NACHSPUELARM SE NE  |
| 170954 | DUESE FUER ECORINSE ARM        |
| 180213 | FLANSCH F.DÜSEKLEMMUNG F2-C34  |
| 200480 | DICHTUNG NACHSPUELARM          |
| 200759 | DRUCKSCHLAUCH FÜR ECORINSE AC- |
| 200809 | OR DICHTUNG 1,78X8,73X12,29    |
| 200824 | O-RING 1,78X12,42X15,98        |
| 210202 | GUMMIFUSS GLAESERSPUELER       |
| 250401 | KNIESTUECK INOX FF 1/2"        |
| 251302 | GEWINDERING AUS STAHL 3/4" AC- |
| 260127 | SCHRAUBE TE 8X45               |
| 260226 | ROSTF.ST TCP-SCHRAUBE4X12 A2UN |
| 260402 | MUTTER IN ROSTFR.STAHL D4 UNI  |
| 260406 | MUTTER 8MA                     |
| 260505 | ROSTFR.ST.FLACHSCHEIBE D8      |
| 260513 | GROWERSCHEIBE D.8              |
| 270101 | SECHSWINKL.GEGENMUTT.1/2"      |
| 332207 | ANSCHLUSS                      |
| 332252 | SCHLAUCH 1/2"-220X420-         |
| 341263 | STIFT                          |
| 341328 | HALTERUNG (341846)             |
| 341329 | HALTERUNG (341846)             |
| 370218 | SPARSCHALTER FÜR NE02          |
| 380110 | BUCHSE AUS MESSING D12 F.SPARG |
| 380324 | NACHSPÜLDÜSE 52,5 80° OV 1/8"  |
| 381001 | SPERRUNG FUER SPARVORRICHTUNG  |
| 420167 | WASCHARM F.SELBSTREINIGUNG     |
| 430198 | ECORINSEARM NE02               |
| 430214 | NACHSPUELARM NE02              |
| 430456 | ECORINSESÄULE NE02             |
| 430457 | NACHSPÜLSÄULE NE02             |
| 450104 | SCHLAUCHSCHELLE H=12,5 15-24   |
| 451102 | ELASTISCHER STIFT 3X26         |
| 451123 | ELASTISCH.STIFTE 4X16          |
| 460502 | ASBESTDICHTUNG 30X21X2         |
| 460503 | ASBESTDICHTUNG 38X27X2 (3/4)   |
| 510216 | EXZENTER V.SPARRORRICH. N      |

### 9 - Tank fü doppelklarspülzone



NOTE: \_\_\_\_\_

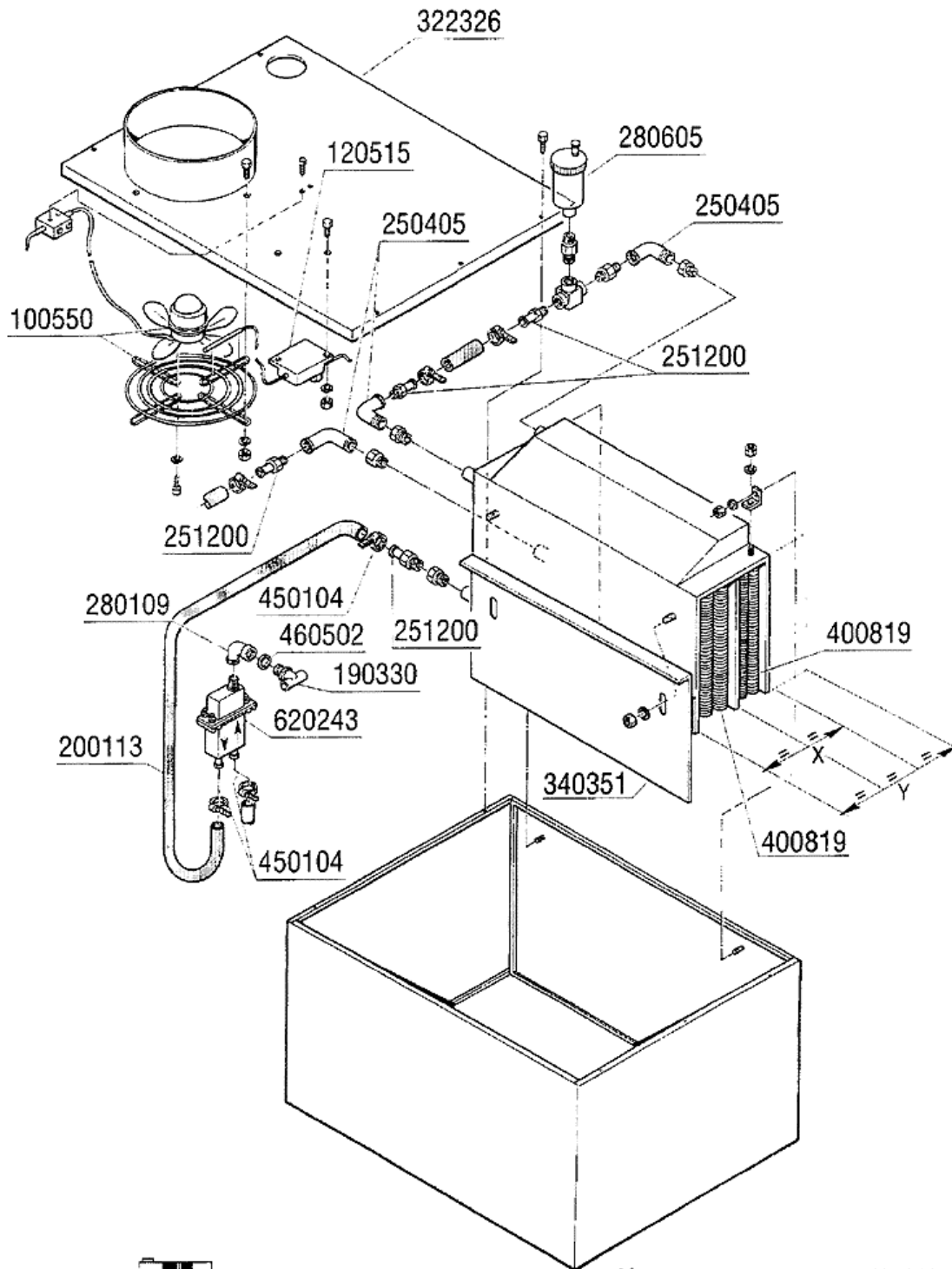
REV. 01  
06/2001 - S.A.G.



## 9 - Tank fü doppelklarspülzone

| CODE   | BEZEICHNUNG                    |
|--------|--------------------------------|
| 100647 | PUMPE HP 0,20 220/240/3 4226   |
| 120348 | MAGN.SCHALTER (OEFFNER)        |
| 160201 | KNIESTUECK F.TANKZULAUF MOPL   |
| 160203 | KNIESTUECK 1"1/2 N-S-F-C /ABLA |
| 160301 | ABLAUFSTUTZEN 1"1/2 C-S-N      |
| 161102 | HEIZKOERPERSCHUTZ MOPL.        |
| 170819 | GRIFFHALTERUNG 600 NE          |
| 180102 | GEWINDERING F.ABLAUFST.1"1/2 F |
| 180109 | KLEMMRING 1 1/2"               |
| 180629 | TÜRFÜHRUNG NE DOPPELWANDIG     |
| 190906 | VORHANG SPRITZSCHUTZ 620X480   |
| 190913 | VORHANG F.ECONACHSPUEL.SE-620X |
| 200129 | SCHALUCH 5X11 F.DRUCKWÄCHTER   |
| 200410 | DICHTUNG ABLAUF 1 1/2" 65X47X2 |
| 200412 | DICHTUNG ABLAUF11/2" 45X33X3   |
| 200415 | DUTRAL DICHTUNG -F2 18,5X10X3  |
| 200815 | O-RING F.HEIZKÖRPER            |
| 200912 | DICHTUNG UEBERLAUFROHR DOPPELN |
| 201024 | ANSAUGSCHLAUCH F.DOPPL.N.AC(+2 |
| 201028 | DRUCKSCHLAUCH VORWASCHZONE 400 |
| 260239 | ROSTFREI TB-SONDERSCHRAUBEN M6 |
| 260407 | ROSTFR.STAHLERN.MUETTER D10 UN |
| 260506 | ROSTFR.ST.FLACHSCHEIBE D10     |
| 270104 | GEGENMUTTER 1" 1/2             |
| 270411 | ABLAUFSTUTZEN F.VORWASCH/ECOR. |
| 330566 | FILTER 110 FUER ECORINSE TANK  |
| 330598 | ECORINSE-FILTER                |
| 331067 | TÜRGRIFF 600 NE02              |
| 331973 | HALTERUNG FÜR TÜRMIKROSCHALTER |
| 331974 | STUETZE F.TÜRHAKEN             |
| 332023 | TANKFILTER ECORINSE            |
| 332110 | GESPERRE                       |
| 341210 | WELLE FUER VORHAENGE N 2S GM   |
| 342071 | ZUGSTANGE FÜR ECORINSE NE02    |
| 380828 | LUFTFALLE ECORINSE AC-ACR      |
| 380846 | ÜBERLAUFROHR ECORINSETANK NE02 |
| 411001 | DAUERMAGNET 8X40               |
| 450107 | SCHELLE FE ZN 38-50 H=12,2     |
| 450114 | SCHLAUCHSCH. H=12,2 22-23      |
| 450128 | SCHELLE                        |

# 10 - Wärmerückgewinnung



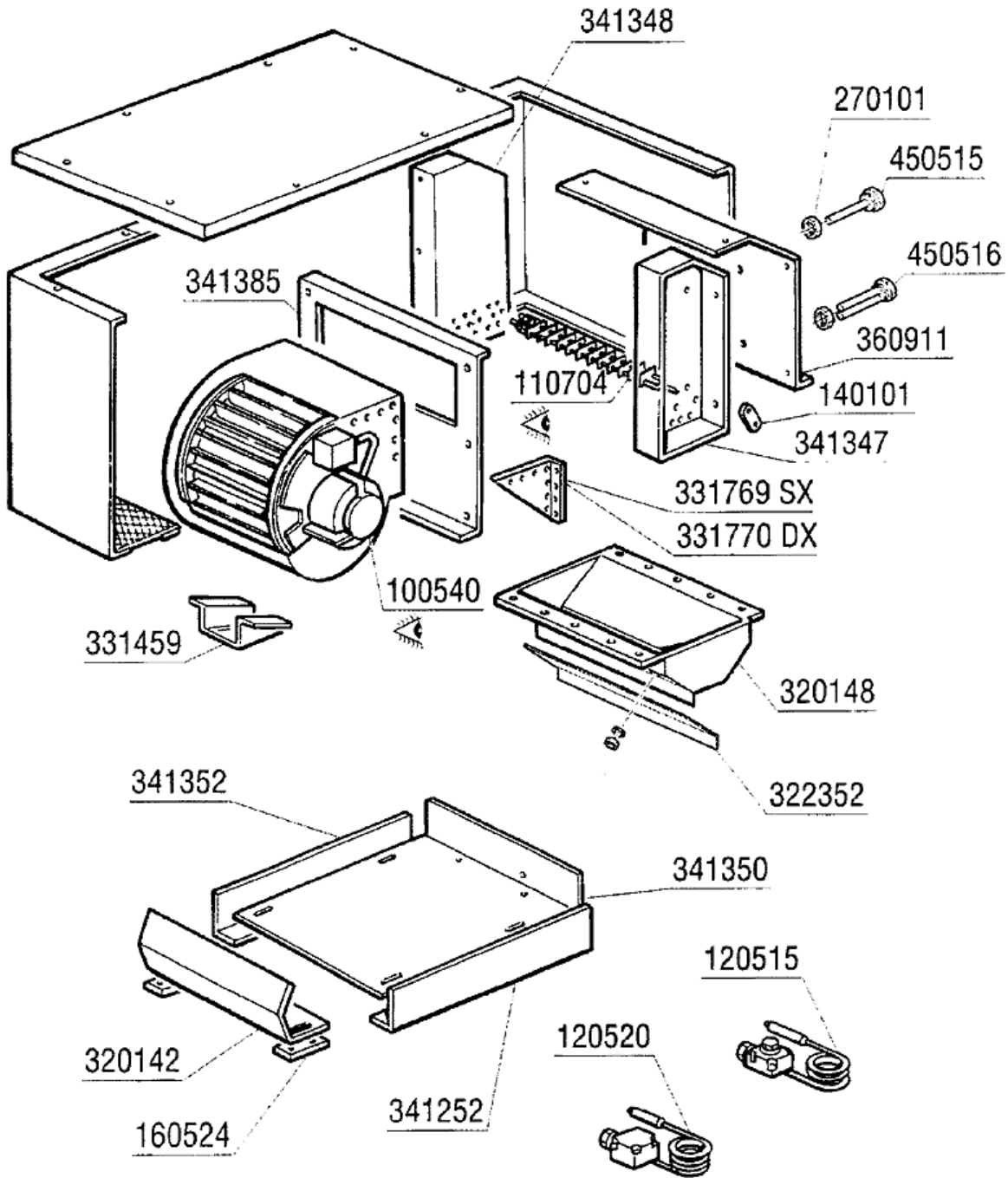
REV. 00  
10/1999 - S.AG.

X= 370 mm = 40 mq = 2x400819  
Y= 555 mm = 60 mq = 3x400819

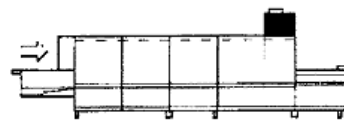
## 10 - Wärmerückgewinnung

| CODE   | BEZEICHNUNG                    |
|--------|--------------------------------|
| 100550 | GEBLAESE FUER WRG              |
| 120515 | THERMOSTAT 0-90°C              |
| 190330 | TE-STÜCK FÜR RÜCKVERHINDERER   |
| 200113 | GUMMISCHLAUCH 12X22            |
| 250405 | KNIESTÜCK INOX MF 1/2"         |
| 251200 | NIPPEL AUS STAHL 1/2" AC90-AC1 |
| 280109 | KNIESTÜCK 90° FF 3/8"          |
| 280605 | AUTOM.ENTLUEFTUNGSVENTIL 1/4"  |
| 322326 | ABDECKUNG                      |
| 340351 | ABDECKUNG                      |
| 400819 | BATTERIE WRG                   |
| 450104 | SCHLAUCHSCHELLE H=12,5 15-24   |
| 460502 | ASBESTDICHTUNG 30X21X2         |
| 620243 | ROHRTRENNER                    |

11 - Heisslufttrocknung 800mm



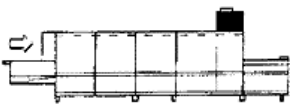
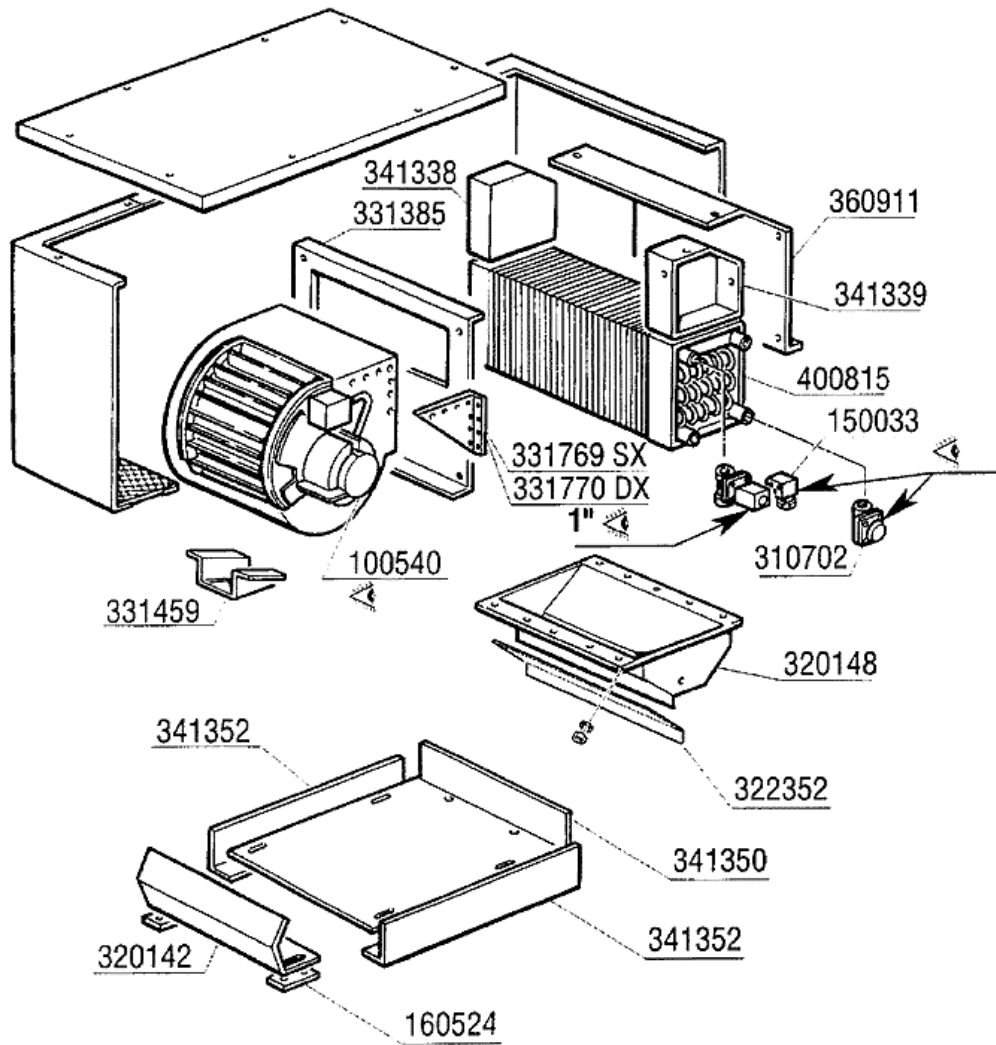
REV. 00  
10/1999 - S.A.G.



## 11 - Heisslufttrocknung 800mm

| CODE   | BEZEICHNUNG                    |
|--------|--------------------------------|
| 100540 | VENTILAT.2PS TROCKN.BANDAUTOM. |
| 110704 | HEIZKÖRPER/TROCKN.1000W 220V   |
| 120515 | THERMOSTAT 0-90°C              |
| 120520 | SICHERHEITSTHERMOSTAT 110-130° |
| 140101 | VERBINDUNGSPLATTE HEIZKOERP.TR |
| 160524 | ABSTANDSTUECK V. WELLE SE      |
| 270101 | SECHSWINKL.GEGENMUTT.1/2"      |
| 320142 | DEFLEKTOR F.TROCKENZONE        |
| 320148 | DEFLEKTOR F.TROCKENZONE        |
| 322352 | WINCKEL                        |
| 331459 | WINKEL F. TROCKNUNGSVENTILATOR |
| 331769 | STUETZE FÜR VENTILATOR ZIEHL   |
| 331770 | STUETZE FÜR VENTILATOR ZIEHL   |
| 341252 | STIFT D.25                     |
| 341347 | HALTERUNG RECHTS               |
| 341348 | HALTERUNG LINKS                |
| 341350 | PANEEL                         |
| 341352 | HALTERUNG                      |
| 341385 | HALTERUNG FÜR TROCKNUNGSVENTIL |
| 360911 | PANEEL                         |
| 450515 | ROSTFR.ST.SCHUTZHUELLE F.1 THE |
| 450516 | SCHUTZHUELLE FUER 2 THERMOSTAT |

12 - Heisslufttrocknung 800mm

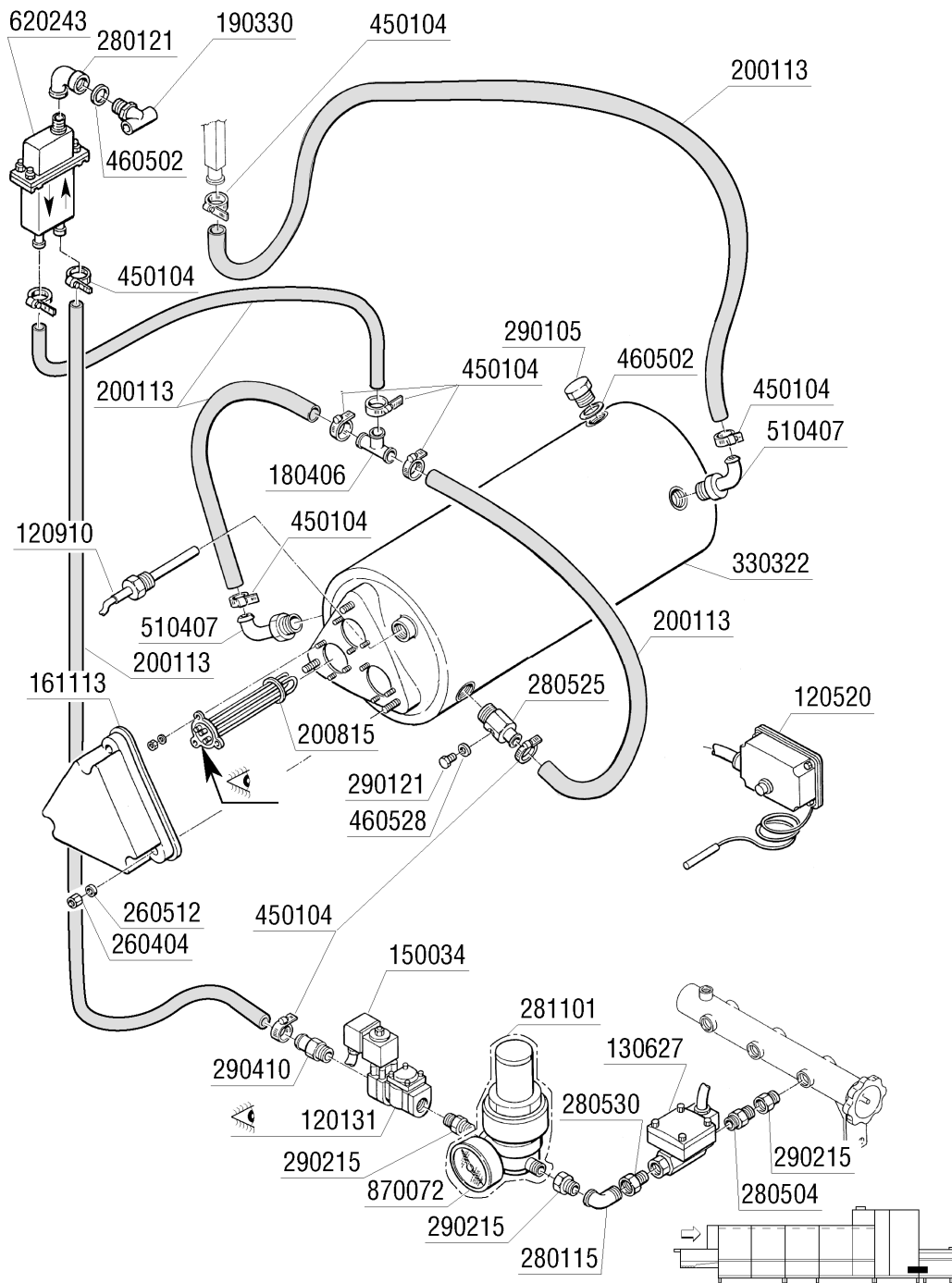


REV 00  
10/1999 - S.AG.

## 12 - Heisslufttrocknung 800mm

| CODE   | BEZEICHNUNG                    |
|--------|--------------------------------|
| 100540 | VENTILAT.2PS TROCKN.BANDAUTOM. |
| 150033 | VERBINDER F.E-VENTIL 182.09.N  |
| 160524 | ABSTANDSTUECK V. WELLE SE      |
| 310702 | KONDENSWASSERABLASSER 1/2" MK2 |
| 320142 | DEFLEKTOR F.TROCKENZONE        |
| 320148 | DEFLEKTOR F.TROCKENZONE        |
| 322352 | WINCKEL                        |
| 331385 | HOSE                           |
| 331459 | WINKEL F. TROCKNUNGSVENTILATOR |
| 331769 | STUETZE FÜR VENTILATOR ZIEHL   |
| 331770 | STUETZE FÜR VENTILATOR ZIEHL   |
| 341338 | ABDECKUNG RECHTS               |
| 341339 | ABDECKUNG LINKS                |
| 341350 | PANEEL                         |
| 341352 | HALTERUNG                      |
| 360911 | PANEEL                         |
| 400815 | BATTERIE FUER TROCKNUNG (9-12K |

### 13 - Elektrische Ausführung

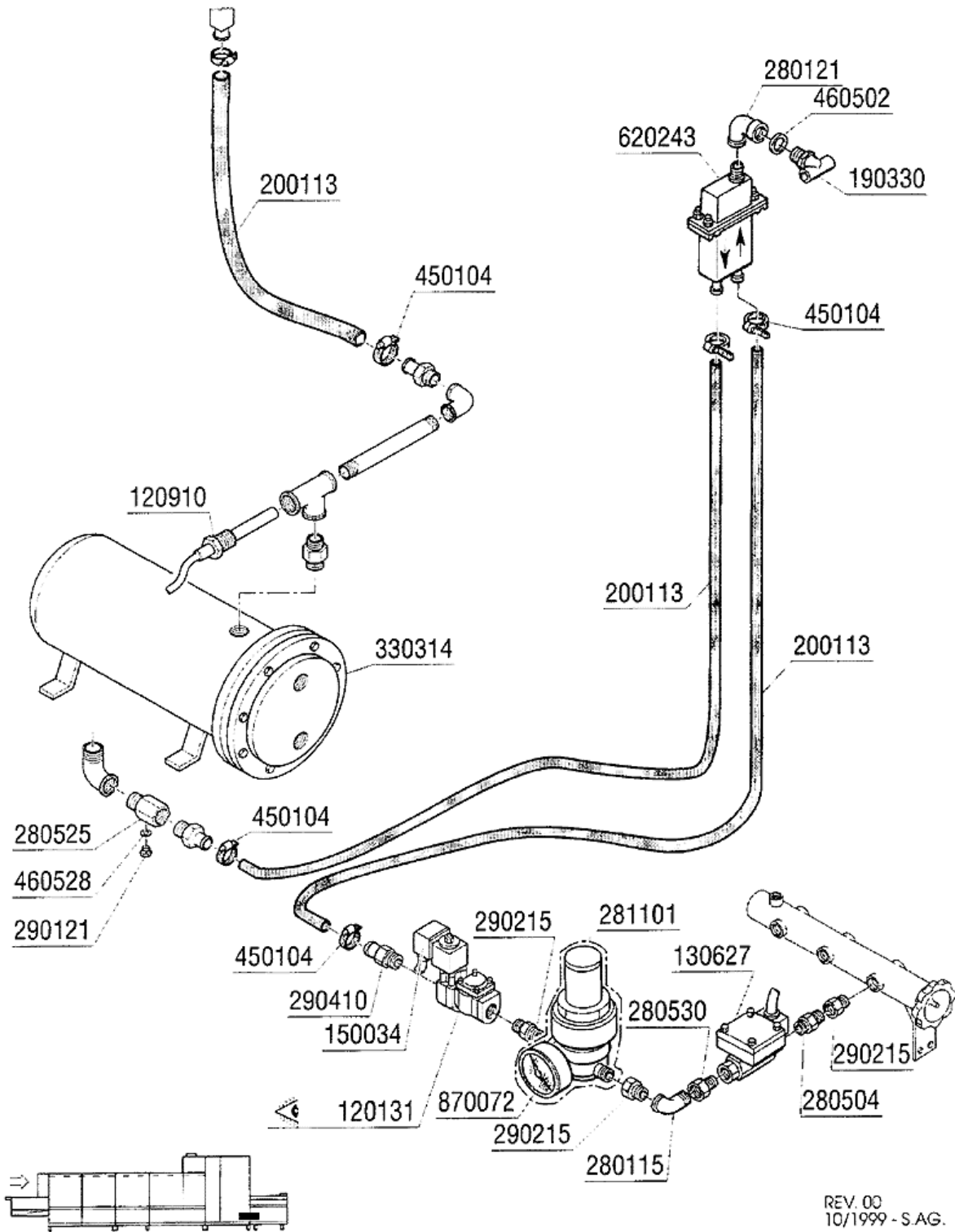




### 13 - Elektrische Ausführung

| CODE   | BEZEICHNUNG                    |
|--------|--------------------------------|
| 120131 | E-VENTIL L182Q31-ZB10A 1/2"24V |
| 120520 | SICHERHEITSTHERMOSTAT 110-130° |
| 120910 | FÜHLER FÜR ELEKTRON.PLATINE    |
| 130627 | FLUX-REGULIER.FS100E-A REG.1/1 |
| 150034 | VERBINDER F.E-VENTIL 122.09.N  |
| 161113 | SCHW.HEIZKOERPERSCHUTZ         |
| 180406 | T-ANSCHLUSSTUECK F. WASCHEN S9 |
| 190330 | TE-STÜCK FÜR RÜCKVERHINDERER   |
| 200113 | GUMMISCHLAUCH 12X22            |
| 200815 | O-RING F.HEIZKÖRPER            |
| 260404 | ROSTFR.STAHLERN.MUETTER D6 UNI |
| 260512 | ROSTFR.ST.GROWERSCHIEBE D6     |
| 280115 | KNIESTÜCK 1/2"                 |
| 280121 | KNIESTÜCK FÜR RÜCKVERHINDERER  |
| 280504 | ANSCHLUSSTCK F.VERTEILER       |
| 280525 | ANSCHLUSS                      |
| 280530 | ANSCHLUSS 3/4"X3/8"            |
| 281101 | REDUZIERVERTIL TP.RB3/4"M/MANO |
| 290105 | TE-MS-STOPFEN 1/2"             |
| 290121 | PROPFEN 1/8"                   |
| 290215 | STUTZEN TEFL.+GEWINDERING D.1/ |
| 290410 | NIPPEL 1/2"                    |
| 330322 | ISOLIERT.DURCHLAUFERHITZER D23 |
| 450104 | SCHLAUCHSCHELLE H=12,5 15-24   |
| 460502 | ASBESTDICHTUNG 30X21X2         |
| 460528 | DICHTUNG 15X10X2 FÜR NIPPEL    |
| 510407 | NIPPEL FUER DURCHLAUFERHITZER  |
| 620243 | ROHRTRENNER                    |
| 870072 | MANOMETER 0-4 ATM.             |

14 - ND-Dampf Ausführung

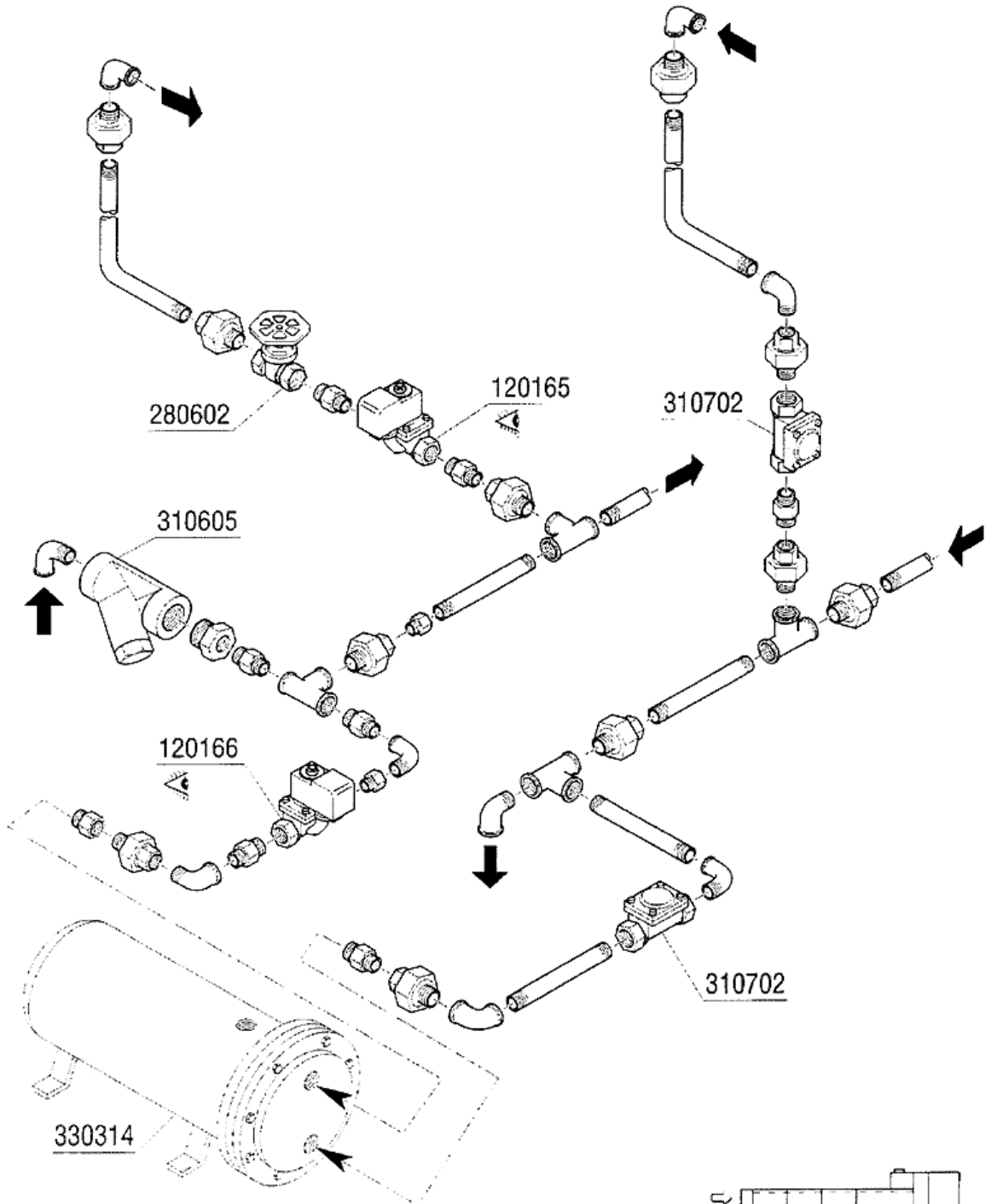


REV. 03  
10/1999 - S.A.G.

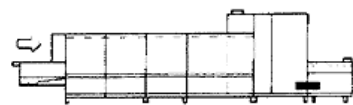
## 14 - ND-Dampf Ausführung

| CODE   | BEZEICHNUNG                    |
|--------|--------------------------------|
| 120131 | E-VENTIL L182Q31-ZB10A 1/2"24V |
| 120910 | FÜHLER FÜR ELEKTRON.PLATINE    |
| 130627 | FLUX-REGULIER.FS100E-A REG.1/1 |
| 150034 | VERBINDER F.E-VENTIL 122.09.N  |
| 190330 | TE-STÜCK FÜR RÜCKVERHINDERER   |
| 200113 | GUMMISCHLAUCH 12X22            |
| 280115 | KNIESTÜCK 1/2"                 |
| 280121 | KNIESTÜCK FÜR RÜCKVERHINDERER  |
| 280504 | ANSCHLUSSTCK F.VERTEILER       |
| 280525 | ANSCHLUSS                      |
| 280530 | ANSCHLUSS 3/4"X3/8"            |
| 281101 | REDUZIERVENTIL TP.RB3/4"M/MANO |
| 290121 | PROPFEN 1/8"                   |
| 290215 | STUTZEN TEFL.+GEWINDERING D.1/ |
| 290410 | NIPPEL 1/2"                    |
| 330314 | DAMPFBOILER 30000 KCAL/H       |
| 450104 | SCHLAUCHSCHELLE H=12,5 15-24   |
| 460502 | ASBESTDICHTUNG 30X21X2         |
| 460528 | DICHTUNG 15X10X2 FÜR NIPPEL    |
| 620243 | ROHRTRENNER                    |
| 870072 | MANOMETER 0-4 ATM.             |

# 15 - ND-Dampf Ausführung



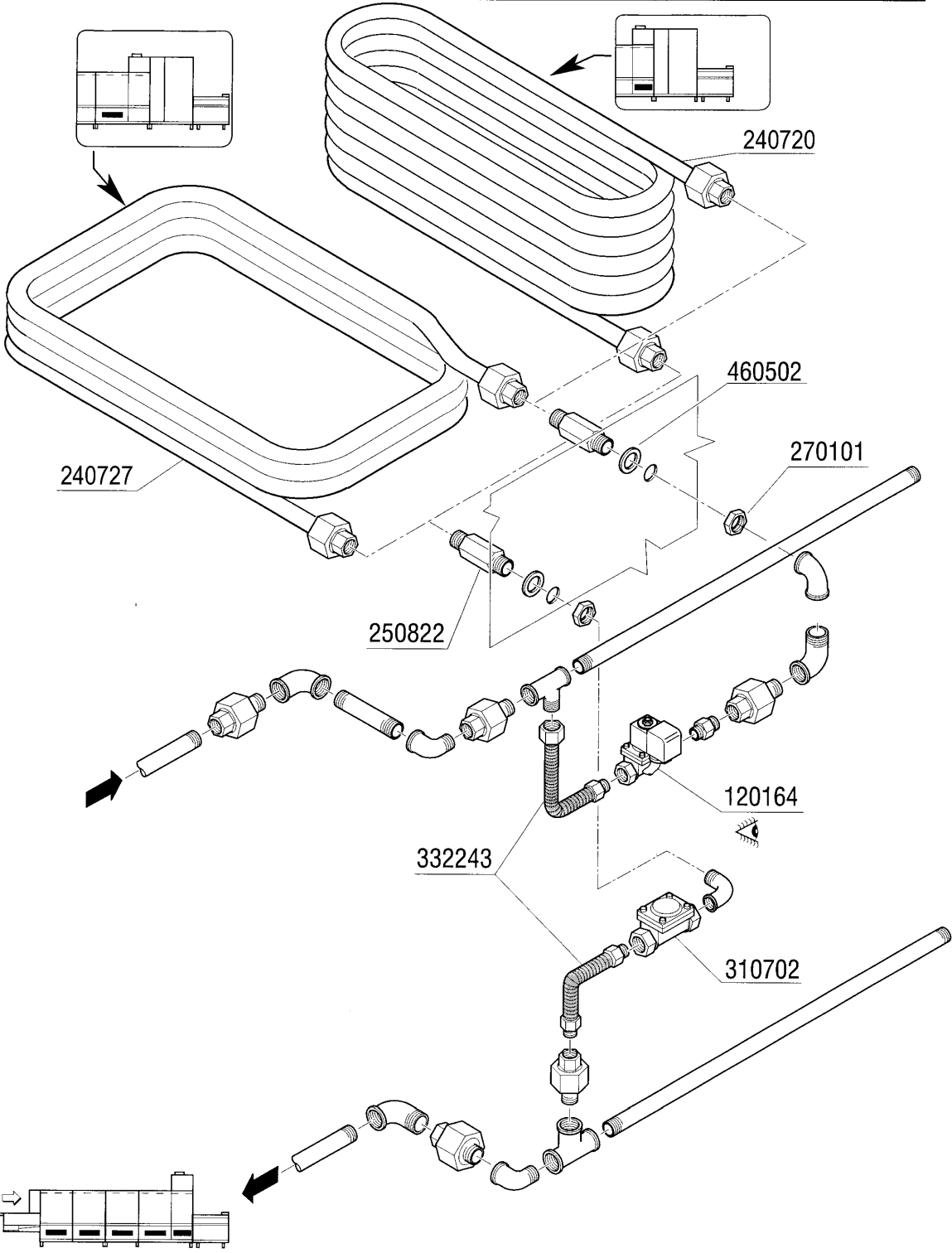
REV. 00  
10/1999 - S.A.G.



## 15 - ND-Dampf Ausführung

| <b>CODE</b> | <b>BEZEICHNUNG</b>             |
|-------------|--------------------------------|
| 120165      | E-VENTIL DAMPF 24V50HZ 3/4"    |
| 120166      | E-VENTIL DAMPF 1" 24V-50HZ     |
| 280602      | SCHIEBER 3/4" AUS MESSING      |
| 310605      | FILTER JU 1 1/2" MOD.45        |
| 310702      | KONDENSWASSERABLASSER 1/2" MK2 |
| 330314      | DAMPFBOILER 30000 KCAL/H       |

16 - Dampfausführung



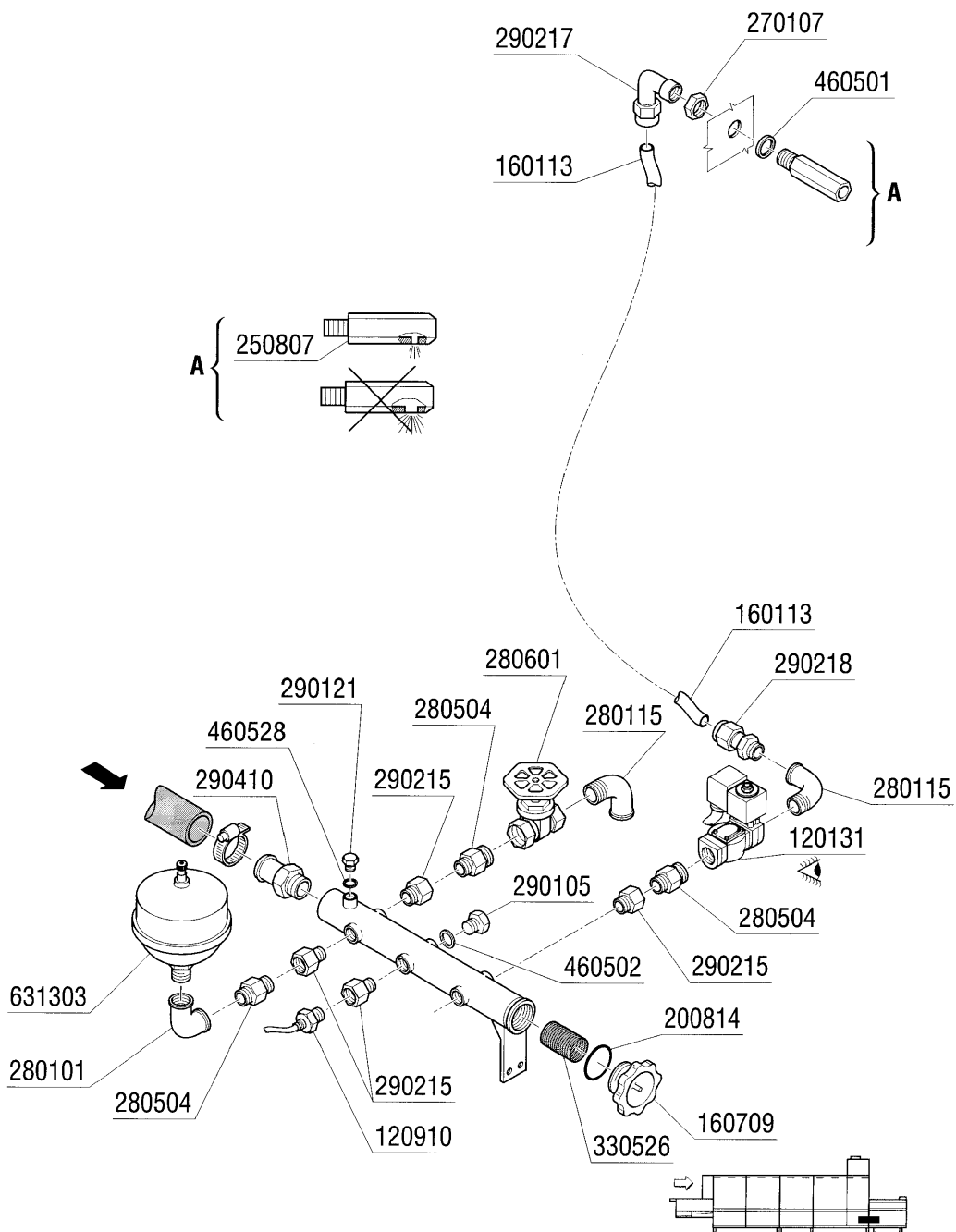
REV. 00  
10/1999 - S.A.G.

NOTE: \_\_\_\_\_

## 16 - Dampfausführung

| <b>CODE</b> | <b>BEZEICHNUNG</b>             |
|-------------|--------------------------------|
| 120164      | E-VENTIL DAMPF 24V50HZ 1/2"    |
| 240720      | DAMPFHEIZSCHLANGE 12.000KCAL A |
| 240727      | DAMPFHEIZSCHLANGE F. DOPPELKLA |
| 250822      | VERLÄNGERUNG 1/2"              |
| 270101      | SECHSWINKL.GEGENMUTT.1/2"      |
| 310702      | KONDENSWASSERABLASSER 1/2" MK2 |
| 332243      | SCHLAUCH 1/2-3/4"-130X220-     |
| 460502      | ASBESTDICHTUNG 30X21X2         |

# 17 - Wrg-ausgang



NOTE: \_\_\_\_\_

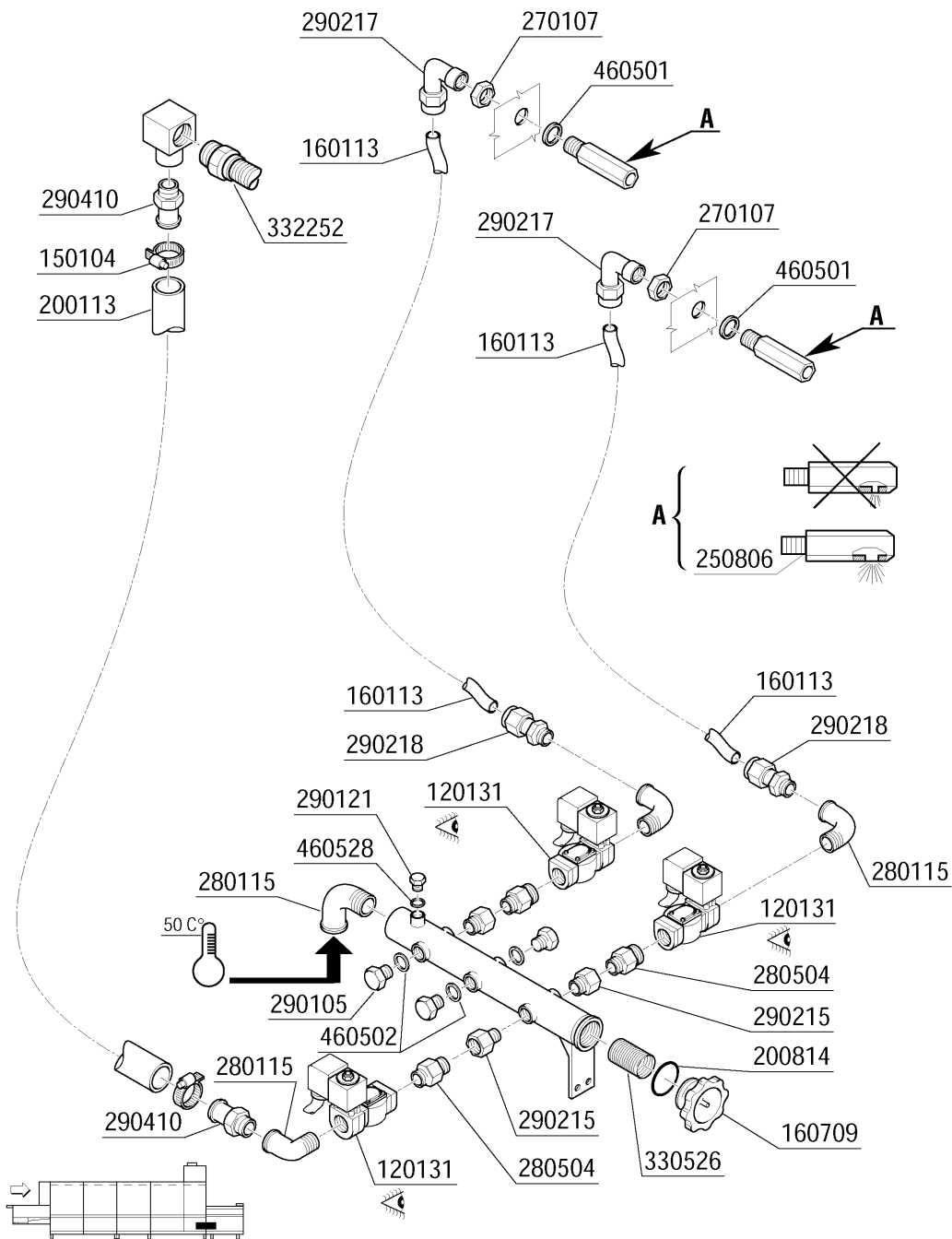
REV. 01  
10/1999 - S.AG.



## 17 - Wrg-ausgang

| CODE   | BEZEICHNUNG                    |
|--------|--------------------------------|
| 120131 | E-VENTIL L182Q31-ZB10A 1/2"24V |
| 120910 | FÜHLER FÜR ELEKTRON.PLATINE    |
| 160113 | ROHR IN POL.RET 12 EST         |
| 160709 | PFROPFEN V.E-VENTILKOLLEKTOR   |
| 200814 | O-RING 34,52X41,58X3,53        |
| 250807 | NIPPEL F. WÄRMERÜCKGEWINNUNG   |
| 270107 | GEGENMUTTER 3/8"FL803 AUS MESS |
| 280101 | KNIESTÜCK FF 1/2"              |
| 280115 | KNIESTÜCK 1/2"                 |
| 280504 | ANSCHLUSSTCK F.VERTEILER       |
| 280601 | SCHIEBER 1/2" AUS MESSING      |
| 290105 | TE-MS-STOPFEN 1/2"             |
| 290121 | PROPFEN 1/8"                   |
| 290215 | STUTZEN TEFL.+GEWINDERING D.1/ |
| 290217 | ANSCHLUSSTUECKE 12X3/8" TYP P4 |
| 290218 | ROHRVERBINDUNG 12X1/2"         |
| 290410 | NIPPEL 1/2"                    |
| 330526 | FILTER 22X88 E-VENTIL-KOLLEKTO |
| 460501 | ASBESTDICHTUNG 24X17X2         |
| 460502 | ASBESTDICHTUNG 30X21X2         |
| 460528 | DICHTUNG 15X10X2 FÜR NIPPEL    |
| 631303 | AUSDEHNUNGSGEFÄSS FÜR WRG      |

# 18 - Warmwasseranschluss



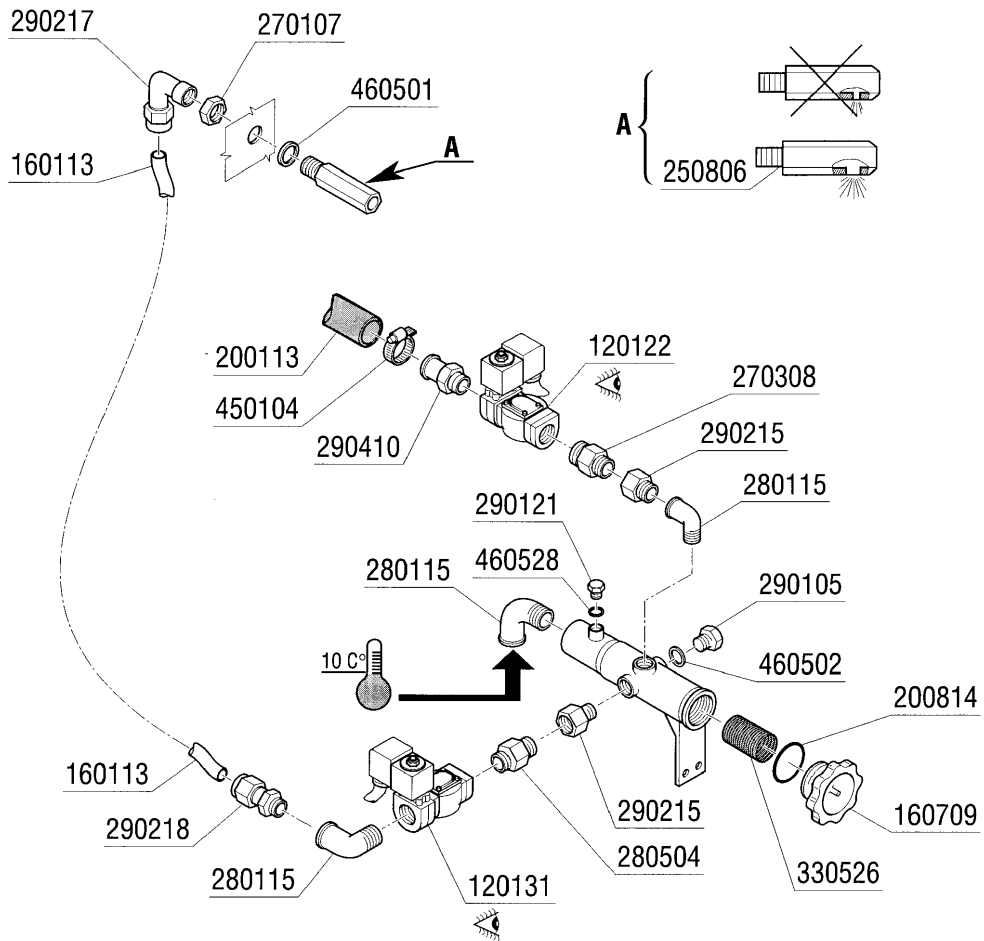
REV. 01  
10/1999 - S.A.G.

NOTE: \_\_\_\_\_

## 18 - Warmwasseranschluss

| CODE   | BEZEICHNUNG                    |
|--------|--------------------------------|
| 120131 | E-VENTIL L182Q31-ZB10A 1/2"24V |
| 150104 | GRUENE LAMPE 24V RECHTECK.UPQN |
| 160113 | ROHR IN POL.RET 12 EST         |
| 160709 | PFROPFEN V.E-VENTILKOLLEKTOR   |
| 200113 | GUMMISCHLAUCH 12X22            |
| 200814 | O-RING 34,52X41,58X3,53        |
| 250806 | ANSCHLUSSTÜCK F.TANKFÜLLUNG AC |
| 270107 | GEGENMUTTER 3/8"FL803 AUS MESS |
| 280115 | KNIESTÜCK 1/2"                 |
| 280504 | ANSCHLUSSTCK F.VERTEILER       |
| 290105 | TE-MS-STOPFEN 1/2"             |
| 290121 | PROPFEN 1/8"                   |
| 290215 | STUTZEN TEFL.+GEWINDERING D.1/ |
| 290217 | ANSCHLUSSTUECKE 12X3/8" TYP P4 |
| 290218 | ROHRVERBINDUNG 12X1/2"         |
| 290410 | NIPPEL 1/2"                    |
| 330526 | FILTER 22X88 E-VENTIL-KOLLEKTO |
| 332252 | SCHLAUCH 1/2"-220X420-         |
| 460501 | ASBESTDICHTUNG 24X17X2         |
| 460502 | ASBESTDICHTUNG 30X21X2         |
| 460528 | DICHTUNG 15X10X2 FÜR NIPPEL    |

# 19 - Kaltwasseranschluss



NOTE: \_\_\_\_\_

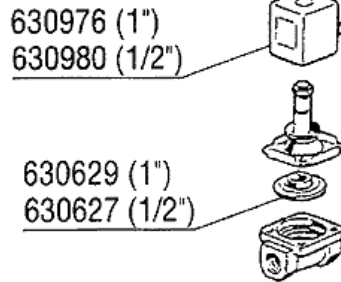
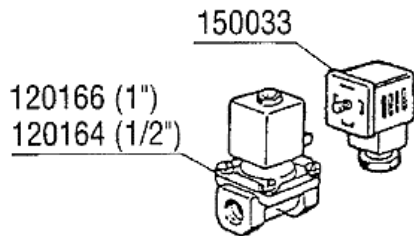
REV. 01  
10/1999 - S.A.G.

## 19 - Kaltwasseranschluss

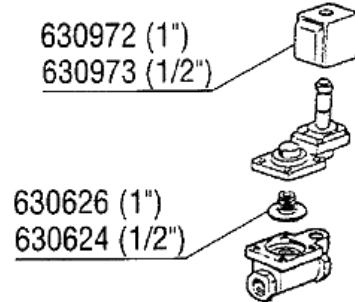
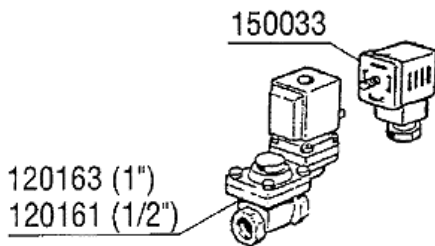
| CODE   | BEZEICHNUNG                    |
|--------|--------------------------------|
| 120122 | E-VENTIL 3/4 24V L180Q17       |
| 120131 | E-VENTIL L182Q31-ZB10A 1/2"24V |
| 160113 | ROHR IN POL.RET 12 EST         |
| 160709 | PFROPFEN V.E-VENTILKOLLEKTOR   |
| 200113 | GUMMISCHLAUCH 12X22            |
| 200814 | O-RING 34,52X41,58X3,53        |
| 250806 | ANSCHLUSSTÜCK F.TANKFÜLLUNG AC |
| 270107 | GEGENMUTTER 3/8"FL803 AUS MESS |
| 270308 | ANSCHLUSSTÜCK 3/4"             |
| 280115 | KNIESTÜCK 1/2"                 |
| 280504 | ANSCHLUSSTCK F.VERTEILER       |
| 290105 | TE-MS-STOPFEN 1/2"             |
| 290121 | PROPFEN 1/8"                   |
| 290215 | STUTZEN TEFL.+GEWINDERING D.1/ |
| 290217 | ANSCHLUSSTUECKE 12X3/8" TYP P4 |
| 290218 | ROHRVERBINDUNG 12X1/2"         |
| 290410 | NIPPEL 1/2"                    |
| 330526 | FILTER 22X88 E-VENTIL-KOLLEKTO |
| 450104 | SCHLAUCHSCHELLE H=12,5 15-24   |
| 460501 | ASBESTDICHTUNG 24X17X2         |
| 460502 | ASBESTDICHTUNG 30X21X2         |
| 460528 | DICHTUNG 15X10X2 FÜR NIPPEL    |

20 - E-Ventile

DAMPF-VENTIL - ELETTROVALVOLA VAPORE - ELECTROVANNE VAPEUR  
 STEAM SOLENOID VALVE - ELECTROVALVULA VAPOR

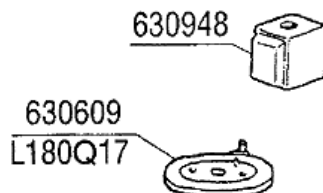
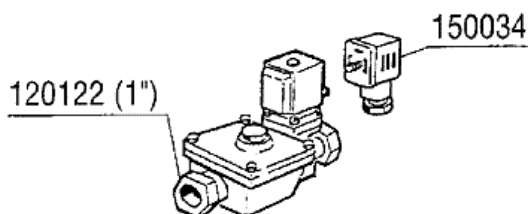
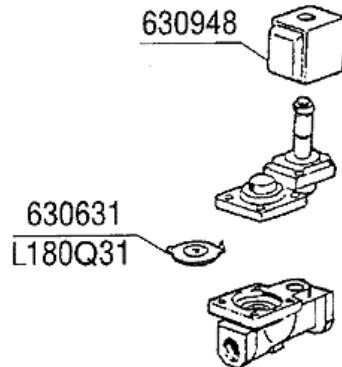
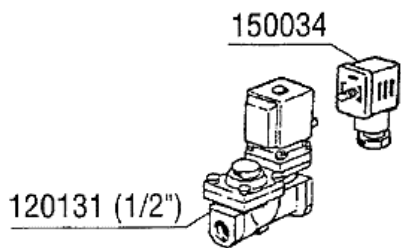


0 ÷ 2 bar



0,5 ÷ 2,5 bar

WASSER-VENTIL - ELETTROVALVOLA ACQUA - ELECTROVANNE EAU  
 WATER SOLENOID VALVE - ELECTROVALVULA AGUA



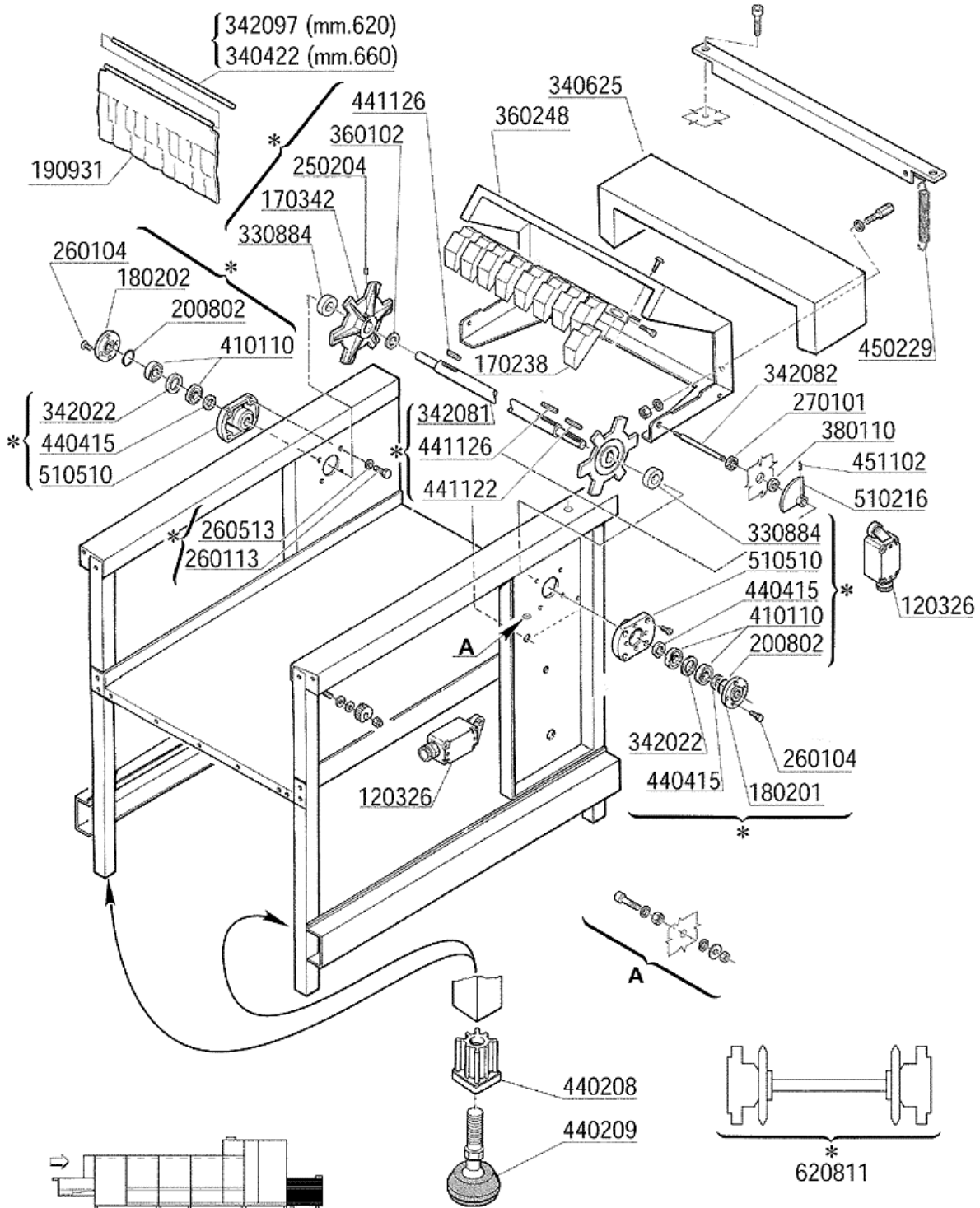
FÜR WÄRMERÜCKGEWINNUNG - PER RECUPERATORE DI CALORE · POUR ECONOMISEUR D'ENERGIE  
 FOR HEAT RECOVERY UNIT · PARA RECUPERADOR DE CALOR

REV. 01  
 01/2000 - S.AG.

## 20 - E-Ventile

| CODE   | BEZEICHNUNG                    |
|--------|--------------------------------|
| 120122 | E-VENTIL 3/4 24V L180Q17       |
| 120131 | E-VENTIL L182Q31-ZB10A 1/2"24V |
| 120161 | E-VENT.DAMPF L145R1Z734A 1/2   |
| 120163 | E-VENT.DAMPF L145R1Z234A 1"24V |
| 120164 | E-VENTIL DAMPF 24V50HZ 1/2"    |
| 120166 | E-VENTIL DAMPF 1" 24V-50HZ     |
| 150033 | VERBINDER F.E-VENTIL 182.09.N  |
| 150034 | VERBINDER F.E-VENTIL 122.09.N  |
| 630609 | MEMBRAN V.E-VENTIL L180Q17-3/4 |
| 630624 | KIT F.E-VENTIL L145 1/2 G26475 |
| 630626 | KIT FUER E-VENTILE 145 1" TP.  |
| 630627 | KIT F.E-VENTIL L153D1 1/2"     |
| 630629 | 1"MAGNETVENTIL KIT DAMPF L153D |
| 630631 | MEMBRANE E-VENTIL L1801/2"     |
| 630948 | SPULE Z610A 24V 50/60-L180V01  |
| 630972 | SPULE Z534A/V.24-L145A-3/4     |
| 630973 | SPULE Z614A/V.24-L145-3/4      |
| 630976 | SPÜLE Z114A/V24/50HZ L153-1"   |
| 630980 | SPÜLE Z114 24V                 |

## 21 - Auslaufkonsole



NOTE: \_\_\_\_\_

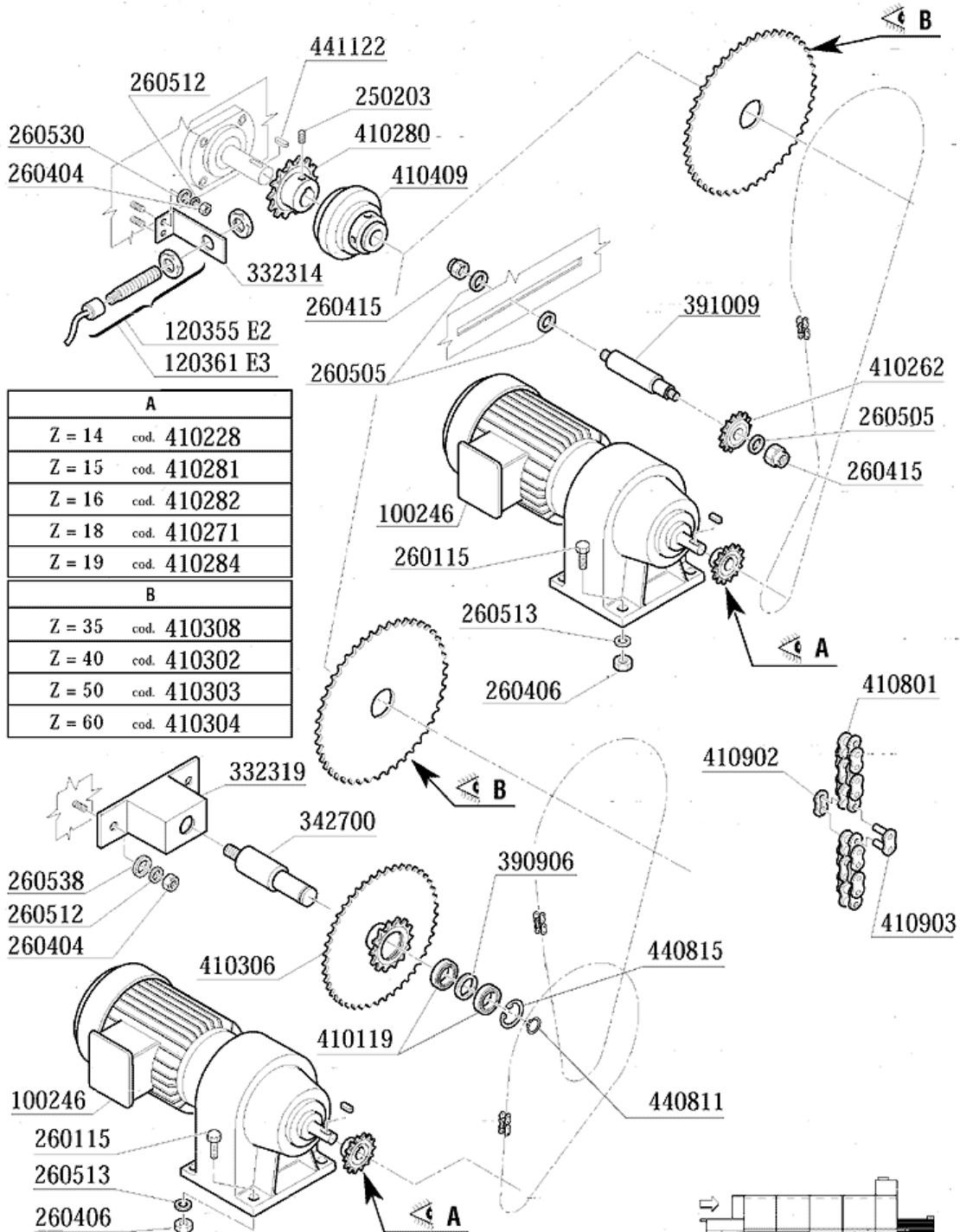
REV. 02  
07/2000 - S.A.G.



## 21 - Auslaufkonsole

| CODE   | BEZEICHNUNG                    |
|--------|--------------------------------|
| 120326 | ENDSCHALTER FD 102             |
| 170238 | FINGER ENDSCHALTER NE/2        |
| 170342 | RITZEL                         |
| 180201 | AUSGEBOHRTER FLANSCH 85 /ZIEHE |
| 180202 | BLINDFLANSCH D.85 (ZIEHEN) N   |
| 190931 | VORHANG SPRITZSCHUTZ BTM-NE/2  |
| 200802 | OR DICHTUNG 3,53X44,05X51,11   |
| 250204 | GEWINDESTIF. 6X6               |
| 260104 | ROSTFR.ST.TESCHRAUBE A2 6X16UN |
| 260113 | ROSTFR.ST.TE-SCHRAUBE8X20 A2UN |
| 260513 | GROWERSCHEIBE D.8              |
| 270101 | SECHSWINKL.GEGENMUTT.1/2"      |
| 330884 | BEFESTIGUNGSRING               |
| 340422 | WELLE FUER VORHANG AC-ACR      |
| 340625 | ABDECKUNG F.ZULAUF TISCH       |
| 342022 | FLACHSCHIEBE FÜR KUGELLAGER Ø2 |
| 342081 | ANTRIEBSWELLE                  |
| 342082 | STIFT                          |
| 342097 | WELLE                          |
| 360102 | FLACHSCHEIBE                   |
| 360248 | ABDECKUNG                      |
| 380110 | BUCHSE AUS MESSING D12 F.SPARG |
| 410110 | KUGELLAGER 20X42X12 6004       |
| 440208 | FUSSEINSATZ                    |
| 440209 | FUSS KOMPLETT "NE"             |
| 440415 | DICHTUNG MIM 20X30X5 (VITON)   |
| 441122 | KEIL 6X6X25 UNI 6604           |
| 441126 | KEIL 8X7X40                    |
| 450229 | ROSTFR.ST.FEDER ENDSCHALTER NE |
| 451102 | ELASTISCHER STIFT 3X26         |
| 510216 | EXZENTER V.SPARGVORRICHT. N    |
| 510510 | HALTERUNG FÜR ANTRIEBSWELLE    |
| 620811 | ANTRIEBSWELLE NE02             |

## 22 - Antrieb



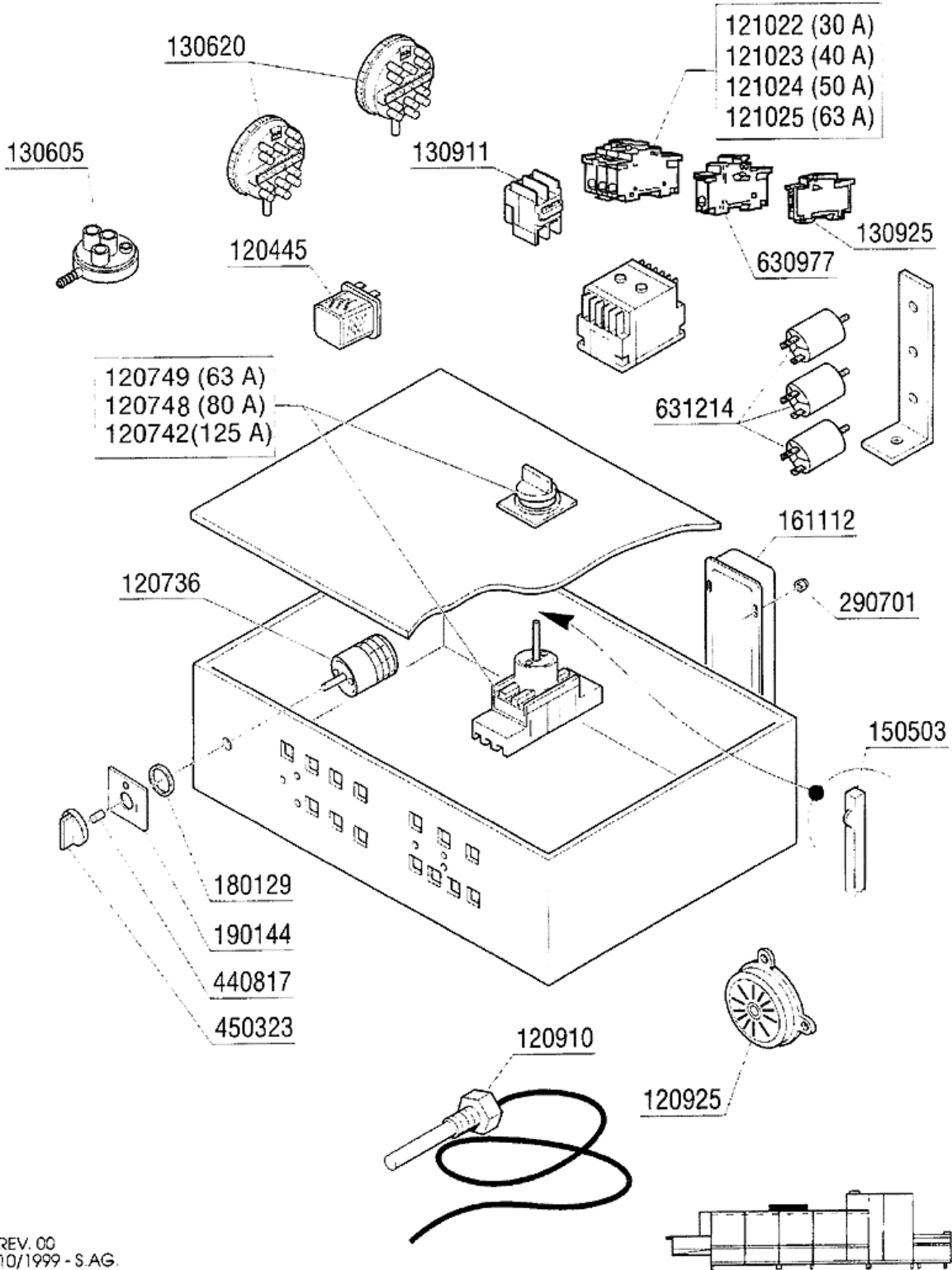
REV. 00  
01 - 2005 S.A.G.

NOTE:

## 22 - Antrieb

| CODE   | BEZEICHNUNG                    |
|--------|--------------------------------|
| 100246 | MOTOR KW 0,1-0,15 380/3        |
| 120355 | SENSOR SI12/DC4/PNP NO         |
| 120361 | SENSOR                         |
| 250203 | BEFESTIGUNGSEDÜBEL 8X12        |
| 260115 | ROSTFR.ST.TE-SCHRAUBE8X20 A2UN |
| 260404 | ROSTFR.STAHLERN.MUETTER D6 UNI |
| 260406 | MÜTTER 8MA                     |
| 260415 | ROSTFR.STAHL.SELBSTSICHER.MUTT |
| 260505 | ROSTFR.ST.FLACHSCHEIBE D8      |
| 260512 | ROSTFR.ST.GROWERSCHIEBE D6     |
| 260513 | GROWERSCHIEBE D.8              |
| 260530 | ROSTFR.STAHL SCHEIBE 7X22X2    |
| 260538 | SCHIEBE 18X6X1,5 STAHL         |
| 332314 | HALTERUNG                      |
| 332319 | HALTERUNG                      |
| 342700 | STIFT                          |
| 390906 | ABSTANDSTÜCK                   |
| 391009 | STIFT                          |
| 410119 | RADIALE KUGELLAGER 32X15X9     |
| 410228 | GEDREHTES RITZEL Z14-1/2"-D.19 |
| 410262 | RITZEL Z13                     |
| 410271 | RITZEL Z18 1/2-D.19            |
| 410280 | RITZEL Z26                     |
| 410281 | RITZEL Z15-1/2-D.19            |
| 410282 | RITZEL Z16-1/2-D.19            |
| 410284 | RITZEL Z19-1/2-D.19            |
| 410302 | ZAHNRAD Z40 TEILUNG 1/2"       |
| 410303 | ZAHNRAD Z50 TEILUNG 1/2"       |
| 410304 | ZAHNRAD Z=60 TEILUNG 1/2"      |
| 410306 | ZAHNKRANZ-RITZEL GRUPPE Z14/4  |
| 410308 | ZAHNRAD Z=35 TEILUNG 1/2"      |
| 410409 | RUTSCHKUPPLUNG LC2             |
| 410801 | ANTRIEBSKETTE 1/2" N-S         |
| 410902 | BLINDES KETTENGLIED 1/2"       |
| 410903 | KETTENSTOSS 1/2"               |
| 440811 | AUSSENRING SEEGER D.15 UNI 743 |
| 440815 | INNERL.SEEGER RING D.32        |
| 441122 | KEIL 6X6X25 UNI 6604           |

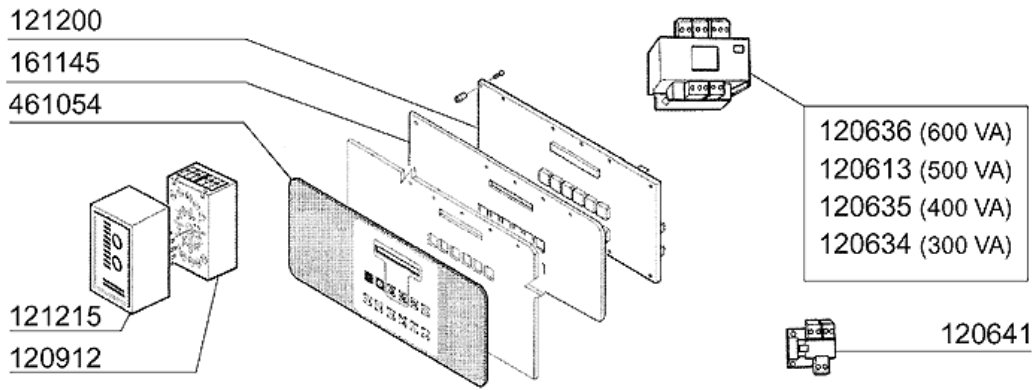
23 - Schaltkasten



## 23 - Schaltkasten

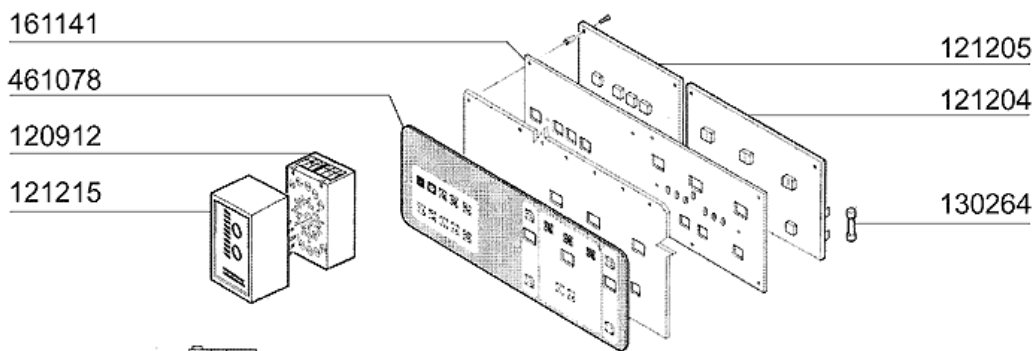
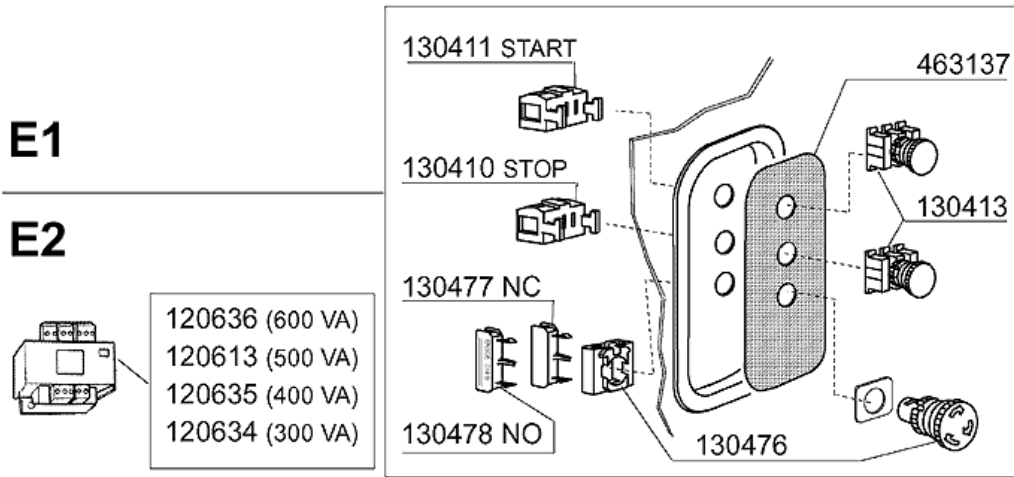
| CODE   | BEZEICHNUNG                    |
|--------|--------------------------------|
| 120445 | HILFSRELAIS S.B2/3 24V         |
| 120736 | 4-POLIG HAUPTSCHALTER 25A-500V |
| 120742 | HAUPTSCHALTER 125A (120745)    |
| 120748 | TRENNSCHALTER 80A 4P           |
| 120749 | TRENNSCHALTER 63A 4P           |
| 120910 | FÜHLER FÜR ELEKTRON.PLATINE    |
| 120925 | AKUSTISCHE SIRENE              |
| 121022 | MAGNETOTHERM.SCHALTER 32A      |
| 121023 | MAGNETOTHERMISCH. SCHALTER 40A |
| 121024 | AUTOM.SCHALTER 50A             |
| 121025 | AUTOM.SCHALTER 63A             |
| 130605 | DRUCKSCHALTER 50-30 1 NIVEAU   |
| 130620 | NIVEAUSCHALTER 3 NIVEAU 50-30/ |
| 130911 | HILFS KONTAKT LA1 D40 A65      |
| 130925 | KONTAKT AUTOM.SCHALTER         |
| 150503 | VERLÄNGERUNG FÜR TRENNSCHALTER |
| 161112 | HINTERE ABDECKUNG 300 S N      |
| 180129 | GEGENMÜTTER FÜR HAUPTSCHALTER  |
| 190144 | HALTERUNG FÜR HAUPTSCHALTER    |
| 290701 | SECHSECKIGE BLINDMÜETTER GM H1 |
| 440817 | FEDERSPERRING LSCB/ 1853/17/00 |
| 450323 | KNEBEL FÜR BC-BR-C95-C155      |
| 630977 | SPÜLE FÜR AUTOM.SCHALTER       |
| 631214 | ENTSTÖRFILTER 4011135007 3 FAS |

## 24 - Schalttafel



**E1**

**E2**



REV.00  
05 - 2002 - S.AG.

NOTE \_\_\_\_\_

## 24 - Schalttafel

| CODE   | BEZEICHNUNG                    |
|--------|--------------------------------|
| 120613 | TRAFO 500VA 220-240-380-415-24 |
| 120634 | TRANSFORM.300VA 220-240-380-41 |
| 120635 | TRANSFORMAT.400VA220-240-380-4 |
| 120636 | TRANSFORMAT.600VA220-240-380-4 |
| 120641 | HILFSTRANSFORM. 30VA           |
| 120912 | HALTERUNG FUER RELAIS          |
| 121200 | ELEKTRON.TAFEL MIT DISPLAY E1  |
| 121204 | ELEKTR.TAFEL MIT THERMOREG.7+1 |
| 121205 | TASTATURPLATINE "ELECTRONIC 2" |
| 121215 | ELEKTR.ZEITSCHALTER CRTP 24V   |
| 130264 | SICHERUNG 5X20 1A              |
| 130410 | STOP KONTAKT F40 CN ROT        |
| 130411 | START KONTAKT GELB             |
| 130413 | DRUCKSCHALTER GRUEN            |
| 130476 | DREHEND NOTSCHALTER            |
| 130477 | KONTAKT NC                     |
| 130478 | KONTAKT N.O.                   |
| 161141 | ABDECKUNG                      |
| 161145 | SCHUTZ FÜR EL.LOCHKARTE 1      |
| 461054 | SCHALTТАFEL "ELECTRONIK 1"     |
| 461078 | SCHALTТАFEL "ELECTRONIC 2"     |
| 463137 | SELBSTKLEBENDE SYMBOL          |

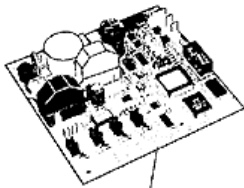
25 - Schalttafel

**E 3**

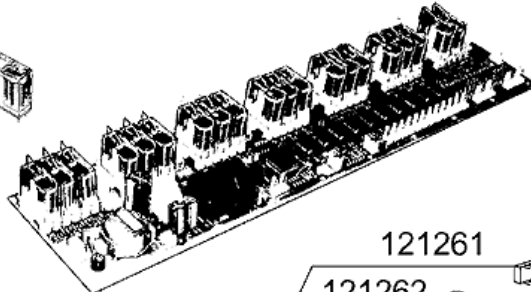
120491



121258



121263 HPS



121261

260201

260509

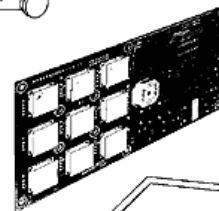
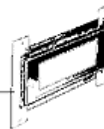
260501

121262

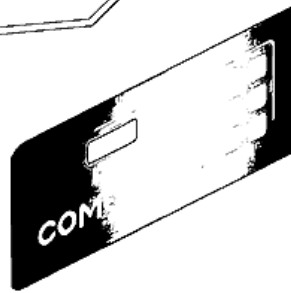
121259



121278

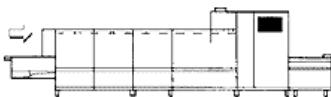


461251



120652 (600 VA)  
 120651 (500 VA)  
 120650 (400 VA)  
 120649 (300 VA)  
 120648 (250 VA)

130411 START  
 130410 STOP  
 130413  
 130478 NO  
 130476  
 463137



11 - 2002 | S. AG.

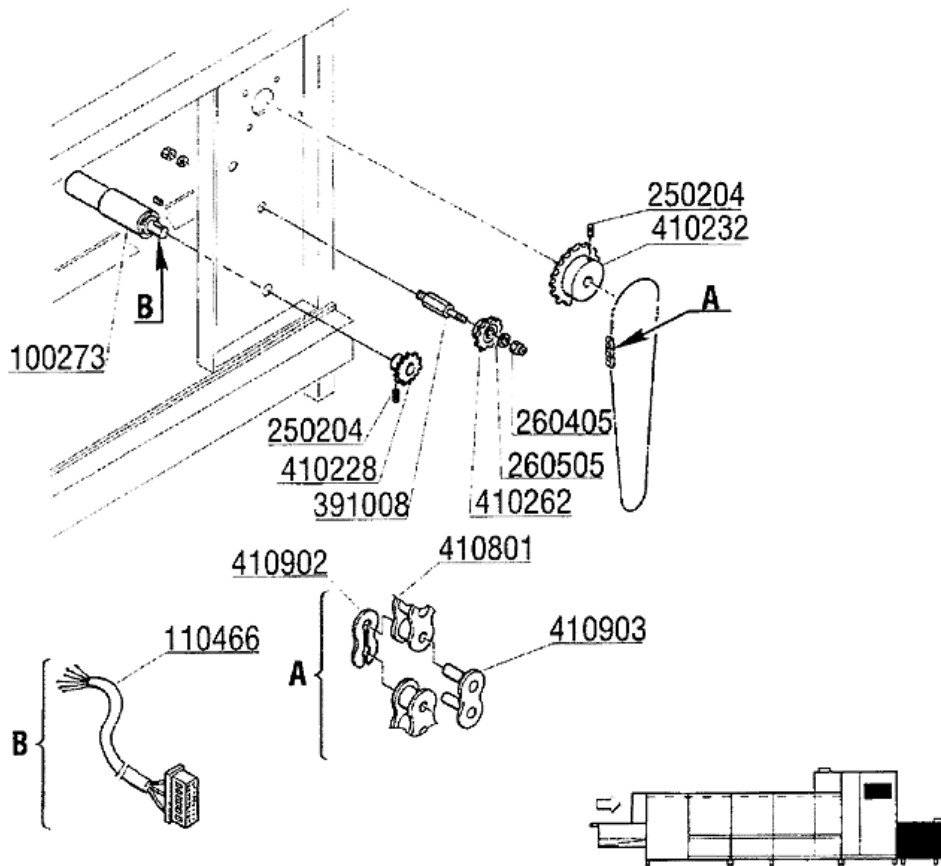
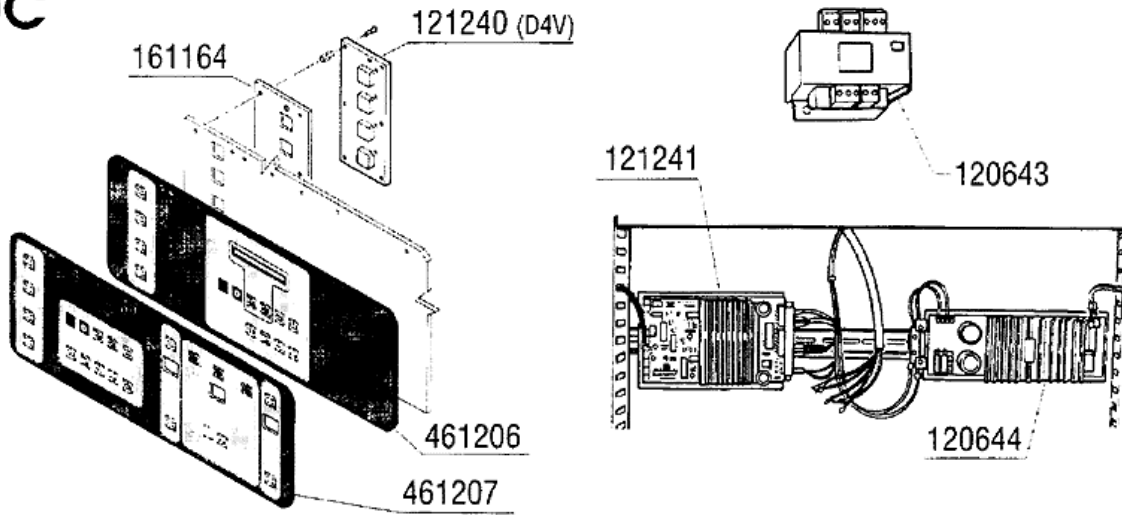


## 25 - Schalttafel

| CODE   | BEZEICHNUNG                    |
|--------|--------------------------------|
| 120491 | RELAIS 10A 9V                  |
| 120648 | TRANSFORMAT.250VA225-240-380-4 |
| 120649 | TRANSFORM.300VA 225-240-380-41 |
| 120650 | TRANSFORMAT.400VA225-240-380-4 |
| 120651 | TRANSFORMAT.500VA225-240-380-4 |
| 120652 | TRANSFORMAT.600VA225/415-24/24 |
| 121258 | E-TAFEL E3                     |
| 121259 | E-TAFEL (TASTATUR)             |
| 121261 | UHR                            |
| 121262 | BATTERIE LITHIUM 3V.CR2450N    |
| 121263 | HPS PLATINE                    |
| 121278 | DISPLAY LCD 4X16               |
| 130410 | STOP KONTAKT F40 CN ROT        |
| 130411 | START KONTAKT GELB             |
| 130413 | DRUCKSCHALTER GRUEN            |
| 130476 | DREHEND NOTSCHALTER            |
| 130478 | KONTAKT N.O.                   |
| 260201 | SCHRAUBE TCP 3X10              |
| 260501 | ROSTFR.ST.FLACHSCHEIBE D3 UNI  |
| 260509 | GROWERSCHIEBE D.3              |
| 461251 | UNTERE TAFEL E3 (NEUTRAL)      |
| 463137 | SELBSTKLEBENDE SYMBOL          |

26 - Komponenten für 4 Geschwindigkeiten

DC

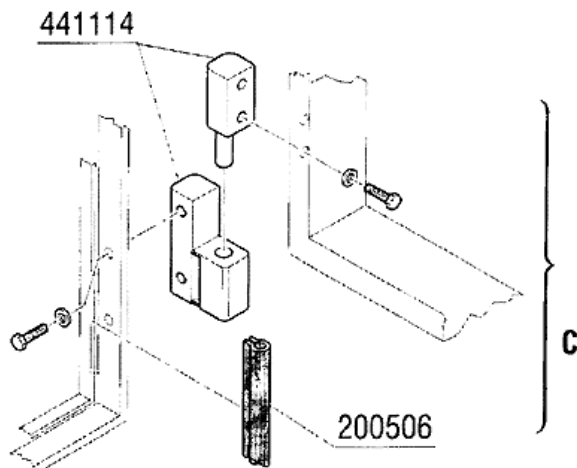
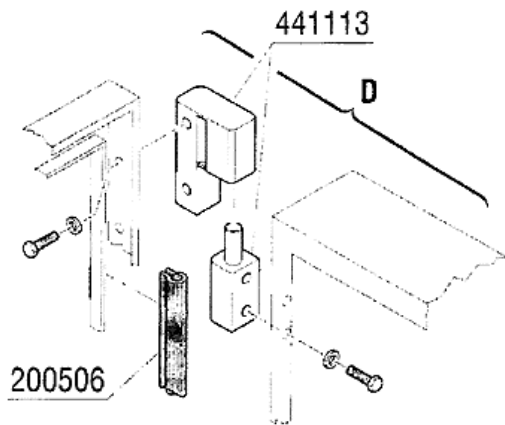
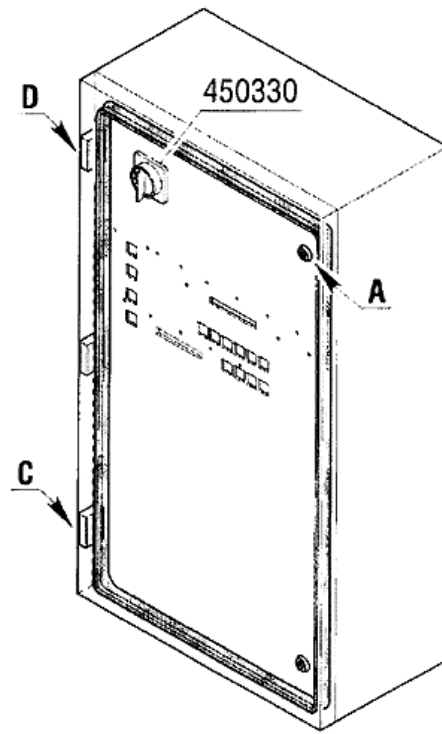
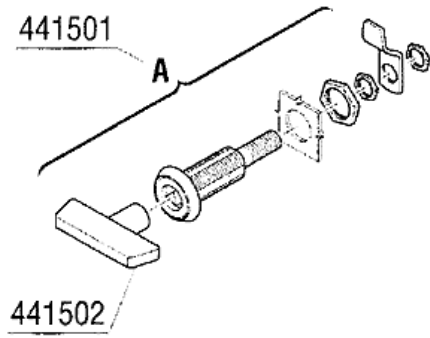


REV. 00  
10/1999 - S.A.G.

## 26 - Komponenten für 4 Geschwindigkeiten

| CODE   | BEZEICHNUNG                    |
|--------|--------------------------------|
| 100273 | ANTRIEBSMOTOR PLG 70 -DC-      |
| 110466 | VERDRAHT. FUER MOTOR PLG70     |
| 120643 | TRANSFORMAT 700VA              |
| 120644 | TRAFO 24V 10A                  |
| 121240 | PLATINE F.GESCHWINDIGKEITSWAHL |
| 121241 | PLATINE F.ANTRIEBSMOTOR        |
| 161164 | ABDECKUNG TAFEL GESCHWINDIGKEI |
| 250204 | GEWINDESTIF. 6X6               |
| 260405 | MUTTER D8                      |
| 260505 | ROSTFR.ST.FLACHSCHEIBE D8      |
| 391008 | STIFT                          |
| 410228 | GEDREHTES RITZEL Z14-1/2"-D.19 |
| 410232 | GEDREHTES RITZEL Z25-1/2"-D.20 |
| 410262 | RITZEL Z13                     |
| 410801 | ANTRIEBSKETTE 1/2" N-S         |
| 410902 | BLINDES KETTENGLIED 1/2"       |
| 410903 | KETTENSTOSS 1/2"               |
| 461206 | SCHALTAFEL                     |
| 461207 | BEDIENFOLIE                    |

27 - Schaltschrank

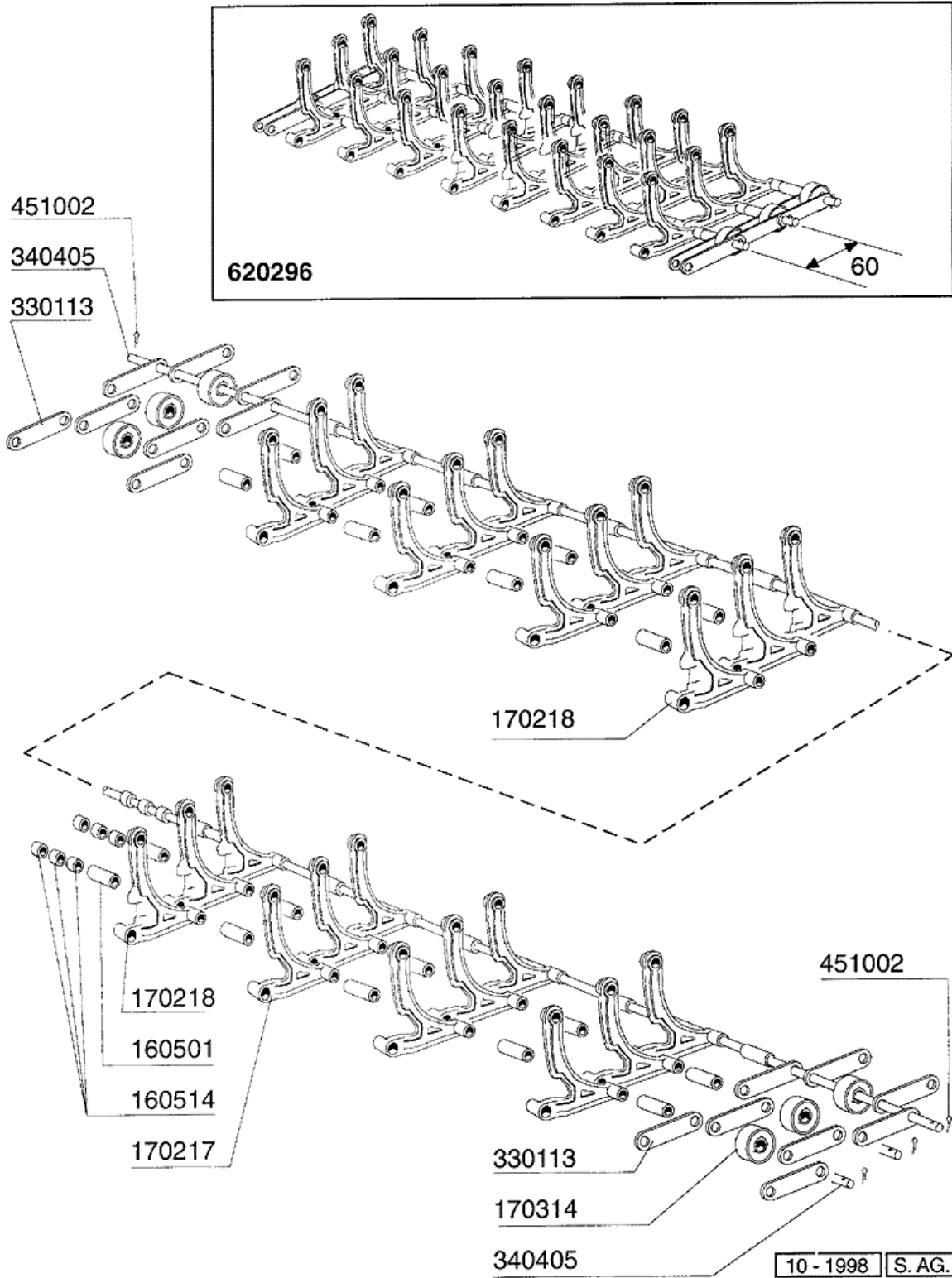


REV. 00  
10/1999 - S.A.G.

## 27 - Schaltschrank

| <b>CODE</b> | <b>BEZEICHNUNG</b>            |
|-------------|-------------------------------|
| 200506      | DICHTUNG GUI SNAP UNIVERS.861 |
| 441113      | SCHARNIERE SOUTHCO            |
| 441114      | SCHARNIERE SOUTHCO            |
| 441501      | VERSCHLUSS                    |
| 441502      | SCHLUESSEL                    |
| 450330      | KNOPF FÜR TRENN SCHALTER      |

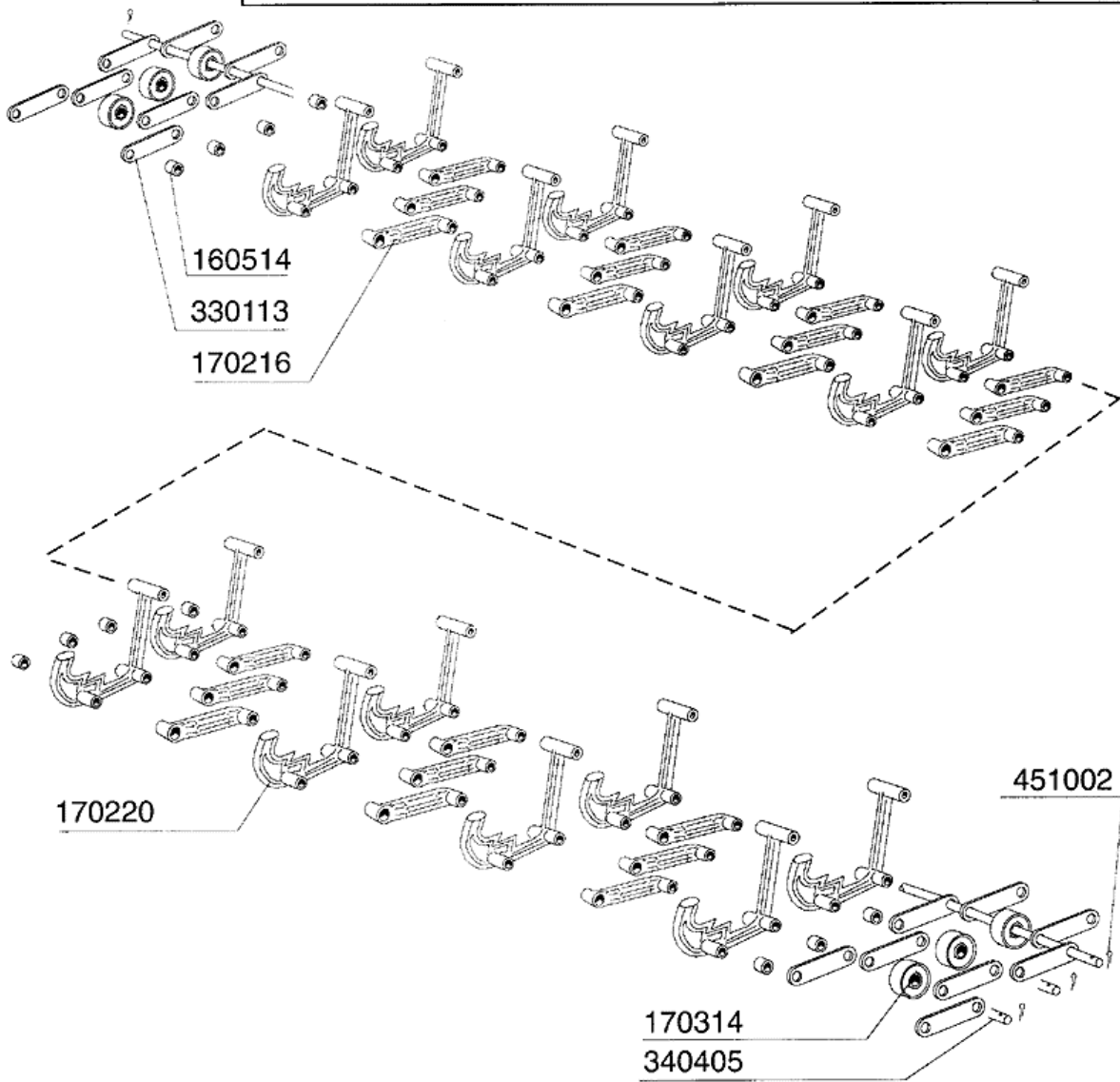
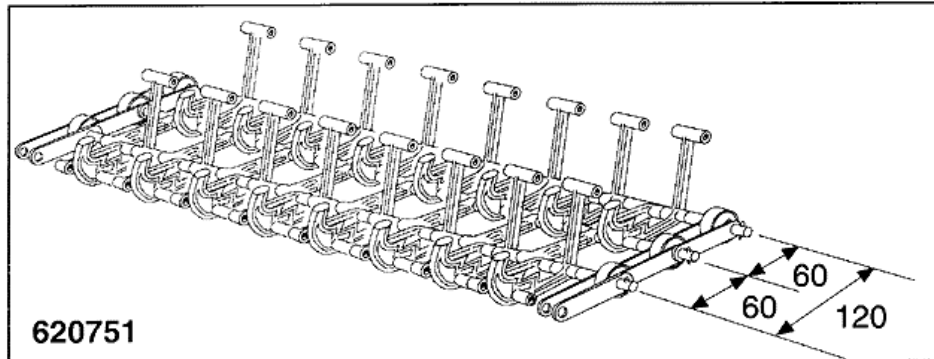
28 - Band 600mm



## 28 - Band 600mm

| CODE   | BEZEICHNUNG                    |
|--------|--------------------------------|
| 160501 | ZWISCHENSTUECK BAND D.9X25     |
| 160514 | ABSTANDSTUECK 7,9 108378 MOP   |
| 170217 | FINGER FÜR BAND 60MM           |
| 170218 | FINGER 60MM ZENTRAL BANDMASCHI |
| 170314 | BANDRAD N GRAU                 |
| 330113 | LASCHE                         |
| 340405 | WELLE FUER BAND N D.8X611      |
| 451002 | SPLINT ROSTFR.ST. D 2X12       |
| 620296 | BANDSATZ NE                    |

29 - Band 600mm



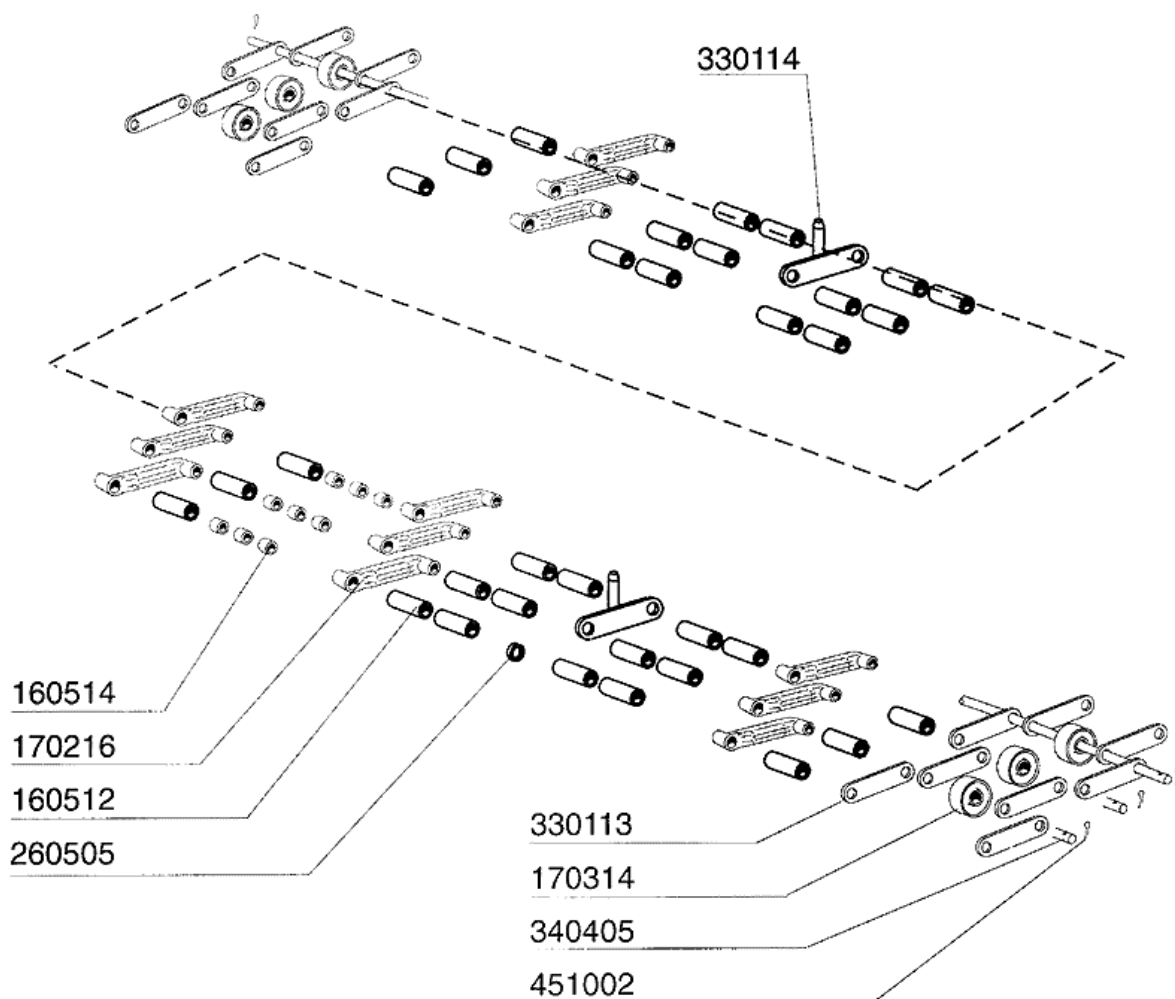
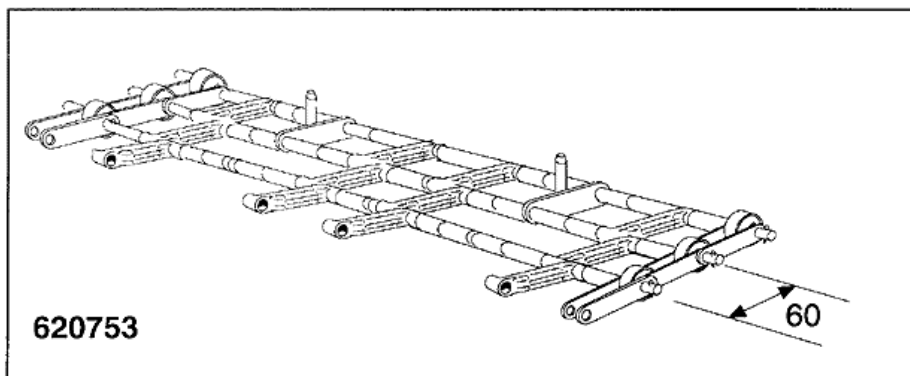
10 - 1998 S. AG.



## 29 - Band 600mm

| <b>CODE</b> | <b>BEZEICHNUNG</b>           |
|-------------|------------------------------|
| 160514      | ABSTANDSTUECK 7,9 108378 MOP |
| 170216      | ABSTANDSTÜCK FÜR BAND 60MM   |
| 170220      | FINGER FÜR TEMP-RITE BAND    |
| 170314      | BANDRAD N GRAU               |
| 330113      | LASCHE                       |
| 340405      | WELLE FUER BAND N D.8X611    |
| 451002      | SPLINT ROSTFR.ST. D 2X12     |
| 620751      | TEMPRITE-BANDSATZ            |

30 - Band 600mm



10 - 1998 S. AG.

### 30 - Band 600mm

| CODE   | BEZEICHNUNG                    |
|--------|--------------------------------|
| 160512 | ABSTANDSTÜCK 35,7              |
| 160514 | ABSTANDSTUECK 7,9 108378 MOP   |
| 170216 | ABSTANDSTÜCK FÜR BAND 60MM     |
| 170314 | BANDRAD N GRAU                 |
| 260505 | ROSTFR.ST.FLACHSCHEIBE D8      |
| 330113 | LASCHE                         |
| 330114 | FINGER AUS STAHL FÜR N 60 FLAC |
| 340405 | WELLE FUER BAND N D.8X611      |
| 451002 | SPLINT ROSTFR.ST. D 2X12       |
| 620753 | BANDSATZ NE                    |

### 31 - Pumpen

VORSPÜLUNGSPUMPE - POMPA PRELAVAGGIO - PREWASH PUMP - POMPE PRELAVAGE - BOMBA PRELAVADO  
1,5 KW (1204)

INOX  
631669 (50 Hz) ø 90

100762 220-240-380-415 V  
50 Hz-3

WASCHPUMPE - POMPA LAVAGGIO - WASH PUMP - POMPE LAVAGE - BOMBA LAVADO  
2,7 KW (2275)

INOX  
631678 (60 Hz) ø117  
631672 (50 Hz) ø134,5

100398 220/380 V 50 Hz-3  
100633 240/415 V 50 Hz-3  
100638 220/380 V 60 Hz-3

DOPPELNACHSPÜLUNGSPUMPE - POMPA DOPPIO RISCIAQUO - DOUBLERINSE PUMP  
POMPE DOUBLE RINÇAGE - BOMBA DOBLE ACLARADO  
0,15 KW (4226)

INOX  
ø 60 (60 Hz)  
631675 ø 72 (50 Hz)

100647 220/240/380/415 V 50 Hz-3  
100669 240/240/380/415 V 60 Hz-3

ELEKTRISCHE TEILE FÜR PUMPEN - COMPONENTI ELETTRICI POMPE - COMPOSANTS ELECTRIQUES POMPES -  
ELECTRICAL PARTS FOR PUMPS - PIEZOS ELECTRICOS PARA BOMBAS

| 220/240 V                                |      |  |        |         | 380/415 V  |   |        |  |        |  |  |
|--|------|--|--------|---------|--|---|--------|--|--------|--|--|
| PUMPE<br>POMPA<br>POMPE<br>PUMP<br>BOMBA |      | SCHALTSCHÜTZ<br>TELERUTTORE<br>CONTACTEUR<br>CONTACTOR |        |         | MAGNETISCHER SCHLITER FÜR MOTORE<br>MAGNETOTERMICI PER MOTORI<br>MAGNETO-THERMIQUE<br>TERMO-MAGNETIC SWICH FOR MOTOR<br>MAGNETO-TÉRMICO PARA MOTORES |   |        | SCHALTSCHÜTZ<br>TELERUTTORE<br>CONTACTEUR<br>CONTACTOR |        | MAGNETISCHER SCHLITER FÜR MOTORE<br>MAGNETOTERMICI PER MOTORI<br>MAGNETO-THERMIQUE<br>TERMO-MAGNETIC SWICH FOR MOTOR<br>MAGNETO-TÉRMICO PARA MOTORES |  |
| HP                                       | Kw   | A  | cod.   | A       | cod.   | A | cod.   | A  | cod.   |  |  |
| 0,2                                      | 0,15 | 9  | 120468 | 1+ 1,6  | 121030   | 9 | 120468 | 0,4 + 0,63   | 121028 |  |  |
| 2  | 1,5  | 9  | 120468 | 5,5 + 8 | 121034   | 9 | 120468 | 2,5 + 4  | 121032 |  |  |
| 3,7                                      | 2,7  | 17   | 120470 | 10 + 13 | 121035   | 9 | 120468 | 4 + 6,3  | 121033 |  |  |

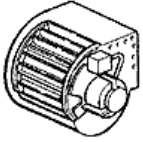

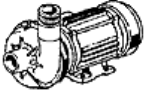
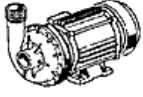
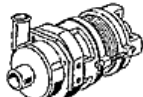
REV. 00  
11/1998 - S.A.G.

NOTE: \_\_\_\_\_

### 31 - Pumpen

| CODE   | BEZEICHNUNG                    |
|--------|--------------------------------|
| 100398 | PUMPE HP 3,7 220/380/50-2275   |
| 100633 | PUMPE HP 0,37 (100398)         |
| 100638 | PUMPE HP 3,7 220/380/3-60 1275 |
| 100647 | PUMPE HP 0,20 220/240/3 4226   |
| 100669 | PUMPE HP 0,12 220/380 60HZ C16 |
| 100762 | PUMPE HP2 - 1204 (100693)      |
| 120468 | SCHÜTZ ABB 9A 24V 50/60HZ      |
| 120470 | SCHÜTZ ABB 16A 24V 50/60HZ     |
| 121028 | MAGNETOTH.SCHALTER 0,4-0,63A   |
| 121030 | MAGNETOTH.SCHALTER 1,0-1,6A    |
| 121032 | MAGNETOTH.SCHALTER 2,5-4,0A    |
| 121033 | MAGNETOTH.SCHALTER 4,0-6,3A    |
| 121034 | MAGNETOTH.SCHALTER 6,3-9A      |
| 121035 | MAGNETOTH.SCHALTER 9-12,5A     |
| 630114 | PUMPENGEHAEUSE HP2-2,7-3-3,2   |
| 630122 | PUMPENGEHAEUSE HP3,7 /2275     |
| 630125 | PUMPENGEHAEUSE 0,12/0,3(2212-2 |
| 630216 | LAUFRADDECKEL FIR HP 2-3       |
| 630223 | FLANSCH PUMPE FI HP 2-3-3,2    |
| 630232 | PUMPENFLANSCH HP3,7/FIR 2275   |
| 630235 | PUMPENDECKEL 0,12/0,3 2212-19  |
| 630306 | PUMPENLUEFTERRAD FI 2-3 PS     |
| 630315 | LUEFTERRAD F. PUMPE 2275 HP 3, |
| 630411 | O-RING PUMPE FI HP 2-2,7       |
| 630416 | PUMPENGEHÄUSE-OR 0,12/0,3      |
| 630418 | PUMPENDICHTUNG 3,7 PS 2275     |
| 630501 | MECH.DICHTUNG PS 2-3-3,2       |
| 630511 | MECH.DICHTUNG PUMPE HP 0,10 82 |
| 630516 | MECH.DICHTUNG HP 3,7           |
| 631669 | LAUFRAD 1,5PS 1241 STAHL       |
| 631672 | LAUFRAD 50HZ FUER PUMPE 100398 |
| 631675 | LAUFRAD AUS STAHL PUMPE 0,2PS  |
| 631678 | LAUFRAD 60HZ FUER PUMPE 100398 |

### 32 - Motoren

|   | 220/240 V 3 ~ |  |    |  | 380/415 V 3 ~ |  |   |  |          |
|---|---------------|--|----|--|---------------|--|---|--|----------|
|   | KW            | SCHALTSCHÜTZ<br>TELERUTTORE<br>CONTACTEUR<br>CONTACTOR | A  | MAGNETISCHER SCHALTER FÜR MOTORE<br>MAGNETOTERMICI PER MOTORI<br>MAGNETO-THERMIQUE<br>TERMO-MAGNETIC SWICH FOR MOTOR<br>MAGNETO-TÉRMICO PARA MOTORES | A             | SCHALTSCHÜTZ<br>TELERUTTORE<br>CONTACTEUR<br>CONTACTOR | A | MAGNETISCHER SCHALTER FÜR MOTORE<br>MAGNETOTERMICI PER MOTORI<br>MAGNETO-THERMIQUE<br>TERMO-MAGNETIC SWICH FOR MOTOR<br>MAGNETO-TÉRMICO PARA MOTORES | A        |
|    | 1,5           | 120468   | 9  | 121033   | 4 ÷ 6,3       | 120468   | 9 | 121032   | 2,5+4    |
|    | 1,2           | 120468   | 9  | 121030   | 1+1,6         | 120468   | 9 | 121027   | 0,25+0,4 |
|  | 1,5           | 120468   | 9  | 121033   | 4+6,3         | 120468   | 9 | 121032   | 2,5+4    |
|  | 2,7           | 120470   | 16 | 121035   | 9+12,5        | 120468   | 9 | 121033   | 4+6,3    |
|  | 0,15          | 120468   | 9  | 121030   | 1+1,6         | 120468   | 9 | 121028   | 0,4+0,63 |

NOTE: \_\_\_\_\_

REV. 00  
11/1998 - S.AG.

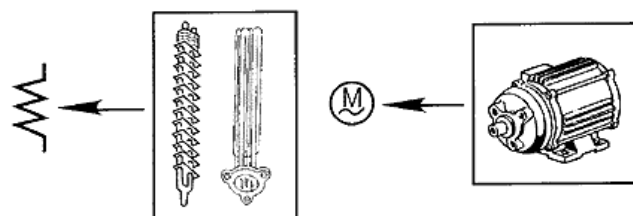
### 32 - Motoren

| CODE   | BEZEICHNUNG                  |
|--------|------------------------------|
| 120468 | SCHÜTZ ABB 9A 24V 50/60HZ    |
| 120470 | SCHÜTZ ABB 16A 24V 50/60HZ   |
| 121027 | MAGNETOTH.SCHALTER 0,25-0,4A |
| 121028 | MAGNETOTH.SCHALTER 0,4-0,63A |
| 121030 | MAGNETOTH.SCHALTER 1,0-1,6A  |
| 121032 | MAGNETOTH.SCHALTER 2,5-4,0A  |
| 121033 | MAGNETOTH.SCHALTER 4,0-6,3A  |
| 121035 | MAGNETOTH.SCHALTER 9-12,5A   |

### 33 - Elektrische Teile für Heizkörper

|      |    | 220/240 V  |    |  |        | 380/415 V |  |    |  |        |
|------|----|--|----|--|--------|-----------|--|----|--|--------|
|      |    |  |    |  |        |           |  |    |  |        |
| KW   | A  | TERMO-MAGNETISCHER SCHALTER<br>F. HEIZKÖRPER<br>MAGNETOTERMICO RESISTENZA<br>MAGNETO-TERMIQUE RESISTANCE<br>TERMO-MAGNETIC SWITCH FOR<br>HEATER<br>MAGNETO-TERMICO RESISTENCIA |    | SCHALTSCHÜTZ<br>TELERUTTORE<br>CONTACTEUR<br>CONTACTOR |        | A         | TERMO-MAGNETISCHER SCHALTER<br>F. HEIZKÖRPER<br>MAGNETOTERMICO RESISTENZA<br>MAGNETO-TERMIQUE RESISTANCE<br>TERMO-MAGNETIC SWITCH FOR<br>HEATER<br>MAGNETO-TERMICO RESISTENCIA |    | SCHALTSCHÜTZ<br>TELERUTTORE<br>CONTACTEUR<br>CONTACTOR |        |
|      |    |  |    |  |        |           |  |    |  |        |
| 6,00 | 20 | 121020   | 25 | 12   | 120469 | 16        | 121019   | 22 | 9  | 120468 |
| 9,00 | 32 | 121022   | 40 | 26   | 120471 | 20        | 121020   | 25 | 12   | 120469 |
| 12   | 40 | 121023   | 40 | 26   | 120471 | 20        | 121020   | 25 | 12   | 120469 |
| 14   | 40 | 121023   | 55 | 30   | 120472 | 32        | 121022   | 40 | 26   | 120471 |
| 23   | 80 | 121026   | 85 | 50   | 120474 | 50        | 121024   | 60 | 40   | 120473 |
| 24   | 80 | 121026   | 95 | 63   | 120475 | 50        | 121024   | 60 | 40   | 120473 |
| 27   | 80 | 121026   | 95 | 63   | 120475 | 50        | 121024   | 60 | 40   | 120473 |

|  |   |
|--|---|
|  |   |
| Cod. 630977  | Cod. 130925   |
| AUSLÖSESPÜLE V. 24 FÜR BOILER<br>BOBINA DI SGANCIO V. 24 PER BOILER<br>BOBINE DÉCROCHAGE V.24 POUR SURCHAUFFEUR<br>DISCONNECTING COIL V.24 FOR BOILER<br>BOBINA DESEMBRAGUE V. 24 POR BOILER | KONTAKT FÜR AUSLÖSESPÜLE<br>CONTACTO PER BOBINA DI SGANCIO<br>CONTACT BOBINE DÉCROCHAGE<br>CONTACT FOR DISCONNECTING COIL<br>CONTACTO POR BOILER DE DESEMBRAGUE |



|                            |             |
|----------------------------|-------------|
| REV. 00<br>11/1998 - S.AG. | NOTE: _____ |
|----------------------------|-------------|

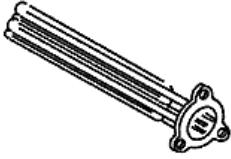


### 33 - Elektrische Teile für Heizkörper

| CODE   | BEZEICHNUNG                    |
|--------|--------------------------------|
| 120468 | SCHÜTZ ABB 9A 24V 50/60HZ      |
| 120469 | SCHÜTZ ABB 12A 24V 50/60HZ     |
| 120471 | SCHALTSCHUTZ ABB 26A 24V 50/60 |
| 120472 | SCHALTSCHUTZ ABB 30A 24V 50/60 |
| 120473 | SCHALTSCHUTZ ABB 40A 24V 50/60 |
| 120474 | SCHÜTZ ABB 50A 24V 50/60HZ     |
| 120475 | SCHÜTZ ABB 63A 24V 50/60HZ     |
| 121019 | MAGNETOT.SCHALTER S253C16      |
| 121020 | MAGNETOTHERMISCH. SCHALTER 20A |
| 121022 | MAGNETOTHERM.SCHALTER 32A      |
| 121023 | MAGNETOTHERMISCH. SCHALTER 40A |
| 121024 | AUTOM.SCHALTER 50A             |
| 121026 | MAGN.SCHALTER 80A              |
| 130925 | KONTAKT AUTOM.SCHALTER         |
| 630977 | SPÜLE FÜR AUTOM.SCHALTER       |

### 34 - Heizkörper

| MODELLO<br>MODELE<br>MODEL<br>MODELL<br>MODELO | PRELAVAGGIO 900<br>PRELAVAGE 900<br>PREWASH 900<br>WORWASCHZONE 900<br>PRELAVADO 900 | 1° LAVAGGIO<br>1 <sup>ME</sup> LAVAGE<br>1 <sup>RO</sup> WASH<br>1. WASCHZONE<br>1. LAVADO | 2° LAVAGGIO<br>2 <sup>ME</sup> LAVAGE<br>2 <sup>RO</sup> WASH<br>2. WASCHZONE<br>2. LAVADO | 3° LAVAGGIO<br>3 <sup>ME</sup> LAVAGE<br>3 <sup>RO</sup> WASH<br>3. WASCHZONE<br>3. LAVADO | 4° LAVAGGIO<br>4 <sup>ME</sup> LAVAGE<br>4 <sup>RO</sup> WASH<br>4. WASCHZONE<br>4. LAVADO | DOPPIO RISCACQUO<br>DOUBLE RINCAGE<br>DOUBLE RINSE<br>DOPPELNACHSPÜLUNG<br>DOBLE ACLARADO | RISCACQUO<br>RINCAGE<br>RINSE<br>NACHSPÜLUNG<br>ACLARADO |
|--|--|--|--|--|--|---|--|
| NE 3002  |  | 8 KW +<br>6 KW   |  |  |  | 5 KW  | 8 KW +<br>8 KW   |
| NE 4002  |  | 8 KW +<br>6 KW   |  |  |  | 5 KW  | 9 KW +<br>9 KW   |
| NE 5002  | 9 KW   | 8 KW +<br>6 KW   |  |  |  | 6 KW  | 6 KW +<br>6 KW +<br>9 KW                                 |
| NE 5502  |  | 6 KW +<br>6 KW   | 8 KW +<br>6 KW   |  |  | 6 KW  | 6 KW +<br>8 KW +<br>9 KW                                 |
| NE 7002  | 9 KW   | 6 KW +<br>6 KW   | 8 KW +<br>6 KW   |  |  | 6 KW  | 8 KW +<br>8 KW +<br>8 KW                                 |
| NE 7502  |  | 6 KW +<br>6 KW   | 6 KW +<br>6 KW   | 8 KW +<br>6 KW   |  | 6 KW  | 9 KW +<br>9 KW +<br>9 KW                                 |
| NE 9002  | 9 KW   | 6 KW +<br>6 KW   | 6 KW +<br>6 KW   | 8 KW +<br>6 KW   |  | 6 KW  | 9 KW +<br>9 KW +<br>10 KW                                |
| NE 9502  |  | 6 KW +<br>6 KW   | 6 KW +<br>6 KW   | 8 KW +<br>6 KW   | 8 KW +<br>6 KW   | 6 KW  | 10 KW +<br>10 KW +<br>10 KW                              |

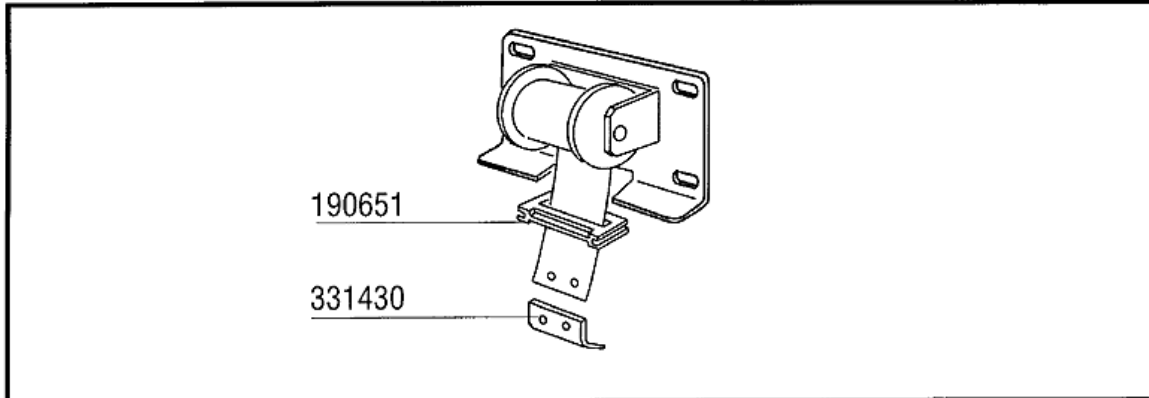
|   |       |             |
|---|-------|-------------|
|  |       | 380 / 415 V |
|   | 6 KW  | 110349      |
|   | 8 KW  | 110343      |
|   | 9 KW  | 110362      |
|   | 10 KW | 110388      |

09 - 2000 S. AG.

### 34 - Heizkörper

| <b>CODE</b> | <b>BEZEICHNUNG</b>         |
|-------------|----------------------------|
| 110343      | HEIZKÖRPER 8000W 220/380V  |
| 110349      | HEIZKÖRPER 6000W 230/400V  |
| 110362      | HEIZKÖRPER 9000W 220/380V  |
| 110388      | HEIZKÖRPER 10000W 230/400V |

### 35 - Federn zum Türgewichtsausgleich



| Cod.   |      | 391309       | 391318 | 391332       |
|--|------|--------------|--------|--------------|
|  |      | Kg 4         | Kg 4,5 | Kg 5,5       |
| Türtyp<br>Tipo porta<br>Type porte<br>Door type<br>Modelo puerta | Kg   |              |        |              |
| 600  | 15   |              |        | N. 2 = 11 Kg |
| 900  | 21,5 | N. 4 = 16 Kg |        |              |

REV. 01  
11/1998 - S. AG.

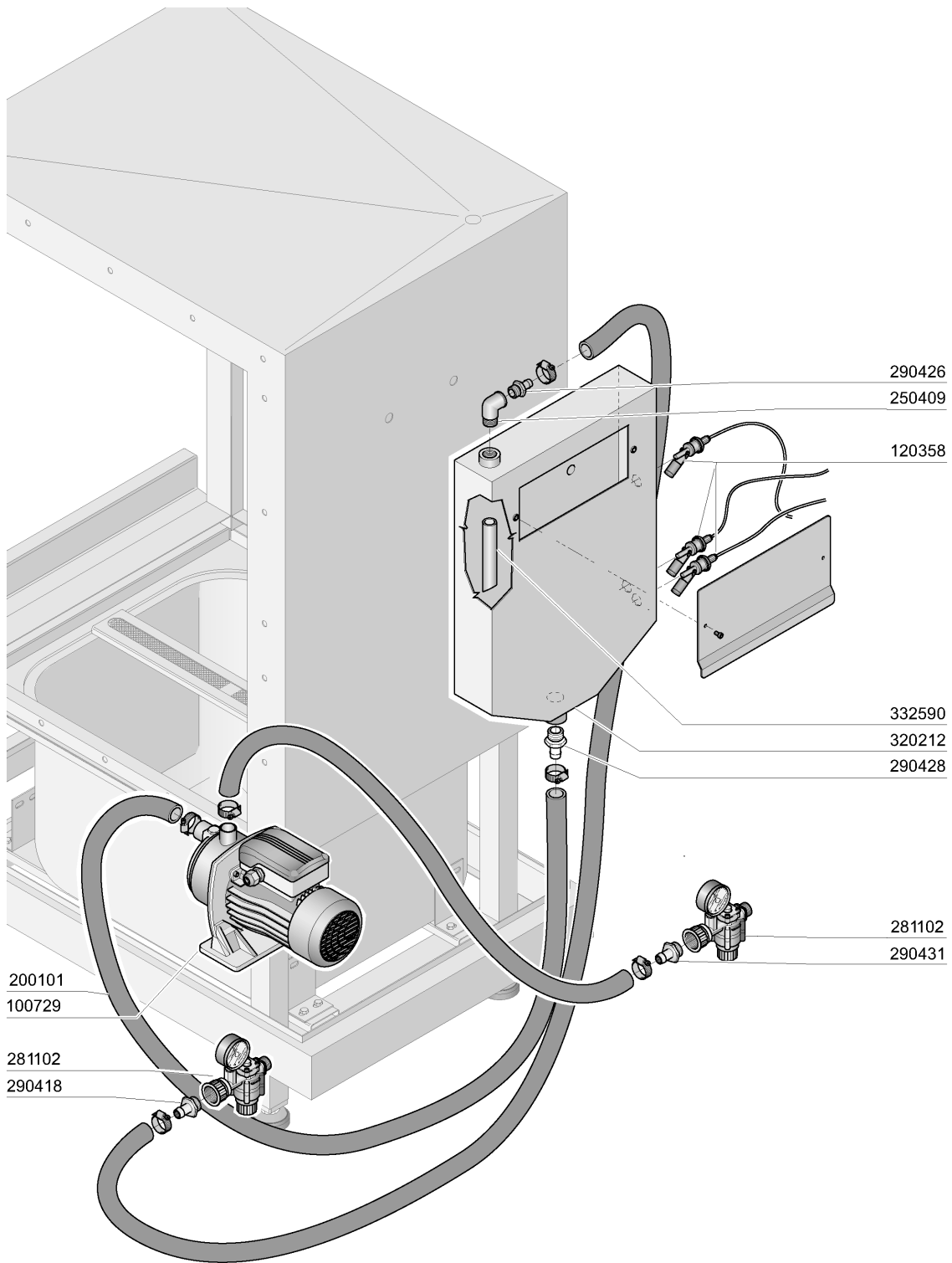
NOTE: \_\_\_\_\_

\_\_\_\_\_

### 35 - Federn zum Türgewichtsausgleich

| CODE   | BEZEICHNUNG            |
|--------|------------------------|
| 190651 | BUCHSE                 |
| 331430 | WINKEL FÜR TÜRFEDER    |
| 391309 | TÜRFEDER KG4 - 40MM    |
| 391318 | TÜRFEDER 4,5KG - 40MM  |
| 391332 | TÜRFEDER KG.5,5 - 40MM |

### 36 - Break tank\_TR

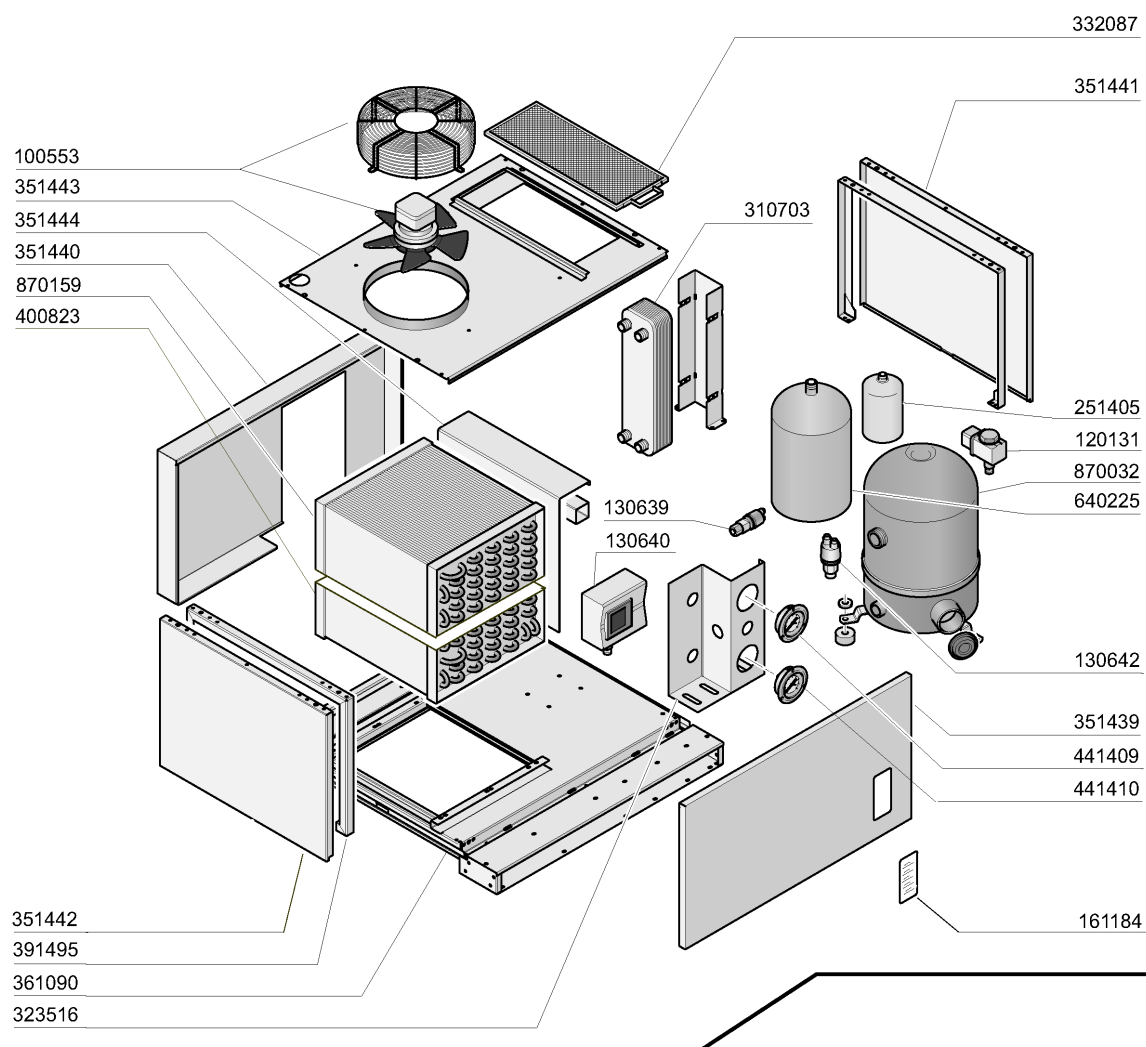


M.G. 11/08

### 36 - Break tank\_TR

| <b>CODE</b> | <b>BEZEICHNUNG</b>             |
|-------------|--------------------------------|
| 100729      | PUMPE HP 0,4 220/240V 2HM3T    |
| 120358      | WASSERSTANDREGLER-MIKROSCHALTE |
| 200101      | GUMMISCHLAUCH 25X35            |
| 250409      | KNIESTÜCK INOX FF 1/2"         |
| 281102      | REDUZIERVENTIL 1/2" TYP535 M/M |
| 290418      | NIPPEL 1/2"                    |
| 290426      | NIPPEL 1/2"                    |
| 290428      | NIPPEL M.3/4"                  |
| 290431      | NIPPEL 1/2"                    |
| 320212      | BREAK TANK BUECHSE             |
| 332590      | HOSE (STAHL) FUR BREAK TANK    |

### 37 - Wärmepumpe WP4

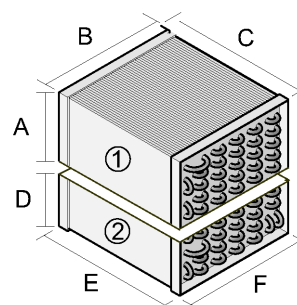


① - A x B x C = 298 x 423 x 490 = CODE 870159/RIV

① - A x B x C = 230 x 400 x 450 = CODE 870159

② - D x E x F = 142 x 490 x 423 = CODE 400823/RIV

② - D x E x F = 140 x 450 x 450 = CODE 400823



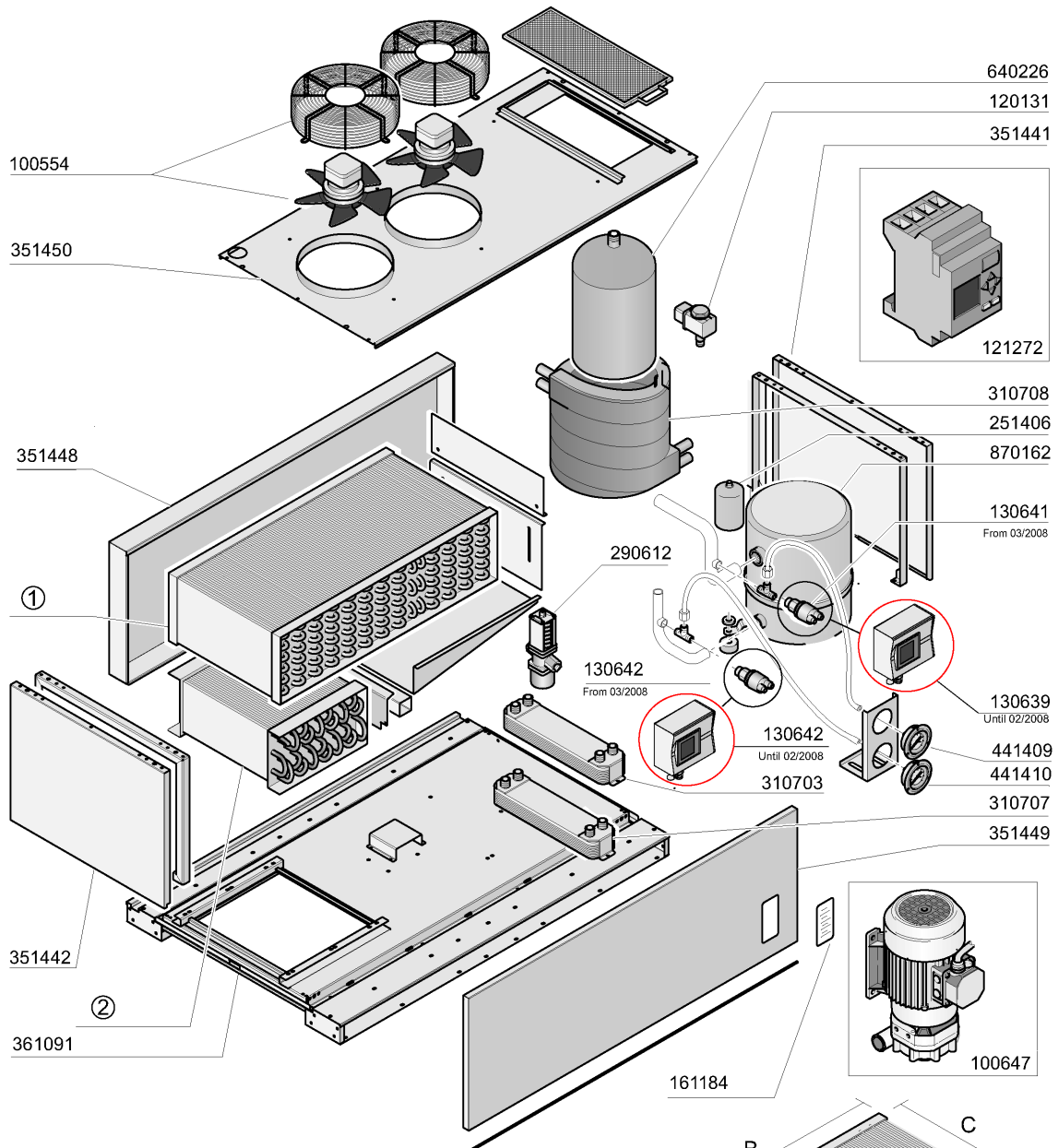
M.G. 12/09



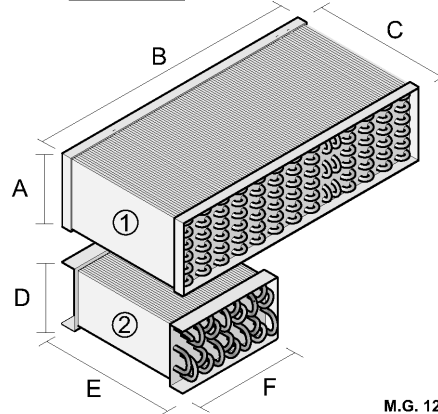
### 37 - Wärmepumpe WP4

| CODE       | BEZEICHNUNG                    |
|------------|--------------------------------|
| 100553     | VENTILATOR FUER WP4            |
| 120131     | E-VENTIL L182Q31-ZB10A 1/2"24V |
| 130639     | DRUCKSCHALTER NIEDERDRUCK WP   |
| 130640     | HOCHDRUCKPRESSOSTAT WP         |
| 130642     | DRUCKSCHALTER WP4(NIEDERDRUCK) |
| 161184     | MANOMETER INSPECTION GLASS     |
| 251405     | FILTER WP4                     |
| 310703     | KONDENSATOR NACHSPUELWASSER    |
| 323516     | HALTERUNG FUER MANOMETER       |
| 332087     | FILTER FUER HAUBE WP4          |
| 351439     | FRONT PANEL 750 MM             |
| 351440     | INNER.PANEEL 750MM             |
| 351441     | FRONT.PANEEL 750MM             |
| 351442     | EXIT PANEL 750MM               |
| 351443     | OBER.PANEEL 750MM              |
| 351444     | PARZIALIZZATORE WP 750MM       |
| 361090     | SOCKEL WP4                     |
| 391495     | SEITL.KARROSSERIE (LINKS)      |
| 400823     | BATTERIE WP4                   |
| 400823/RIV | BATTERIE WP4                   |
| 441409     | MANOMETER                      |
| 441410     | MANOMETER                      |
| 640225     | BEHAELTER FLUESSIGES GAS WP4   |
| 870032     | KOMPRESSOR WP4                 |
| 870159     | VERDAMPFER WP4                 |
| 870159/RIV | VERDAMPFER WP4                 |

### 38 - Wärmepumpe WP6



- ① A x B x C = 250 x 800 x 460 = CODE 870164/RIV
- ① A x B x C = 175 x 750 x 450 = CODE 870164
- ② D x E x F = 190 x 460 x 460 = CODE 400824/RIV
- ② D x E x F = 175 x 450 x 450 = CODE 400824

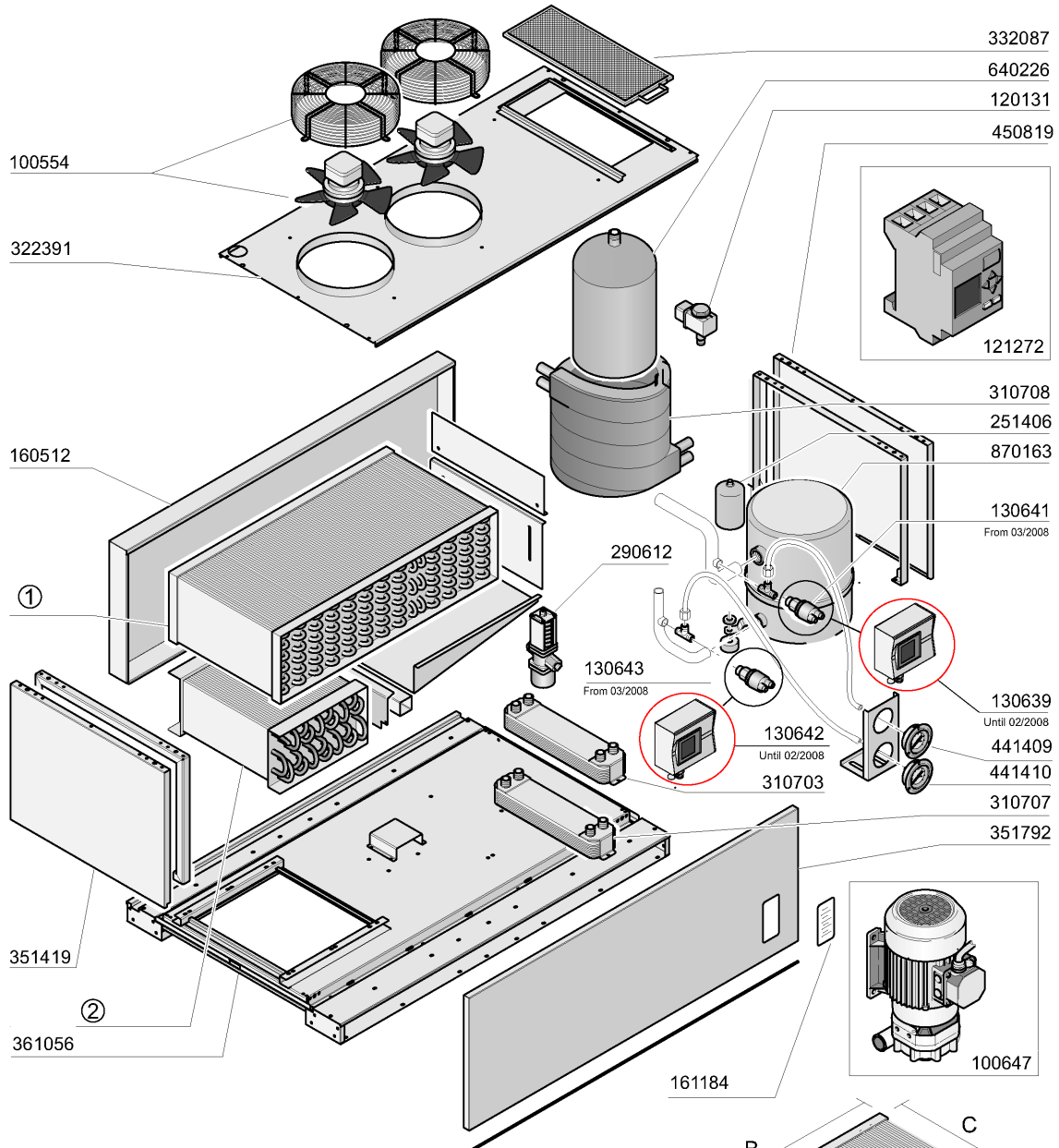


M.G. 12/09

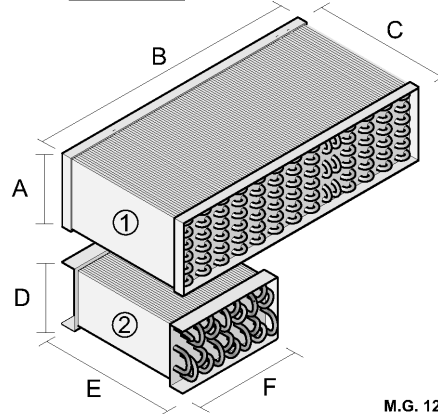
### 38 - Wärmepumpe WP6

| CODE       | BEZEICHNUNG                    |
|------------|--------------------------------|
| 100554     | VENTILATOR FUER WP6/WP8        |
| 100647     | PUMPE HP 0,20 220/240/3 4226   |
| 120131     | E-VENTIL L182Q31-ZB10A 1/2"24V |
| 121272     | PLC                            |
| 130639     | DRUCKSCHALTER NIEDERDRUCK WP   |
| 130641     | SCHALTER HOCHDRUCK             |
| 130642     | DRUCKSCHALTER WP4(NIEDERDRUCK) |
| 161184     | MANOMETER INSPECTION GLASS     |
| 251406     | FILTER WP6-WP8                 |
| 290612     | PRESSOSTAT WP6-WP8             |
| 310703     | KONDENSATOR NACHSPUELWASSER    |
| 310707     | KONDENSATOR                    |
| 310708     | KONDENSATOR                    |
| 351441     | FRONT.PANEEL 750MM             |
| 351442     | EXIT PANEL 750MM               |
| 351448     | INNER.PANEEL 1250MM WP         |
| 351449     | FRONT. PANEEL WP 1250MM        |
| 351450     | OBER.PANEEL 1250MM             |
| 361091     | SOCKEL WP6                     |
| 400824     | BATTERIE WP6                   |
| 400824/RIV | BATTERIE WP6                   |
| 441409     | MANOMETER                      |
| 441410     | MANOMETER                      |
| 640226     | BEHAELTER FLUESSIGES GAS WP6-8 |
| 870162     | KOMPRESSOR WP6                 |
| 870164     | VERDAMPFER WP6                 |
| 870164/RIV | VERDAMPFER WP6                 |

### 39 - Wärmepumpe WP8



- ① A x B x C = 250 x 800 x 460 = CODE 870165/RIV
- ① A x B x C = 175 x 750 x 450 = CODE 870165
- ② D x E x F = 190 x 460 x 460 = CODE 400825/RIV
- ② D x E x F = 175 x 450 x 450 = CODE 400825

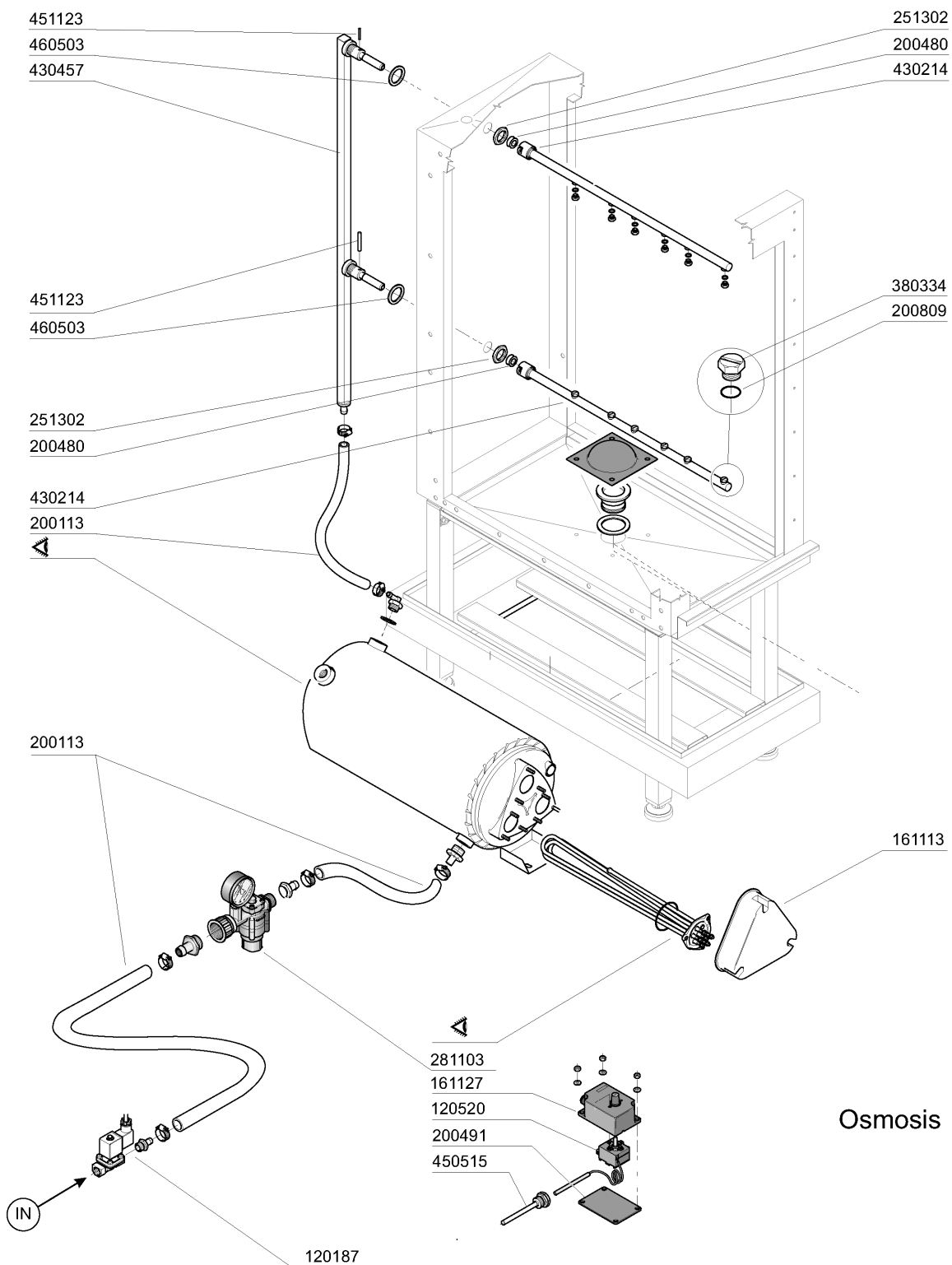


M.G. 12/09

### 39 - Wärmepumpe WP8

| CODE       | BEZEICHNUNG                    |
|------------|--------------------------------|
| 100554     | VENTILATOR FUER WP6/WP8        |
| 100647     | PUMPE HP 0,20 220/240/3 4226   |
| 120131     | E-VENTIL L182Q31-ZB10A 1/2"24V |
| 121272     | PLC                            |
| 130639     | DRUCKSCHALTER NIEDERDRUCK WP   |
| 130641     | SCHALTER HOCHDRUCK             |
| 130642     | DRUCKSCHALTER WP4(NIEDERDRUCK) |
| 130643     | HOCHDRUCK-DRUCKSCHALTER WP     |
| 160512     | ABSTANDSTÜCK 35,7              |
| 161184     | MANOMETER INSPECTION GLASS     |
| 251406     | FILTER WP6-WP8                 |
| 290612     | PRESSOSTAT WP6-WP8             |
| 310703     | KONDENSATOR NACHSPUELWASSER    |
| 310707     | KONDENSATOR                    |
| 310708     | KONDENSATOR                    |
| 322391     | UNT.PANEEL WP                  |
| 332087     | FILTER FUER HAUBE WP4          |
| 351419     | FRONTPANEEL WP                 |
| 351792     | FRONTPANEEL                    |
| 361056     | SOCKEL WP8                     |
| 400825     | BATTERIE WP8                   |
| 400825/RIV | BATTERIE WP6                   |
| 441409     | MANOMETER                      |
| 441410     | MANOMETER                      |
| 450819     | ROSTFR.STAHL SCHRAUBE M6       |
| 640226     | BEHAELTER FLUESSIGES GAS WP6-8 |
| 870163     | KOMPRESSOR WP8                 |
| 870165     | VERDAMPFER WP8                 |
| 870165/RIV | VERDAMPFER WP8                 |

# 40 - Osmosis



Osmosis

M.G 01/09

## 40 - Osmosis

| CODE   | BEZEICHNUNG                    |
|--------|--------------------------------|
| 120187 | E-VENTIL OSMOSENACHSP.3/4" 24V |
| 120520 | SICHERHEITSTHERMOSTAT 110-130° |
| 161113 | SCHW.HEIZKOERPERSCHUTZ         |
| 161127 | BEHAELTER FUER THERMOSTAT      |
| 200113 | GUMMISCHLAUCH 12X22            |
| 200480 | DICHTUNG NACHSPUELARM          |
| 200491 | HINTER.DICHTUNG F.THERMOSTATSK |
| 200809 | OR DICHTUNG 1,78X8,73X12,29    |
| 251302 | GEWINDERING AUS STAHL 3/4" AC- |
| 281103 | REDUZIERVERTIL                 |
| 380334 | DUESE                          |
| 430214 | NACHSPUELARM NE02              |
| 430457 | NACHSPÜLSÄULE NE02             |
| 450515 | ROSTFR.ST.SCHUTZHUELLE F.1 THE |
| 451123 | ELASTISCH.STIFTE 4X16          |
| 460503 | ASBESTDICHTUNG 38X27X2 (3/4)   |