
**RESERVEDELSMANUAL
SPARE PART MANUAL
ERSATZTEILMANUAL**

**AR60/60P
MK-1**

Man. / Aut. kedelløft
Man. / Aut. bowl lift
Man. / Aut. Kesselanhebung

Gyldig fra maskinnummer:
Valid from machine number:
Gültig ab Maschinenummer:

35745



062008 ORDER NO.: 00123 DK-GB-D

A/S Wodschow & Co.

Industrisvinget 6
DK-2605 Brøndby

Denmark

Phone: +45 43 44 22 88
Telefax: +45 43 43 12 80
www.bearvarimixer.com
info@wodschow.dk

HASTIGHEDSREGULERING	SPEED REGULATION	GESCHWINDIGKEITSREG.	3
TRANSMISSION	TRANSMISSION	TRANSMISSION	4
RØREHOVEDE	PLANETARY HEAD	RÜHRKOPF	6
RØREHOVEDE	PLANETARY HEAD	RÜHRKOPF	8
STATIV	MACHINE COLUMN	MASCHINENSTÄNDER	10
SIKKERHEDSSKÆRM	SAFETY GUARD	SCHUTZSCHIRM	12
SIKKERHEDSSKÆRM, AFTAGELIG	SAFETY GUARD, REMOVABLE	SCHUTZSCHIRM, ABNEMBAR	14
LØFTESYSTEM	LIFTING SYSTEM	HUBSYSTEM	16
LØFTESYSTEM	LIFTING SYSTEM	HUBSYSTEM	18
HJÆLPETRÆK	ATTACHMENT DRIVE	ANSCHLUSSGETRIEBE	20
MICROSWITCH	MICROSWITCHES	MIKROSCHALTER	22
EL. KOMP.	ELEC. COMP.	ELEKT. KOMP.	24
EL. KOMP.	ELECT. COMP.	ELEKT. KOMP.	26
EL. KOMP.	ELECT. COMP.	ELEKT. KOMP.	28
KEDLER OG RØREVÆRKTØJ	BOWLS AND MIXING TOOLS	KESSEL UND RÜHRWERKZEUGE	30

Der tages forbehold for konstruktionsændringer

All rights reserved for changes in construction

Konstruktionsänderungen vorbehalten

BESTILLING AF RESERVEDELE:

ORDERING OF SPARE PARTS:

BESTELLUNG VON ERSATZTEILEN:

Salg af reservedele til vore maskiner varetages af vor **reservedelsafdeling**. Ved bestilling af reservedele skal følgende oplysninger gives:

1. Maskinens type.
2. Maskinens nummer.
3. Reservedelens bestillingsnummer. (Order no.)
4. Eventuel forsendelsesmetode.

Mangler en af ovenstående oplysninger, vil det være en fordel at kontakte vor **reservedelsafdeling**, før ordren afgives, idet vi så kan være behjælpelig med at finde det korrekte reservedelsnummer (**order no.**) på reservedelen.

Enkelte reservedele sælges ikke alene, i disse tilfælde står der ved positions-nummeret en henvisning til det samplingsnummer der skal bruges ved bestilling. Samplingsnumre er afbildet på de relevante sider

Returnering af reservedele kan kun ske efter forudgående aftale med
A/S WODSCHOW & CO.

Sale of spare parts for our mixers is attended by our **spare part department**. When ordering spare parts, the following information must be given:

1. Type of machine.
2. Number of the machine.
3. Article number of the spare part in question. (Order no.)
4. Method of conveyance.

If one of the above pieces of information is missing, please contact our **spare part department** before placing the order, as then we can assist you in finding the correct article number (**order no.**) of the spare part in question.

A few spare parts are not sold alone, in such cases reference is made at the pos.number to the assembly number to be used for ordering. The assembly numbers are shown on the relevant pages.

Returning of spare parts is only allowed when agreed with
A/S WODSCHOW & CO.

Verkauf von Ersatzteilen für unsere Maschinen wird von unserer **Ersatzteilabteilung** wahrgenommen. Bei Bestellung von Ersatzteilen, geben Sie bitte folgende Auskünfte:

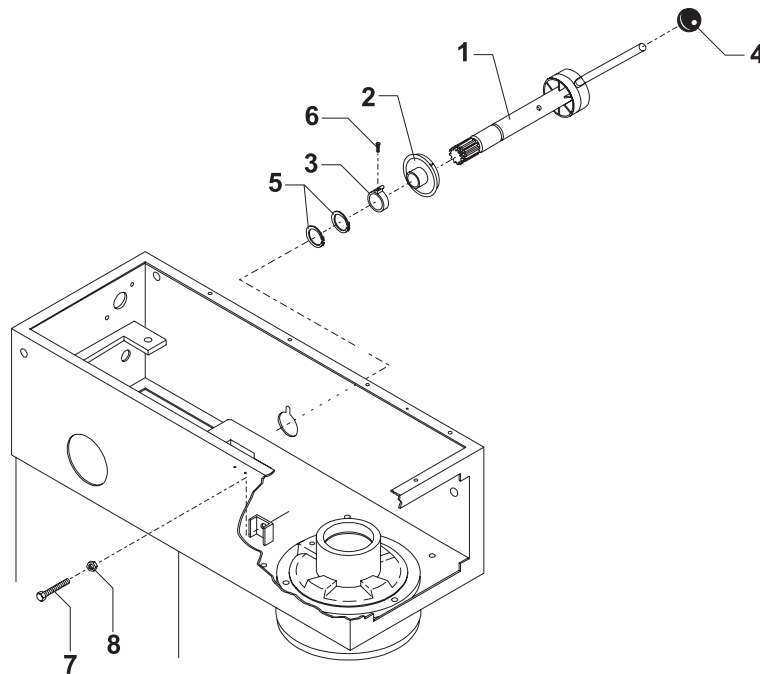
1. Maschinenmodell.
2. Nummer der Maschine.
3. Bestellnummer des Ersatzteiles. (Order no.)
4. Evt. Versandart.

Falls eine der obenerwähnten Auskünfte fehlt, setzen Sie sich bitte vor Bestellung mit unserer **Ersatzteilabteilung** in Verbindung, da wir Ihnen dann behilflich sein können, die korrekte Ersatzteilnummer (**order no.**) zu finden.

Einzelne Ersatzteile werden nicht allein verkauft. In diesen Fällen gibt es bei der Pos.Nummer einen Hinweis auf die Sammlungsnummer, die bei Bestellung verwendbar ist. Die Sammlungsnummern sind auf den relevanten Seiten gezeigt.

Zurücksendung von Ersatzteilen nur nach vorausgehender Vereinbarung mit **A/S WODSCHOW & CO.**

Fig no.	Order no.	Beskrivelse	Description	Beschreibung
1.	sælges som AR61-47Z.....sold as R61-47Z.....verkauft wie R61-47Z.....
2.	AR30-47.10skive med pildisc with arrowscheibe mit pfeil
3.	AR30-47.11spændestykke, speedindicatorclampspannstück
4.	STA3306bakelitkugle ø40 sortknob ø40 blackkugel ø40 schwarz
5.	STA3414sikringsring 30U.....circlip 30Usprengring 30U
6.	STA5247pladeskrue 8x13screw 8x13schraube 8x13
7.	STA5439stålsætskrue M8x60screw M8x60.....schraube M8x60
8.	STA5810møtrik M8nut M8.....mutter M8



AR61-47Z..... reguleringsarm for hastighed kompl. speed selector lever, assy. regulierungsarm für geschw.keit kompl.

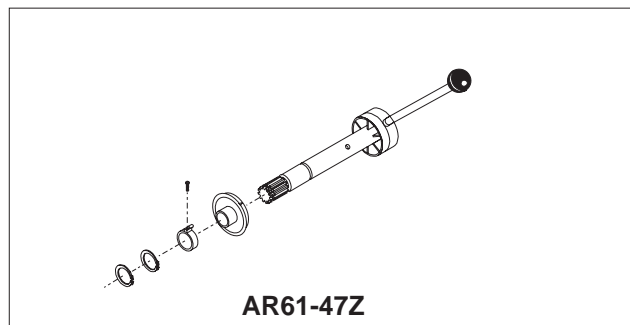
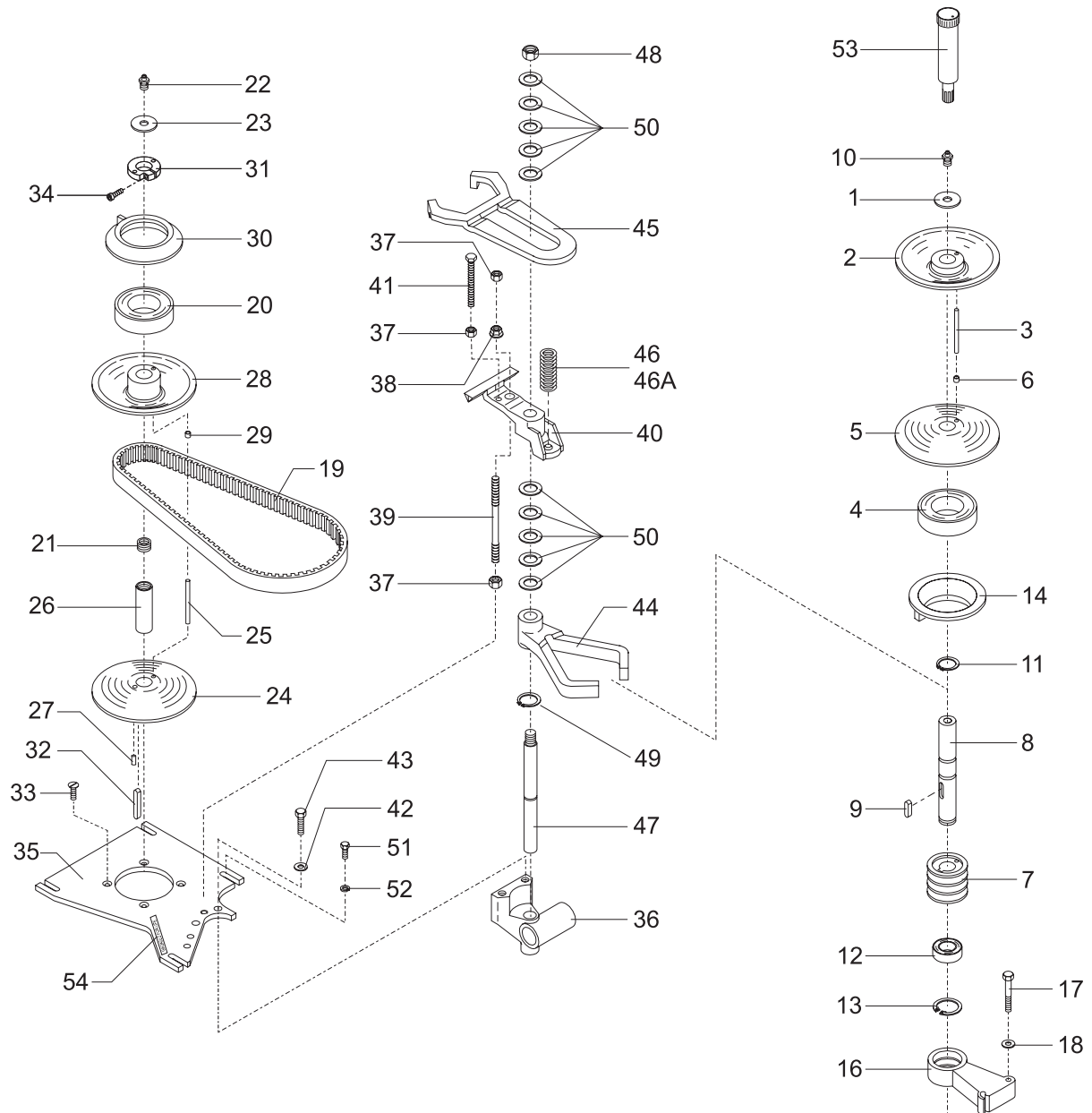


Fig no.	Order no.	Beskrivelse	Description	Beschreibung
1.	STA6018	skærmskive 37x13x3	washer 37x13x3	scheibe 37x13x3
2.		sælges som R60-13.1	sold as R15-13.1	verkauft wie R15-13.1
3.	R60-285	stift	pin	stift
4.	R15-103	kugleleje f/15 6010 2RS1	ball bearing f/15 6010 2RS1	kugellager f/15 6010 2RS1
5.		sælges som R60-15Z	sold as R15-15Z	verkauft wie R15-15Z
6.	STA2505	lejevæsning MB0610DU	bearing bush MB0610DU	lagerbuchse MB0610DU
7.	R60-128	kileremskive	standard v-belt pulley	keilriemenscheibe
8.		sælges som R60-41Z	sold as R15-41Z	verkauft wie R15-41Z
9.	STA2024	Pasfeder A 6x6x28 DIN6885	Tight fitting key A 6x6x28 DIN6885	Passfeder A 6x6x28 DIN6885
10.	STA3220	tryksmøre enhed	grease nipple	schmiernippel
11.	STA3410	sikringsring 25U	circlip 25U	sprengring 25U
12.	R27-102	Kugleleje 6205 2RS.1-C3	Ball bearing 6205 2RS.1-C3	Kugellager 6205 2RS.1-C3
13.	STA3514	sikringsring 52l	circlip 52l	sprengring 52l
14.	R15-17.1	gearskiftering	varispeed collar	getriebewending
15.	R15-143	afstandsør	distance tube	abstandsrohr
16.	R30-6	lejearm	arm for bearing	lagerhebel
17.	STA5348	sætskrue M10x55	screw M10x55	schraube M10x55
18.	STA6033	skive 10x30x2.5	washer 10x30x2.5	scheibe 10x30x2.5
19.	R60-91	bredkilerem	special v-belt	spezialkeilriemen
20.	R15-103	kugleleje f/15 6010 2RS1	ball bearing f/15 6010 2RS1	kugellager f/15 6010 2RS1
21.	R15-156	gevindnippel	thread nipple	gewindenippel
22.	STA3220	tryksmøre enhed	grease nipple	schmiernippel
23.	STA6018	skærmskive 37x13x3	washer 37x13x3	scheibe 37x13x3
24.		sælges som R60-13.1Z	sold as R15-13.1Z	verkauft wie R15-13.1Z
25.	R60-285	stift	pin	stift
26.		sælges som R60-59Z	sold as R15-59Z	verkauft wie R15-59Z
27.	STA5602	pinolskrue M5x10	screw M5x10	schraube M5x10
28.		sælges som R60-15Z	sold as R15-15Z	verkauft wie R15-15Z
29.	STA2505	lejevæsning MB0610DU	bearing bush MB0610DU	lagerbuchse MB0610DU
30.	R15-17.1	gearskiftering	varispeed collar	getriebewending
31.		sælges som R27-227Z	sold as R27-227Z	verkauft wie R27-227Z
32.	STA2011	pasfeder A5x5x57	key A5x5x57	feder A5x5x57
33.	STA5018	kærvskrue M8x20	screw M8x20	schraube M8x20
34.	STA5612	cyl.skrue M5x20	screw M5x20	schraube M5x20
35.	R60-61.1	travers	base for motor	traverse
36.		sælges som R15-18Z	sold as R15-18Z	verkauft wie R15-18Z
37.	STA5810	møtrik M8	nut M8	mutter M8
38.	STA5895	Flangemøtrik M8 DIN6923 FZB	Flanged nut M8 DIN6923 FZB	Flanschenmutter M8 DIN6923 FZB
39.	AR81-305	Pindbolt 68x130 forzinket	Stud bolt 68x130 galv.	Gewindestück 68x130 verzinkt
40.	R20-26.1	Lejebuk f. remstrammer	Support bracket for belt tightener	Bock für Riemenstrammer
41.	STA5446	Stål sætskrue M8x90 DIN 933	Steel screw M8x90 DIN 933	Stahlschraube M8x90 DIN 933
42.	STA6010	skive 10.5x20x2.0	washer 10.5x20x2.0	scheibe 10.5x20x2.0
43.	STA5345	sætskrue M10x30	screw M10x30	schraube M10x30
44.	R27-16	gearskiftegaffel	lower fork	getriebewendegabel
45.	R20-19	gaffel for remstrammer	fork for belt tightener	getriebewendegabel f/riemensa
46.	R20-275	fjeder f/remstrammer	spring f/tightening the v-belt	feder f/riemenstrammer
46A.	W40P-275	fjeder f/remstrammer	spring f/tightening the v-belt	feder f/riemenstrammer
47.		sælges som R15-46Z	sold as R15-46Z	verkauft wie R15-46Z
48.	STA5815	møtrik M16	nut M16	mutter M16
49.	STA3407	sikringsring 19U	circlip 19U	sprengring 19U
50.	STA6040	skive	washer	scheibe
51.	STA5433	stålsætskrue M8x25	screw M8x25	schraube M8x25
52.	STA6026	skive 20x10x2,5	washer 20x10x2,5	scheibe 20x10x2,5
53.	R15-142	fedtpresse	grease gun	fettpresse
54.	R20-249	label,"greased for life"	label, "greased for life"	aufkleber, "greased for life"



- R60-59.1Z.... Motorremskivesæt kompl.Motor pulley set compl.Motorriemenscheibesatz kompl.
 R60-6M lejearm monteret.....arm for bearing assy.lagerhebel montiert
 R60-13.1Z.... remskive kompl. for motorpulley assy. for motorriemenscheibe kompl.fuer motor
 R60-13.1 Remskive f. lejearmPulley for arm for bearingRiemenscheibe für Lagerhebel
 R60-15Z..... remskive bev., kompl. f. motorpulley mov. assy for motorriemenscheibe bew.kompl f.motor
 R60-15.1Z.... remskive bev., kompl. f. lejearmpulley mov. assy arm f. bearingriemenscheibe bew.kompl f. lager
 R27-227Z.... aflastningsring.....clamping ring.....entlastungsring
 R15-18Z..... gearskifteleje kompl.bearing bracket assy.....getriebewendelager kompl.
 R15-59Z..... motorremskiveaksel kompl.motor pulley shaft assy.motorriemenscheibenwelle kompl.
 R15-46Z..... skiftetandstang kompl.toothed rack assy.....wechselzahnstange kompl.
 R60-41Z..... LejearmsakselBearing shaftLagerhebelwelle

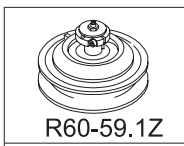
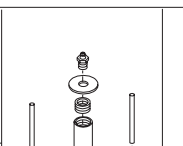

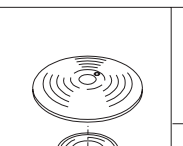

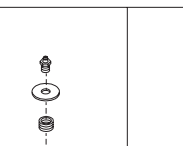
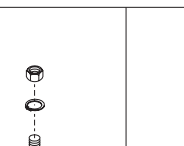
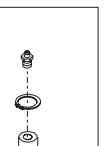
 R60-59.1Z	 R60-6M	 R60-13.1Z	 R60-13.1	 R60-15Z/ R60-15.1Z	 R15-18Z	 R60-59Z	 R15-46Z	 R60-41Z
--	---	--	---	---	--	--	--	--

Fig no.	Order no.	Beskrivelse	Description	Beschreibung
1.	sælges som R40-101Zsold as R40-101Zverkauft wie R40-101Z
2.	R60-1tandkransgear wheel rimzahnkrans
3.	sælges som R60-2Zsold as R60-2Zverkauft wie R60-2Z
4.	sælges som R60-3Zsold as R60-3Zverkauft wie R60-3Z
5.	STA3528sikringsring 85lcirclip 85lsprengring 85l
6.	R40-34afstandsørdistance pieceabstandsrohr
7.	R40-97kugleleje f/33n, 6208 2RS1C3ball bearing 6208 2RS1C3kugellager f/33n, 6208 2RS1C3
8.	sælges som R60-30Zsold as R60-30Zverkauft wie R60-30Z
9.	sælges som R60-36Zsold as R60-36Zverkauft wie R60-36Z
10.	R60-37afstandsørdistance pieceabstandsrohr
11.	R60-96nåleleje f/33ø ,HK 3520 2RSneedle bearing f/33ø, HK 3520nadellager f/33ø, HK 3520 2RS
12.	R60-98kugleleje f/30ø, 6209 2RS1C3ball bearing f/30ø, 6209 2RS1Ckugellager f/30ø, 6209 2RS1C3
13.	R60-99kugleleje f/30m, 6209 2RS1C3ball bearing f/30m, 6209 2RS1Ckugellager f/30m, 6209 2RS1C3
14.	AR60-31mellemhjulrim pinionzwischenrad
15.	R15-109fjeder f/33spring f/33feder f/33
16.	sælges som R40-101Zsold as R40-101Zverkauft wie R40-101Z
17.	R60-100kugleleje f/30m, 6009 2RS1C3ball bearing f/30m, 6009 2RS1Ckugellager f/30m, 6009 2RS1C3
18.	R60-106kugle 3/8 rustfriball 3/8 s.s.kugel 3/8 rf.
19.	R60-141afstandsørdistance tubeabstandsrohr
20.	R60-235aksialskediscaxialscheibe
21.	STA2030pasfeder B8x7x20key B8x7x20feder B8x7x20
22.	STA2034pasfeder A 8x7x52key A 8x7x52feder A 8x7x52
23.	STA3427sikringsring 45UCcirclip 45UCsprengring 45UC
24.	STA3474sikringsring SW30circlip SW30sprengring SW30
25.	STA3523sikringsring 75lcirclip 75lsprengring 75l
26.	STA3526sikringsring 80lcirclip 80lsprengring 80l
27.	STA3528sikringsring 85lcirclip 85lsprengring 85l
28.	STA5044Skruer M4x16 unders. DIN965AScrew M4x16 counters. DIN965ASenkschraube M4x16 DIN965A
29.	STA5346sætskrue M10x40screw M10x40schraube M10x40
30.	STA5646cyl. skrue M10x110screw M10x110schraube M10x110
31.	STA5650cyl. skrue M10x160screw M10x160schraube M10x160
32.	STA6047passkive 45x55x0.5washer 45x55x0.5scheibe 45x55x0.5
33.	STA6057fjederskive 10mmlockwasher 10mmfederscheibe 10mm
34.	STA6460kærvstift ø8x24groov pin ø8x24kerbstift ø8x24
35.	W60-272rustfri hovedskærmheadcapkopfschirm rf.
35A.	W40-272.1rustfri hovedskærm f. skraberheadcap ss f. scraperkopfschirm rf. f. abstreifer
36.	sælges som R40-101Zsold as R40-101Zverkauft wie R40-101Z
37.	R60-32.1Mellemhjul 1. nedersterim pinion 1. lowerZwischenrad 1. unten
38.	sælges som R60-33.2Zsold as R60-33.2Zverkauft wie R60-33.2Z
39.	AR60-162Hplastsøb HVIDplastic cap, whitekunststoff mantel, weiss
40.	R60-209.1gummipakning f/33rubber ring f/33gummiring f/33
41.	R60-129kileremskive 50Hzv-belt pulley 50Hzkeilriemenscheibe 50Hz
41A.	R60-129AKileremskive 60 Hzv-belt pulley 60Hzkeilriemenscheibe 60Hz
42	R60-90standardkilerem SPA 850 50Hzstandard v-belt SPA 850 50Hzstandardkeilriemen SPA 850 5
42A.	R60-90.1standardkilerem A35, 60Hzstandard v-belt A35, 60Hzstandardkeilriemen A35 6

R60-2Mrørehoved monteretplanetary head assy.ruehrkopf montiert
R60-2.9Mrørehoved monteret f. skraberplanetary head assy. f scraperrührkopf mont. f. abstreifer
R60-30Zhovedaksel kompl.main shaft assy.hauptwelle kompl.
R60-3Zhovedleje monteretmain bearing mountedhauptlager montiert
R60-33.2Zbajonetaksel kompl.bayonetshaft assy.bajonettwelle kompl.
R60-2Zekscentrikkhoved kompl.eccentric head compl.exzentrikkopf kompl.
R60-2.1Zekscentrikkhoved montereteccentric head mountedexzentrikkopf montiert
R60-36Zekscentrikskive montereteccentric disc mountedexzeterscheibe montiert
R40-101Znåleleje kompl. BK3016needle bearing compl. BK3016nadellager kompl. BK3016

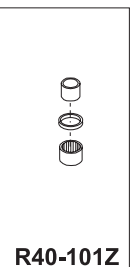
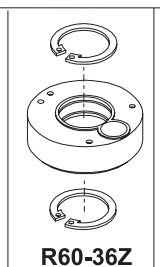
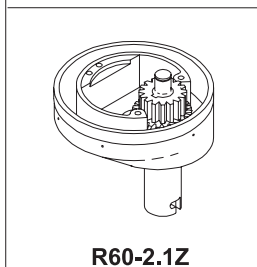
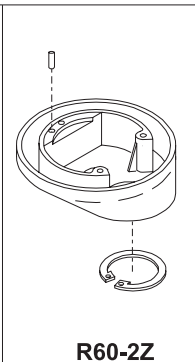
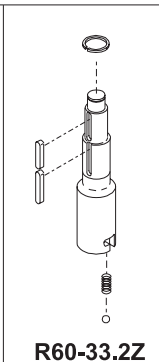
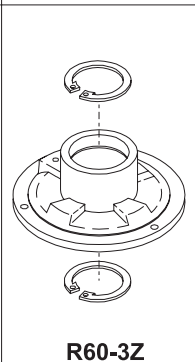
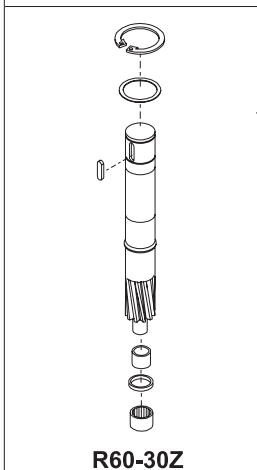
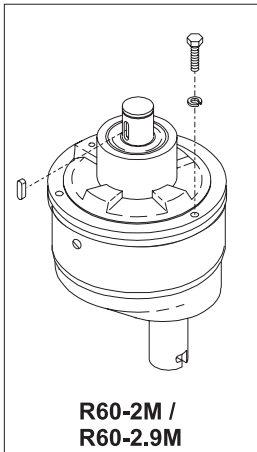
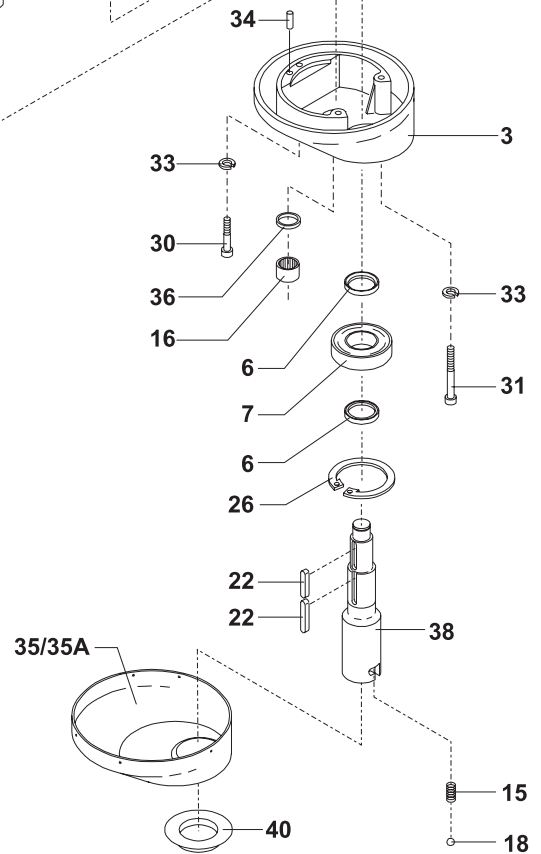
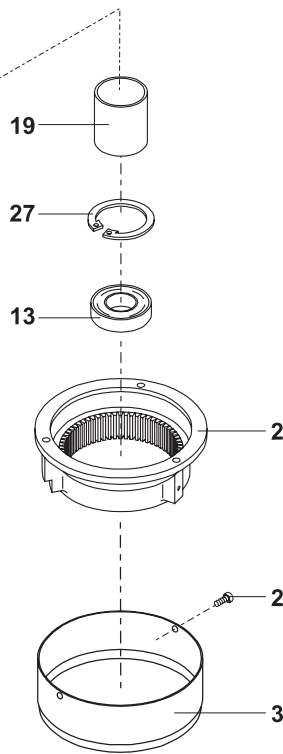
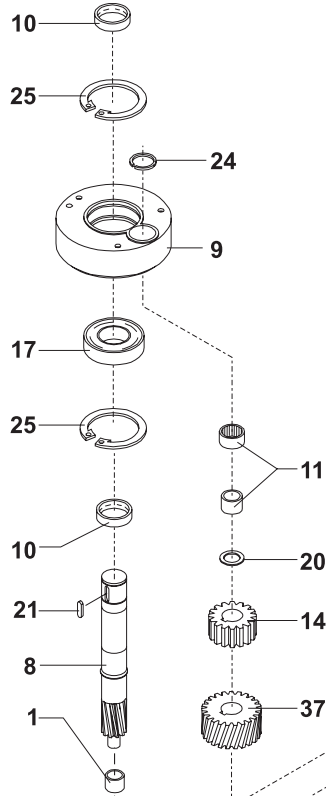
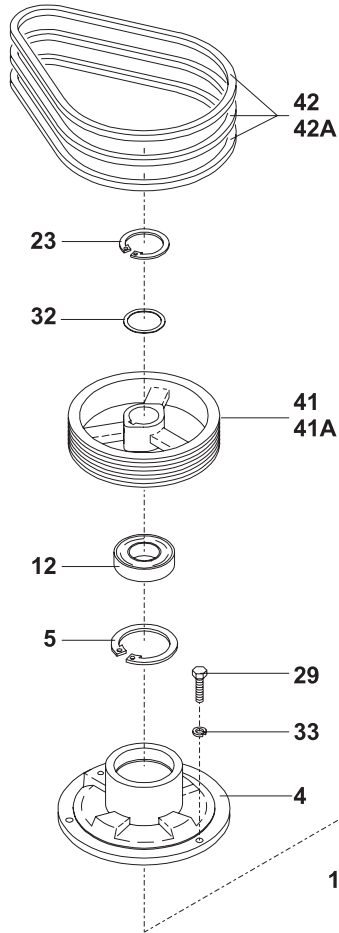
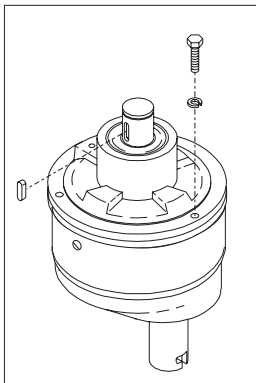
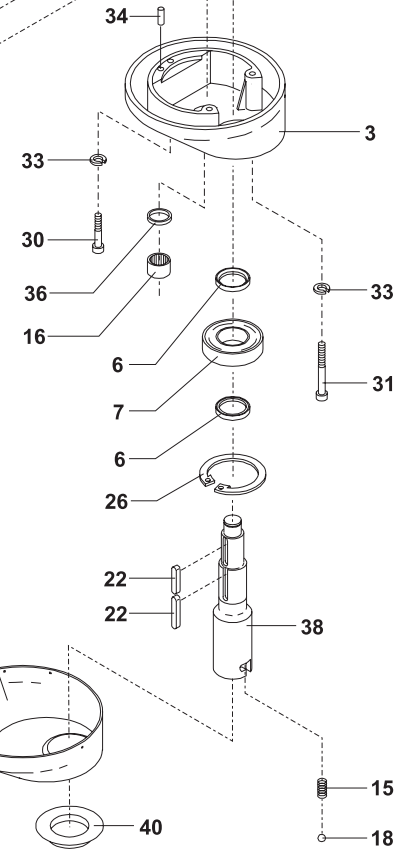
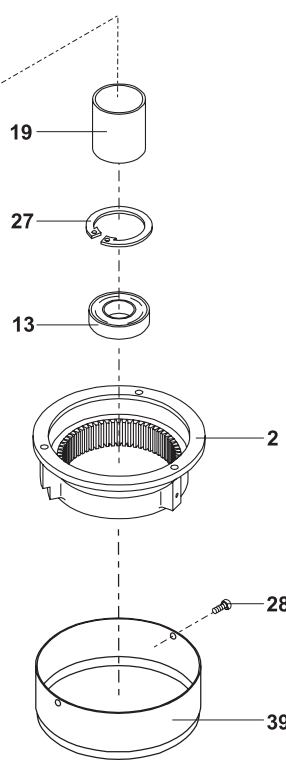
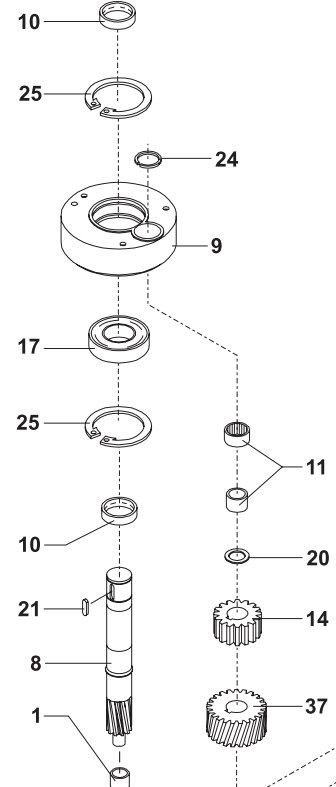
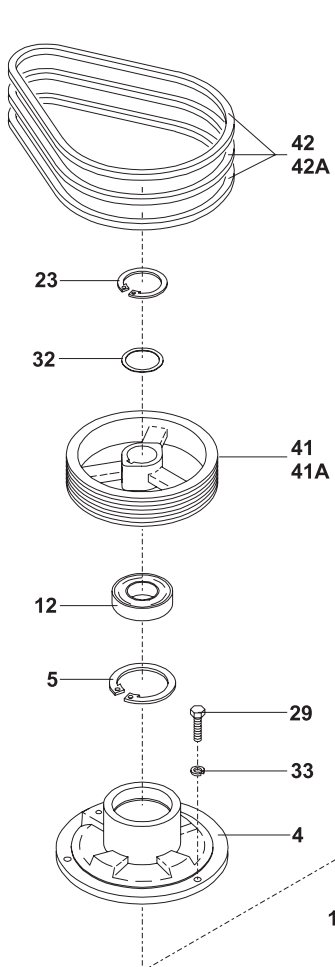
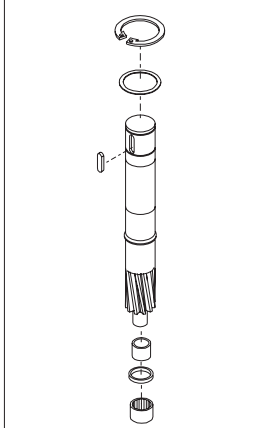


Fig no.	Order no.	Beskrivelse	Description	Beschreibung
1.	sælges som R40-101Zsold as R40-101Zverkauft wie R40-101Z
2.	R60-1tandkransgear wheel rimzahnkrans
3.	sælges som R60-2Zsold as R60-2Zverkauft wie R60-2Z
4.	sælges som R60-3Zsold as R60-3Zverkauft wie R60-3Z
5.	STA3528sikringsring 85lcirclip 85lsprengring 85l
6.	R40-34afstandsørdistance pieceabstandsrohr
7.	R40-97kugleleje f/33n, 6208 2RS1C3ball bearing 6208 2RS1C3kugellager f/33n, 6208 2RS1C3
8.	sælges som R60-30.1Zsold as R60-30.1Zverkauft wie R60-30.1Z
9.	sælges som R60-36Zsold as R60-36Zverkauft wie R60-36Z
10.	R60-37afstandsørdistance pieceabstandsrohr
11.	R60-96nåleleje f/33ø ,HK 3520 2RSneedle bearing f/33ø, HK 3520nadellager f/33ø, HK 3520 2RS
12.	R60-98kugleleje f/30ø, 6209 2RS1C3ball bearing f/30ø, 6209 2RS1Ckugellager f/30ø, 6209 2RS1C3
13.	R60-99kugleleje f/30m, 6209 2RS1C3ball bearing f/30m, 6209 2RS1Ckugellager f/30m, 6209 2RS1C3
14.	AR60-31mellemhjulrim pinionzwischenrad
15.	R15-109fjeder f/33spring f/33feder f/33
16.	sælges som R40-101Zsold as R40-101Zverkauft wie R40-101Z
17.	R60-100kugleleje f/30m, 6009 2RS1C3ball bearing f/30m, 6009 2RS1Ckugellager f/30m, 6009 2RS1C3
18.	R60-106kugle 3/8 rustfriball 3/8 s.s.kugel 3/8 rf.
19.	R60-141afstandsørdistance tubeabstandsrohr
20.	R60-235aksialskediscaxialscheibe
21.	STA2030pasfeder B8x7x20key B8x7x20feder B8x7x20
22.	STA2034pasfeder A 8x7x52key A 8x7x52feder A 8x7x52
23.	STA3427sikringsring 45UCcirclip 45UCsprengring 45UC
24.	STA3474sikringsring SW30circlip SW30sprengring SW30
25.	STA3523sikringsring 75lcirclip 75lsprengring 75l
26.	STA3526sikringsring 80lcirclip 80lsprengring 80l
27.	STA3528sikringsring 85lcirclip 85lsprengring 85l
28.	STA5044Skruer M4x16 unders. DIN965AScrew M4x16 counters. DIN965ASenkschraube M4x16 DIN965A
29.	STA5346sætskrue M10x40screw M10x40schraube M10x40
30.	STA5646cyl. skrue M10x110screw M10x110schraube M10x110
31.	STA5650cyl. skrue M10x160screw M10x160schraube M10x160
32.	STA6047passkive 45x55x0.5washer 45x55x0.5scheibe 45x55x0.5
33.	STA6057fjederskive 10mmlockwasher 10mmfederscheibe 10mm
34.	STA6460kærvstift ø8x24groov pin ø8x24kerbstift ø8x24
35.	W60-272rustfri hovedskærmheadcapkopfschirm rf.
35A.	W40-272.1rustfri hovedskærm f. skraberheadcap ss f. scraperkopfschirm rf. f. abstreifer
36.	sælges som R40-101Zsold as R40-101Zverkauft wie R40-101Z
37.	R60-32.1Mellemhjul 1. nedersterim pinion 1. lowerZwischenrad 1. unten
38.	sælges som R60-33.5Zsold as R60-33.5Zverkauft wie R60-33.5Z
39.	AR60-162Hplastsøb HVIDplastic cap, whitekunststoff mantel, weiss
40.	R60-209.1gummipakning f/33rubber ring f/33gummiring f/33
41.	R60-129kileremskive 50Hzv-belt pulley 50Hzkeilriemenscheibe 50Hz
41A.	R60-129AKileremskive 60 Hzv-belt pulley 60Hzkeilriemenscheibe 60Hz
42	R60-90standardkilerem SPA 850 50Hzstandard v-belt SPA 850 50Hzstandardkeilriemen SPA 850 50Hz
42A.	R60-90.1standardkilerem A35 60Hzstandard v-belt A35 60Hzstandardkeilriemen A35 60Hz

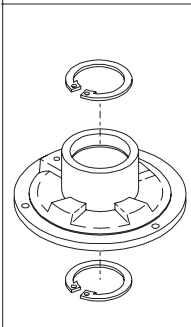
R60-2.11M.....rørehoved monteret dob. baj. planetary head assy. dob. baj. ruehrkopf montiert dopp. baj.
R60-2.12MRøreh.f.f.skrab Piz.2spor Hvid planet. head assy. f scraper,pizza rührkopf mont. f. abstreifer,pizza
R60-30.1Zhovedaksel kompl. for pizza main shaft assy. for pizza hauptwelle kompl. fuer pizza
R60-3Zhovedleje monteret main bearing mounted hauptlager montiert
R60-33.5ZBaj.aksel,pizza, 2 spor mat..... bayonetshaft assy. pizza bajonettwelle kompl. pizza
R60-2Zekscentrikhoved kompl. eccentric head compl. exzentrikkopf kompl.
R60-2.1Zekscentrikhoved monteret..... eccentric head mounted..... exzentrikkopf montiert
R60-36Zekscentrikskive monteret eccentric disc mounted..... exzeterscheibe montiert
R40-101Znåleleje kompl. BK3016 needle bearing compl. BK3016 nadellager kompl. BK3016



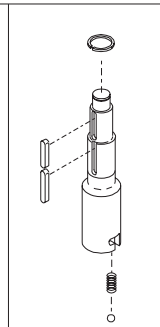
R60-2.11M / R60-2.12M



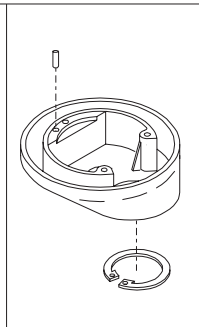
R60-30.1Z



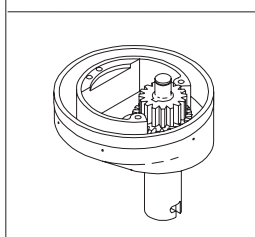
R60-3Z



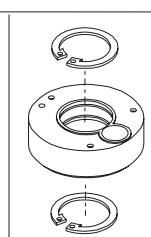
R60-33.5Z



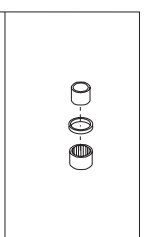
R60-2Z



R60-2.1Z



R60-36Z



R40-101Z

Fig no.	Order no.	Beskrivelse	Description	Beschreibung
1.	R15-245	pil	arrow	pfeil
2.	STA3002	kabelforskruing poly. PG13.5	cable inlet compl. PG13.5	kabelverschraubung PG13.5
3.	STA6580	gevindbøsning	threaded bush	gewindebuechse
4.	AR60-212	Knæ	Knee	Knie
5.	AR60-213	fod	Foot	Fuss
6.	AR31-163	Lukkeplade UL-hul	Closing plate UL-hole	Verschlussplatte, UL-Loch
7.	STA3411	Klemring KS 6	Clamping ring KS 6	Klemmring KS 6
8.	AR61-22M0	stativ AR61 Hvid	machine column, white	maschinenstaender, weiss
9.	STA2515	lejbøsning MB2030DU	bearing bush MB2030DU	lagerbuchse MB2030DU
10.	STA2616	lejbøsning MB3530DU	bearing bush MB3530DU	lagerbuchse MB3530DU
11.	STA2616	lejbøsning MB3530DU	bearing bush MB3530DU	lagerbuchse MB3530DU
12.	AR60-214.3	Justerplade.forfod, 3mm -PSB!	Rubberfeet 3 mm -PSB!	Gummifüsse 3 mm -PSB!
13.	AR60-214.6	Justerplade.forfod, 6mm -PSB!	Rubber feet 6mm -PSB!	Justierplatte, 6 mm
14.	STA3014	møtrik PG 13.5 *	nut PG 13.5	mutter PG 13.5
15.	STA5017	kærskrue M6x20	screw M6x20	schraube M6x20
16.	STA5080	kærskrue M6x10 rustfri	screw s.s. M6x10	schraube M6x10 rf.
17.	STA5232	skrue RX-TT M4x8mm	screw RX-TT M4x8 mm	schraube RX-TT M4x8mm
18.	AR61-22.17R	Dækplade 60L Rustfri	Cover plate 60L stainless	Deckplatte 60L Nirosta
19.	AR61-21	Rustfrit låg for AR60	topcover set stainless steel	deckel satz nirosta fur AR60
20.	AR31-306	Prop	Stopper	Pfropfen
21.	R15-244	maskinnummerskilt	machine number sign	maschinenummerschild
22.	STA6510	dækprop ø88.9	plug button ø88.9	deckpfropfen ø88.9
23.	AR61-270	NSF dækplade, øverst	NSF cover plate, upper	NSF Deckplatte, oben
24.	AR61-271	NSF dækplade, nederst	NSF cover plate, lower	NSF Deckplatte, unten
25.	STA5834	låsemøtrik M5	lock nut M5	gegenmutter M5
26.	STA6027	skive 18x6.4x1.6mm	washer 18x6.4x1.6mm	scheibe 18x6.4x1.6mm
27.	AR61-148M4	Stag for motorkonsol	Tie rod for motor bracket	Stag für Motorkonsole
28.	STA5625	cyl.skrue M8x25	screw M8x25	schraube M8x25
29.	STA6056	fjederskive 8mm	lockwasher 8mm	federscheibe 8mm
30.	R30-70.1	kærvstift	rollpin	kerbstift
31.	STA6519	dækprop ø14.3	plug button ø14.3	deckpfropfen ø14.3

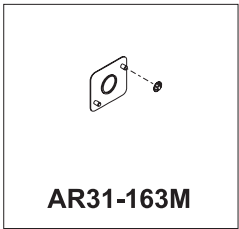
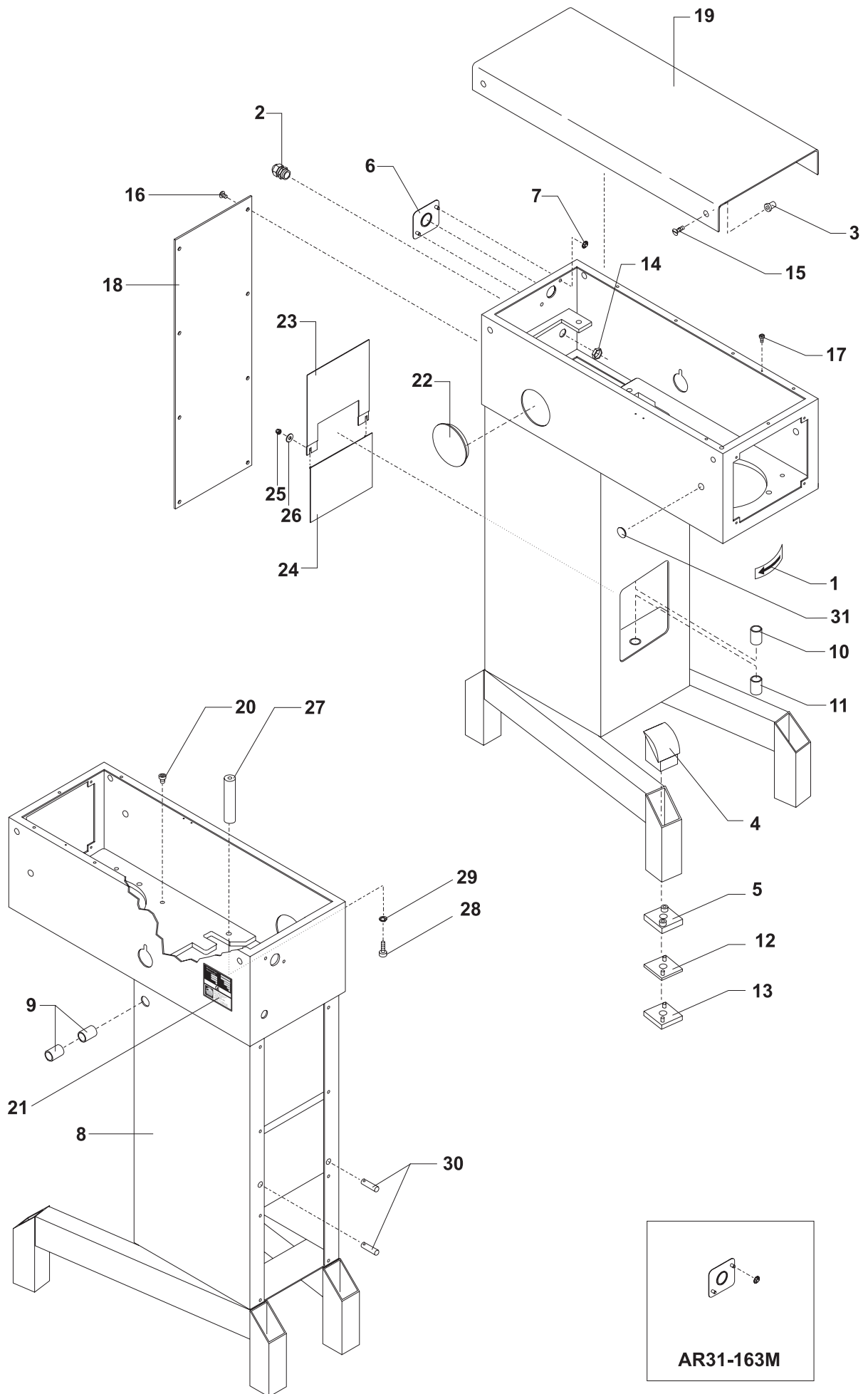
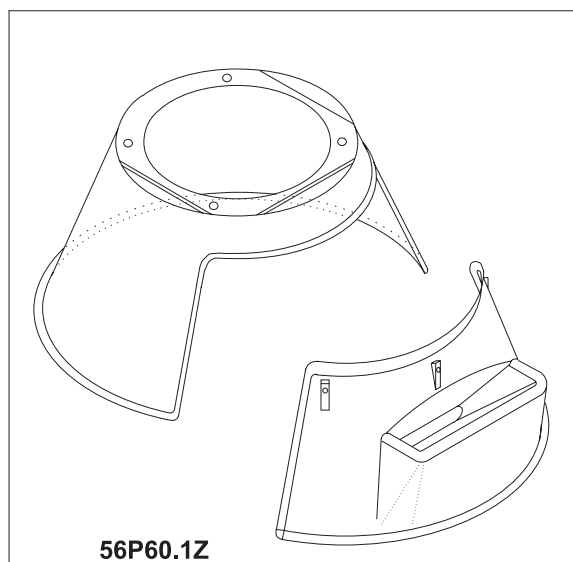
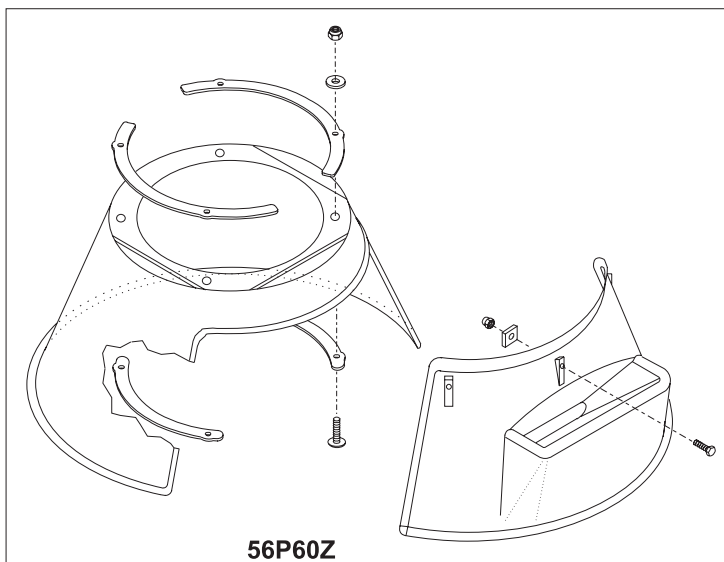
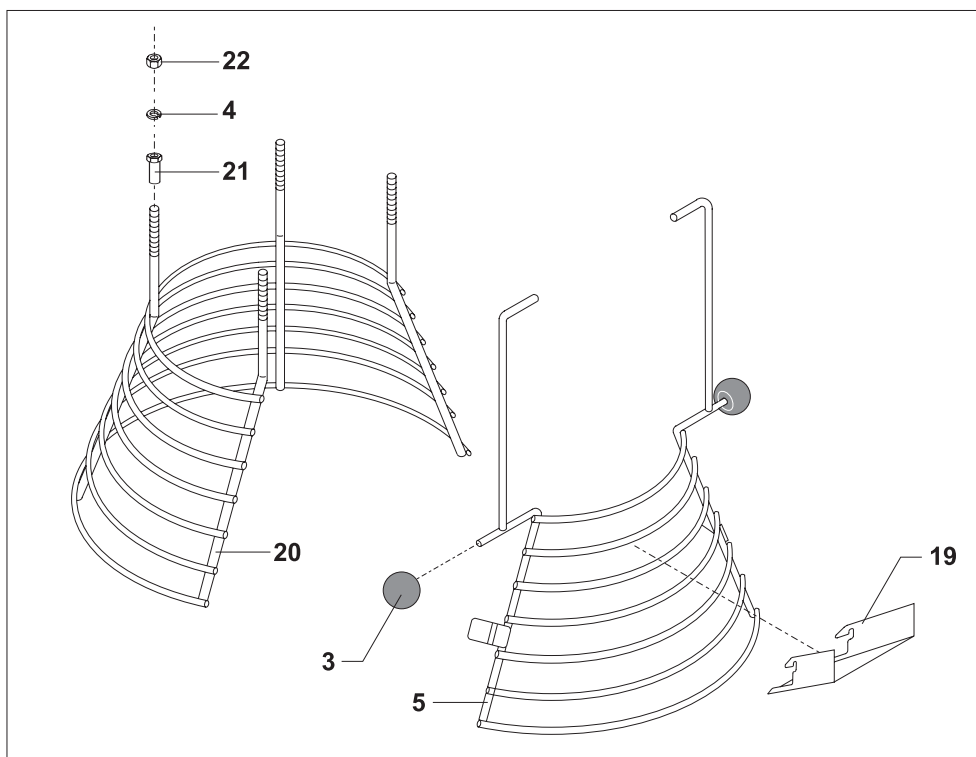
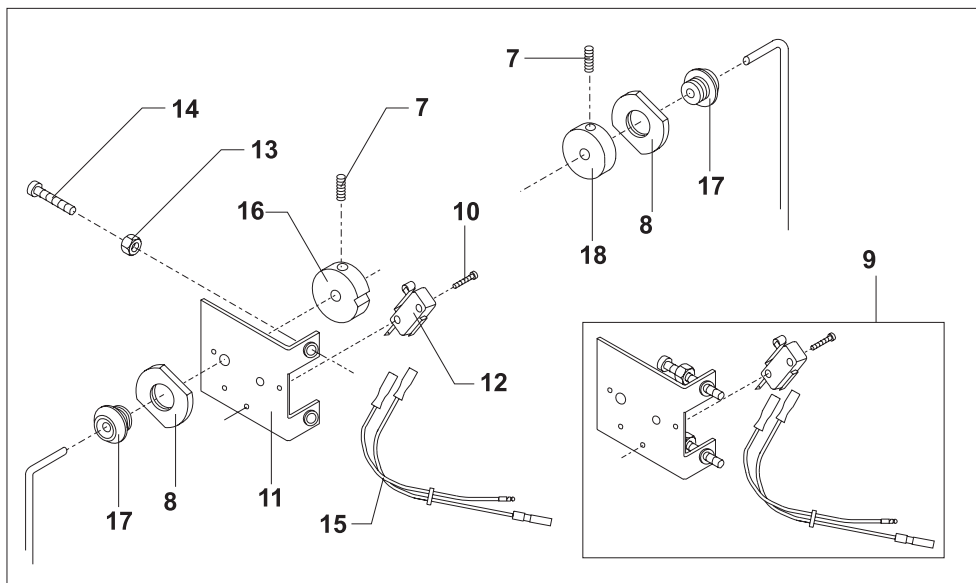
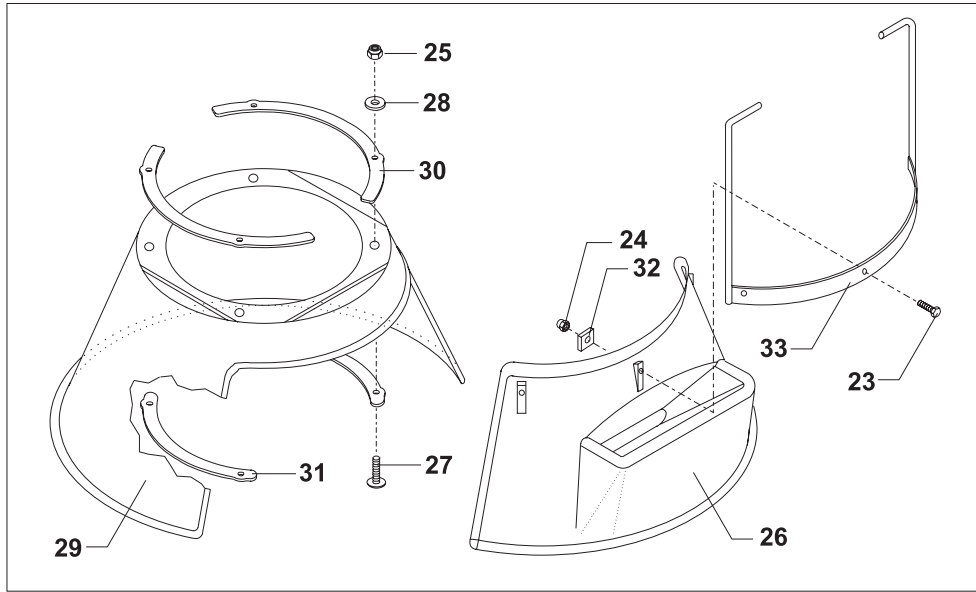


Fig no.	Order no.	Beskrivelse	Description	Beschreibung
1.	00001-14060-001	..sik.hedsskærm komp gitter AR60 safety guard compl. grid AR60 schutzschirm komp gitter AR60
2.	00001-14060-002	..sik.hedsskærm kompl.plast AR60 safety guard compl. plast AR60 schutzschirm kompl. plast AR60
3.	STA3307 bakkelitkugle ø32 sort knob ø32 black kugel ø32 schwarz
4.	STA6056 fjederskive 8mm lockwasher 8mm federscheibe 8mm
5.	56G60-21 gitterskærm forpart AR60 front part, grid AR60 vorderteil, gitter AR60
6.	56P60-75 ophæng for sikkerhedsskærm fittings for safety guard aufhängung für schutzschirm
7.	STA5665 stopskruer M6x16 screw M6x16 schraube M6x16
8.	56SN60-24 afstandsskive distance washer abstandsscheibe
9.	56P30-15 beslag for microswitch kompl. fitting for microswitch compl. halter für mikroswitch kompl
10.	STA5251 Pladeskruer 4x16 DIN7981 Plate screw 4x16 DIN7981 Plattenschraube 4x16 DIN7981
11.	56SN30-13 beslag for microswitch fitting for microswitch halter für mikroswitch
12.	56SN20-30 microswitch microswitch mikroswitch
13.	STA5819 møtrik M6 nut M6 mutter M6
14.	STA5250 kærnskruer M6x50 screw M6x50 schraube M6x50
15.	AR30-193M kabel for microswitch cable for microswitch kabel für mikroswitch
16.	56SN30-22 kurveskive camdisc kurvescheibe
17.	56SN30-21 leje for sikkerhedsskærm bearing for safety guard lager für schutzschirm
18.	56SN30-23 låseskive lock washer sicherungsscheibe
19.	56G20-280 løs ifyldningsbakke t. git.skærm RN20-AR140 detachable filling skid for fr RN20-AR140 lose zugebeschale fuer sich. schirm RN20-AR140
20.	56G60-22 gitterskærm bagpart AR60 rear part, grid AR60 hinterteil, gitter AR60
21.	56G30-26 møtrik M8 speciel nut M8 special mutter M8 speziell
22.	STA5810 møtrik M8 nut M8 mutter M8
23.	STA5312 sætskruer M6x16 rustfri screw M6x16 stainless steel schraube M6x16 rostfr. stahl
24.	STA5839 Rustfri topmøtrik M6 Stainless top nut M6 Mutter M6, rostfrei
25.	STA5842 Låsemøtrik M8 lock nut M8 gegenmutter M8
26.	 sælges som 56P60Z eller 56P60.1Z sold as 56P60Z or 56P60.1Z verkauft wie 56P60Z oder 56P60.1Z
27.	STA5095 Rustfri maskinskrue M8x35 mm Stainless screw M8x35 mm Schraube M8x35 mm, rostfrei
28.	STA6004 Skive t/sikkerhedsskærm AR81/101 Washer for safety guard AR81/101 Scheibe für Schutzschirm AR81/101
29.	 sælges som 56P60Z eller 56P60.1Z sold as 56P60Z or 56P60.1Z verkauft wie 56P60Z oder 56P60.1Z
30.	56P60-206 Overbeslag plastsk. 60L topfitting for rem. safety guard for 60L oberbeschlag für abnehm. Schutzschirm 60L
31.	56AP60-206 Underbeslag for aft. siks 60L fitting for removable safety guard for Beschlag für abnehmbaren Schutzsch
32.	56P80-35 Skive for plastskærm 80-100 L Washer f.plastic guard 80-100L Scheibe f. Kunststoffschirm 80-100 L
33.	56P60-34 bøjle for plastskærm AR60 clamp for safety guard AR60 bügel für schutzschirm AR60

56P60.1Z.... forpart og bagpart, plast AR60Rear part and front part plast AR60.....Vorderteil und Hinterteil AR60 Kunststoff
56P60Z..... AR60 plastskærm u/bøjle+ophæng ...AR60 safety guard without clamp and ...AR60 Schutzschirm ohne bügel und aufhän





2

6

1

Fig no.	Order no.	Beskrivelse	Description	Beschreibung
1.	00001-14060-501	Aftagelig gitterskærm for AR60	removable safetyguard, grid for AR60	Abnehmbar Gitterschutzschirm für AR60
2.	00001-14060-502	Aftagelig plastskærm for AR60	removable safetyguard, plastic for AR60	Abnehmbar Plastikschutzschirm für AR60
3.	STA3307	bakkelitkugle ø32 sort	knob ø32 black	kugle ø32 schwarz
4.	STA5005	Kærvskrue rf. syrefast M5x35 DIN963	Slotted screw st.acidres.M5x35 DIN963	Schlitzschr.rostf.säuref.M5x35 DIN963
5.	STA5013	kærvskrue M6x30 rustfri	screw M6x30 s.s.	schraube M6x30 rf.
6.	STA5026	Kærvskrue rf.syrefast M5x16 DIN963	Slotted screw st.acidres.M5x16 DIN963	Schlitzschr.rostf.säuref.M5x16 DIN963
7.	STA5831	låsemøtrik M6	lock nut M6	gegenmutter M6
8.	STA6027	skive 18x6.4x1.6mm	washer 18x6.4x1.6mm	scheibe 18x6.4x1.6mm
9.	56AG60-21	Aftagelig gitterskærm forpart AR60	frontpart, removable safety grid AR60	Abnehmbar Schutzschirm Vorderteil AR60
10.	56AG60-22	aftagelig gitterskærm bagpart AR60	rearpart, removable safety grid AR60	Abnehmbar Schutzschirm Hinderteil AR60
11.	56G20-280	løs ifyldningsbakke til gitter skærm	detachable filling skid f. safety guard, grid	lose zugebeschale fuer sich. schirm
12.	STA5011	kærvskrue rustfri M6x20	screw M6x20	kerbschraube nirosta M6x20
13.	STA5607	stopskrue rustfri M6x6	screw M6x6 s.s.	schraube M6x6 rf.
14.	56RN20-22	Kurveskive, boret	Cam disc, drilled	Kurvescheibe, gebohrt
15.	STA5026	Kærvskrue rf.syrefast M5x16 DIN963	Slotted screw st.acidres.M5x16 DIN963	Schlitzschr.rostf.säuref.M5x16 DIN963
16.		sælges som 56RN20-123Z	sold as 56RN20-123Z	verkauft wie 56RN20-123Z
17.	56AR60-100.1	Holdestykke venstre AR60	supporting piece, left, for AR60	Halte stück, links, für AR60
18.		sælges som 56RN20-123Z	sold as 56RN20-123Z	verkauft wie 56RN20-123Z
19.		sælges som 56RN20-123Z	sold as 56RN20-123Z	verkauft wie 56RN20-123Z
20.	56RN20-100.1M	Delmontage, venstre ophæng	Parcial mounting, left susp.	Teilmontage, linke Aufhängung
21.	STA5251	Pladeskrue 4x16 DIN7981	Plate screw 4x16 DIN7981	Plattenschraube 4x16 DIN7981
22.	56RN20-110.1	Bagstykke venstre bearbejdet	Back plate, left, machined	Hinterboden, link. bearbeitet
23.	56SN20-30	microswitch	microswitch	mikroschalter
24.	AR30-193M	kabel for microswitch	cable for microswitch	kabel für mikroschalter
25.	56RN20-124	Skive for hul, stativ	Disc for hole, column	Scheibe für Loch, Ständer
26.	STA5011	kærvskrue rustfri M6x20	screw M6x20	kerbschraube nirosta M6x20
27.	56AR60-101.1	Holdestykke højre AR60	supporting piece, right, for AR60	Halte stück, rechtes, für AR60
28.	56RN20-101.1M	Delmontage, højre ophæng	Parcial mounting, right susp.	Teilmontage rechte Aufhängung
29.	STA5834	låsemøtrik M5	lock nut M5	gegenmutter M5
30.	STA5312	sætskrue M6x16 rustfri	screw M6x16 stainless steel	schraube M6x16 rostfr. stahl
31.	STA5314	Sætskrue, syrefast M8x14H DIN933	Set screw, acid res. M8x14H DIN933	Setzschraube, säurefest M8x14H DIN933
32.	STA5839	Rustfri topmøtrik M6	Stainless top nut M6	Mutter M6, rostfrei
33.	STA6152	Nord-lock skive syrefast M8	Nord-lock disc, acid res. M8	Nord-lock Scheibe,Säurefest M8
34.		sælges som 56P60Z eller 56P60.1Z	sold as 56P60Z or 56P60.1Z	verkauft wie 56P60Z oder 56P60.1Z
35.		sælges som 56P60Z eller 56P60.1Z	sold as 56P60Z or 56P60.1Z	verkauft wie 56P60Z oder 56P60.1Z
36.	56P80-35	Skive for plastskærm 80-100 L	Washer f.plastic guard 80-100L	Scheibe f. Kunststoffschirm 80-100 L
37.	56AP60-34	bøjle for plastskærm AR60 aftagelig	clamp for safety guard AR60 removable	bügel für schutzschirm AR60 abnehmbar
38.	56AP60-109	Beslag for bagpart kompl. AR60	Fittings f.rear part comp.AR60	Beschlag für Hinterteil kompl. AR60
39.	56AP60-206	Underbeslag for aft. siks 60L	fitting for removable safety guard for	Beschlag für abnehmbaren Schutzschirm

56AR60-126 Venstre ophæng aft. sik.skærm+micro... Left suspension f. rem.safetyguard+micro linke Aufhäng. abnehmbar.Schutzschirm+micro

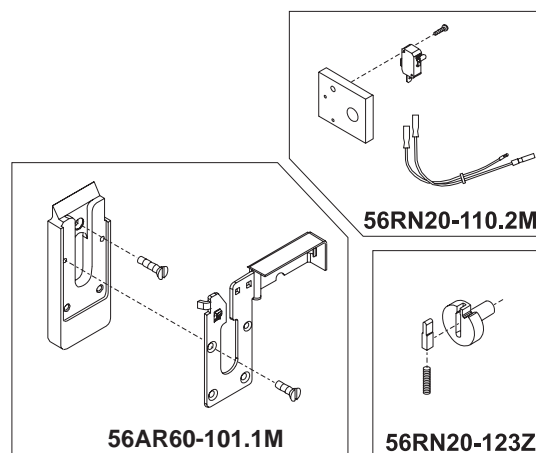
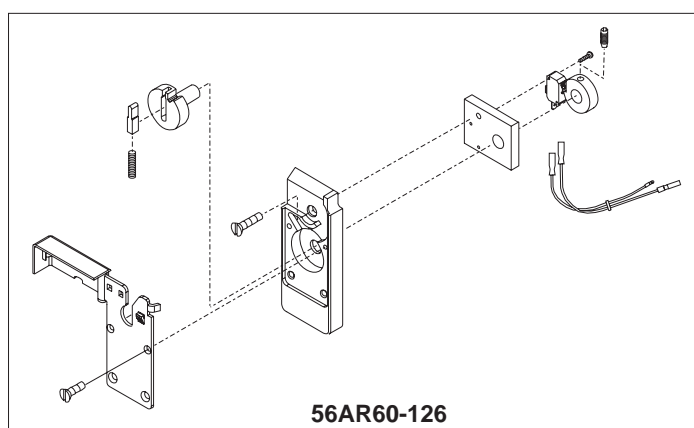
56AR60-101.1M højre ophæng aft. sikkerhedsskærm right suspension f. rem. safetyguard rechte Aufhäng. abnehmbar.Schutzschirm

56RN20-110.2M Bagstykke, formonteret MKI Back plate, premounted MKI Hinterboden, vormontiert MKI

56RN20-123Z aksel for kamskive komplet shaft for camdisc compl. Welle für kurvescheibe kompl.

56P60Z side 12 page 12 Seite 12

56P60.1Z side 12 page 12 Seite 12



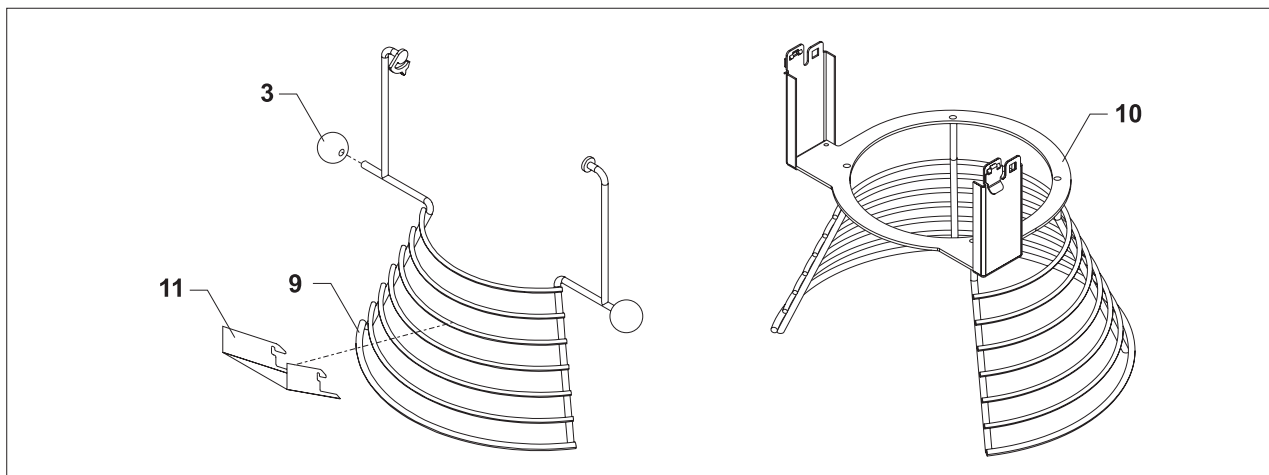
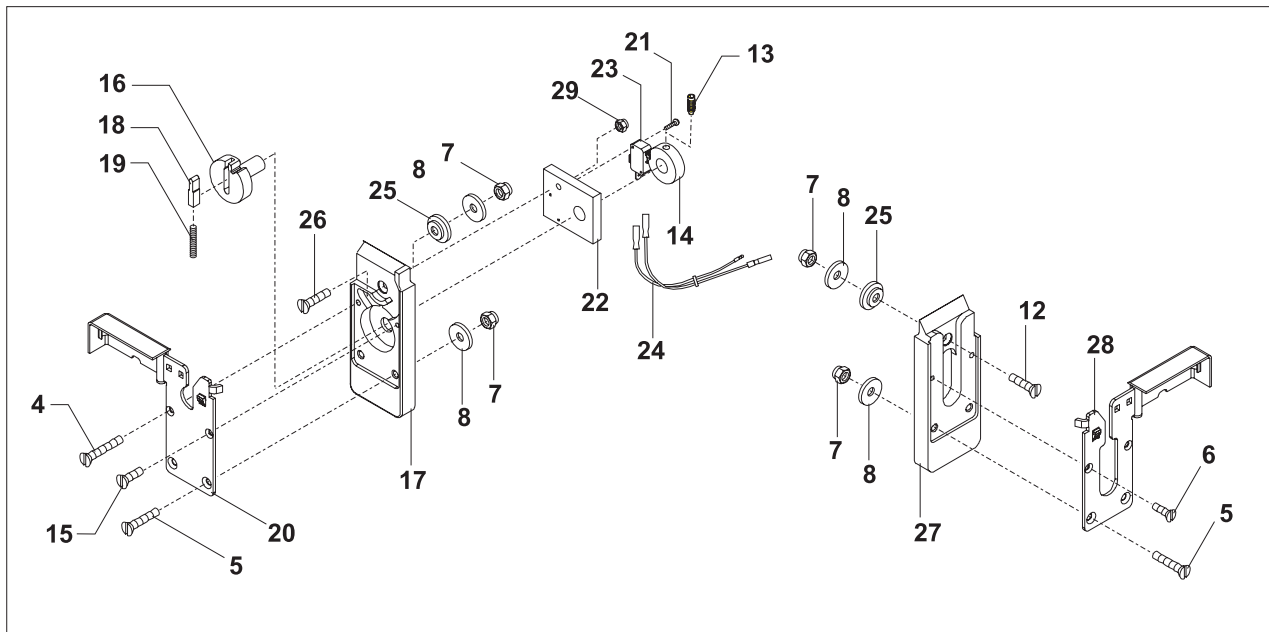
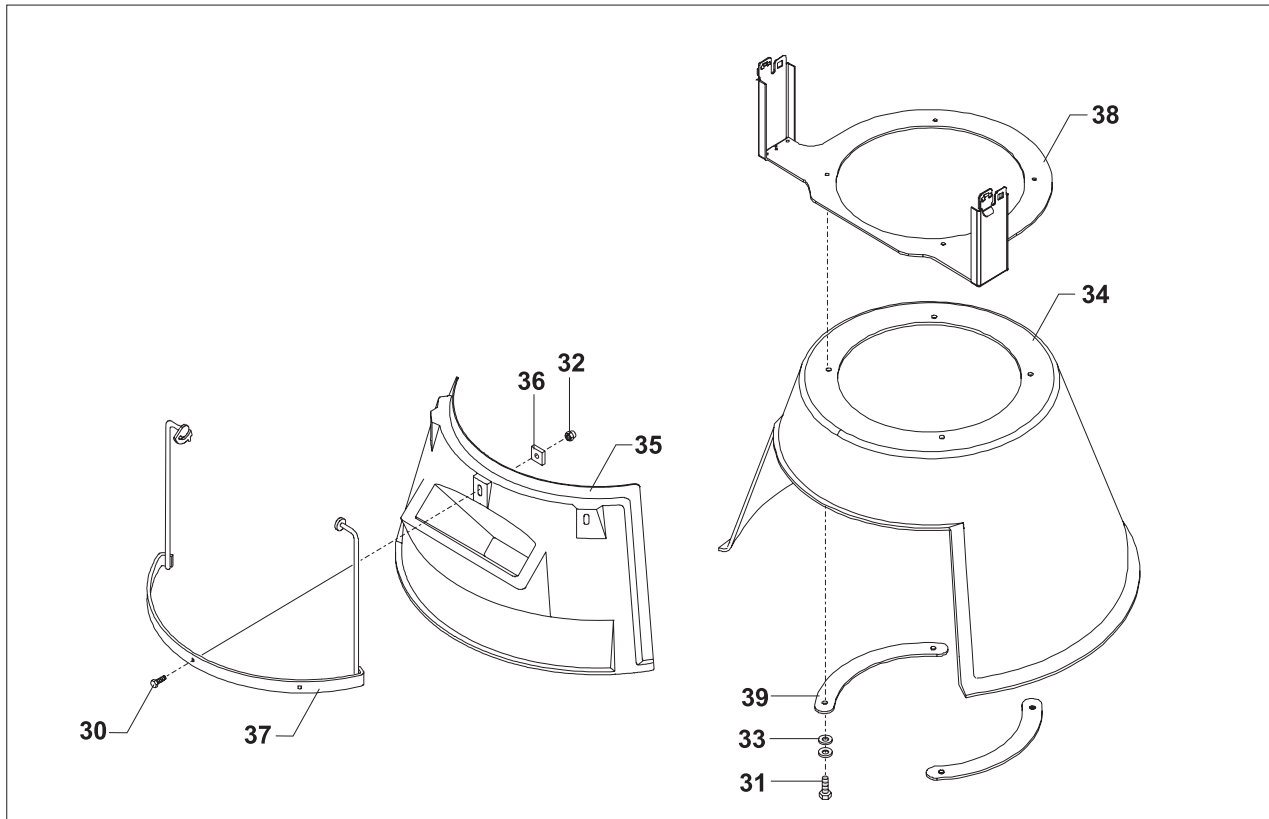


Fig no.	Order no.	Beskrivelse	Description	Beschreibung
1.	R15-65	løftemøtrik	lifting nut	hubmutter
2.		sælges som R60-69Z	sold as R60-69Z	verkauft wie R60-69Z
3.		sælges som R60-63Z	sold as R60-63Z	verkauft wie R60-63Z
4.		sælges som R60-69Z	sold as R60-69Z	verkauft wie R60-69Z
5.	AR31-67	Løftepind	Lifting pin	Hubstift
6.	R60-110	løftefjeder	lifting spring	hubfeder
7.		sælges som R60-62Z	sold as R60-62Z	verkauft wie R60-62Z
8.	STA3308	bakkelitkugle ø40 rød	knob ø40 red	kugel ø40 roth
9.	STA2020	pasfeder B6x6x15	key B6x6x15	feder B6x6x15
10.	STA3407	sikringsring 19U	circlip 19U	sprengring 19U
11.	STA3580	Sikringsring ST 10	Circlip ST 10	Sprengring ST 10
12.	STA5088	Maskinskrue rustfri FRH M8x16	Machine screw st. FRH M8x16	Masch.Schraube rostf.FRH M8x16
13.	STA5690	pasbolt M8x25	fitted bolt M8x25	passbolzen M8x25
14.	STA5827	kontramøtrik M12	nut M12	mutter M12
15.	STA6044	passkive 20x28x0.5	washer 20x28x0.5	scheibe 20x28x0.5
16.	STA6205	fjedersplit	cotterpin	federsplint
17.	AR31-128	rulle for kedelfang	roll for bowl clamping	rolle für kesselgriff
18.		sælges som AR60-83Z	sold as AR60-83Z	verkauft wie AR60-83Z
19.	STA5827	kontramøtrik M12	nut M12	mutter M12
20.		sælges som AR61-68Z	sold as AR61-68Z	verkauft wie AR61-68Z
21.	STA3460	sikringsring 35UK	circlip 35UK	sprengring 35UK
22.		sælges som AR61-23/24Z	sold as AR61-23/24Z	verkauft wie AR61-23/24Z
23.	STA5550	øjeskrue el-z M6x30	eye bolt el-z M6x30	augenbolzen el-z M6x30
24.	STA5819	møtrik M6	nut M6	mutter M6
25.	STA2525	lejevøsning MB3550DU	bearing bush MB3550DU	lagerbuchse MB3550DU
26.	AR31-127	Rulleaksel	Roller shaft	Rollwelle
27.	**	sælges som W60-600M	sold as W60-600M	verkauft wie W60-600M
**		indgår i AR60P	included in AR60P	gehört zu AR60P
		indgår ikke i standard maskiner	not included in standard machines	gehört nicht zu standardmaschinen

AR61-23/24Z	bøjlesæt kompl. sort m/ruller	bowllarmset compl.black w/rolls	kesselarmsatz kompl. schwarz mit rollen
W60-600M	Oljedæmper for R60 & AR60	Oildamper for R60 & AR60	Oeldämpfer für R60 & AR60
R60-63Z	krumtaparm kompl.	crank shaft compl.	kurbelarm kompl.
AR61-68Z	Bøjleaksel kompl.	bowllarm guide rod compl.	Buegelwelle kompl.
AR60-83Z	Løftebolt	lifting bolt	Hubbolzen
R60-69Z	udviderrør kompl.	extension tube compl.	stellrohr kompl.
R60-62Z	løftearm kompl.	lifting lever assy.	hubhebel kompl.

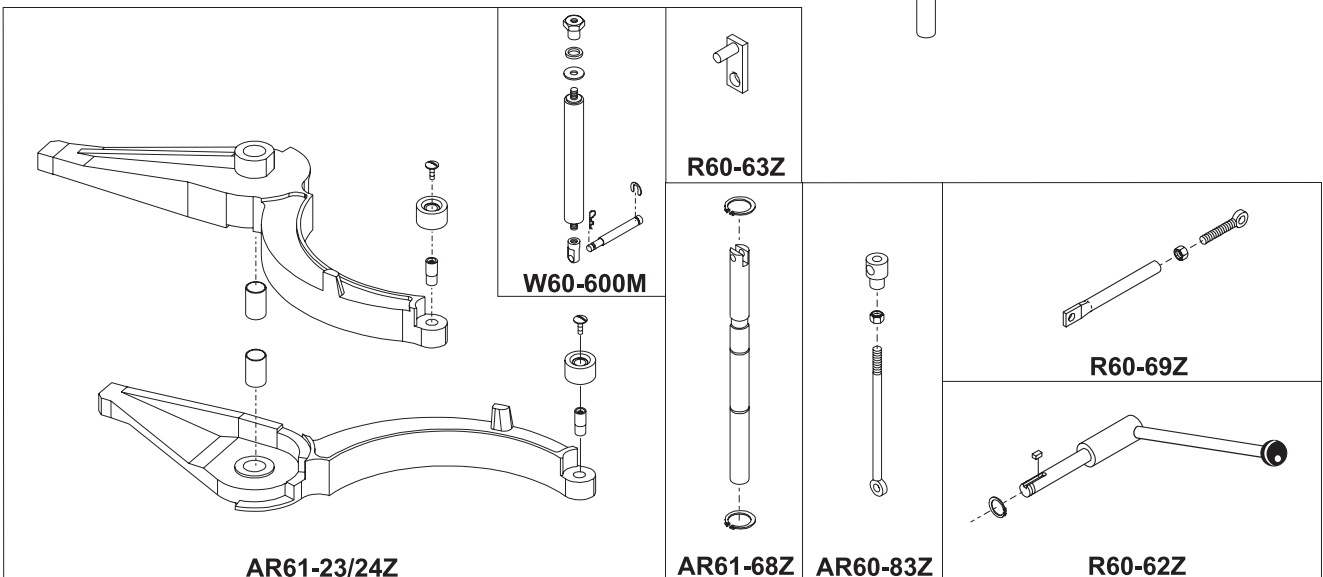
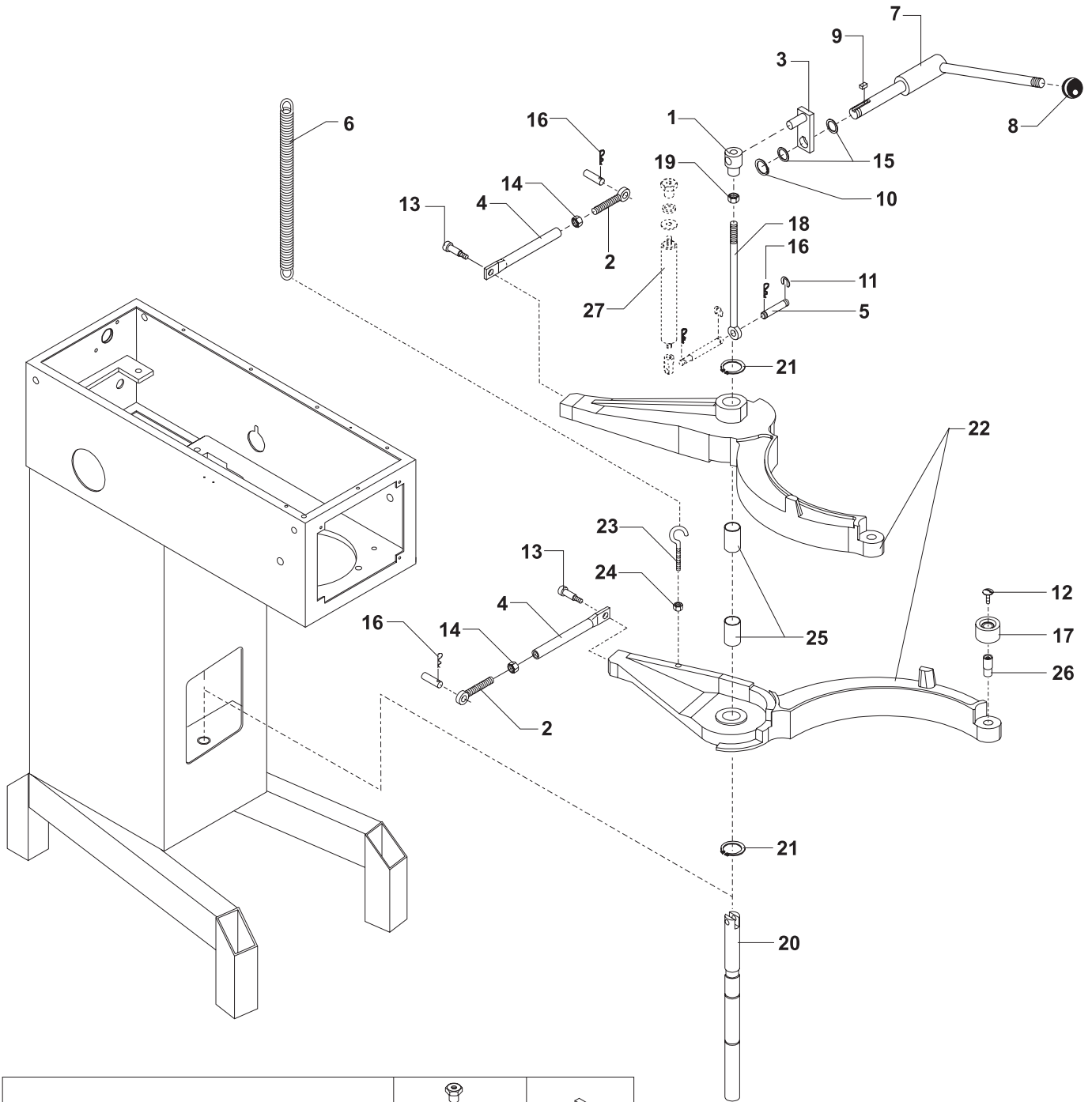


Fig no.	Order no.	Beskrivelse	Description	Beschreibung
1.	sælges som R60-69Z.....sold as R60-69Z.....verkauft wie R60-69Z.....
2.	sælges som R60-69Z.....sold as R60-69Z.....verkauft wie R60-69Z.....
3.	STA3460sikringsring 35UK.....circlip 35UK.....sprengring 35UK.....
4.	STA5088Maskinskrue rustfri FRH M8x16.....Machine screw st. FRH M8x16.....Masch.Schraube rostf.FRH M8x16.....
5.	STA5638cyl.skrue M8x30.....screw M8x30.....schraube M8x30.....
6.	STA5690pasbolt M8x25.....fitted bolt M8x25.....passbolzen M8x25.....
7.	STA5827kontramøtrik M12.....nut M12.....mutter M12.....
8.	STA6205fjedersplit.....cotterpin.....federsplint.....
9.	AR31-128rulle for kedelfang.....roll for bowl clamping.....rolle für kesselgriff.....
10.	AR61-615Løftebeslag, top.....Fittings for lifting, top.....Hubbeschlag, oben.....
11.	AR61-616Løftebeslag, bund.....Fittings for lifting, lower.....Hubbeschlag, unten.....
12.	sælges som AR61-68Z.....sold as AR61-68Z.....verkauft wie AR61-68Z.....
13.	AR81-86.2løftemotor MAX64C150365AC1N.....bowl lift motor MAX64C150365AC1N.....Hubmotor.....
14.	RN100-86.3Sløftepind, AR60 aut. kedelløft.....lifting rod, AR60 aut. kedelløft.....Hubstab, AR60 aut. kesselanhebung.....
15.	sælges som AR61-23/24Z.....sold as AR61-23/24Z.....verkauft wie AR61-23/24Z.....
16.	STA2525lejevøsning MB3550DU.....bearing bush MB3550DU.....lagerbuchse MB3550DU.....
17.	AR31-127Rulleaksel.....Roller shaft.....Rollwelle.....
18.	STA5810møtrik M8.....nut M8.....mutter M8.....
19.	STA6028skive ø8.....washer ø8.....scheibe ø8.....
20.	STA6056fjederskive 8mm.....lockwasher 8mm.....federscheibe 8mm.....
21.	STA6517dækprop ø20.6.....plug button ø20.6.....deckpfropfen ø20.6.....

AR61-23/24Z.....bøjlesæt kompl. sort m/ruller bowlarmset compl.black w/rollskesselarmsatz kompl. schwarz mit rollen
 AR61-68Z.....Bøjleaksel kompl. bowlarm guide rod compl.Buegelwelle kompl.
 R60-69Z.....udviderrør kompl..... extension tube compl.....stellrohr kompl.

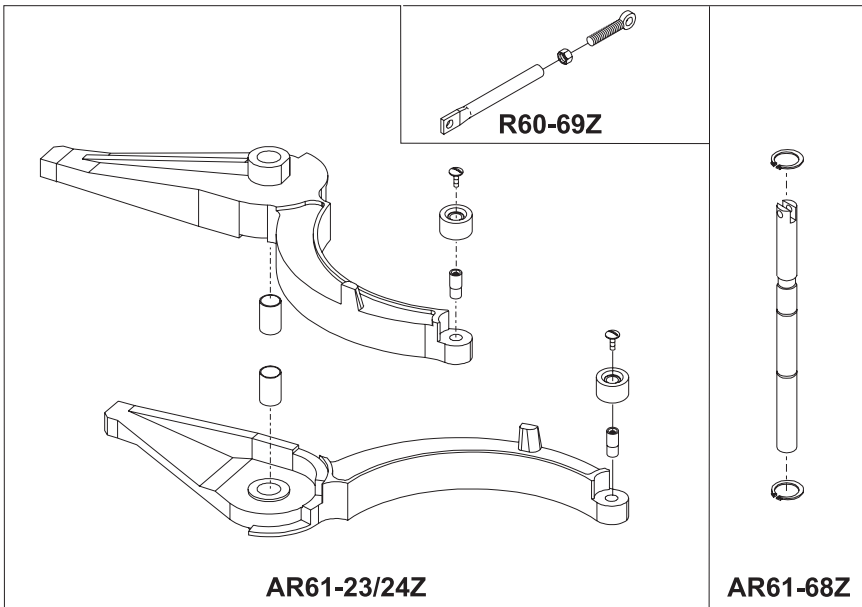
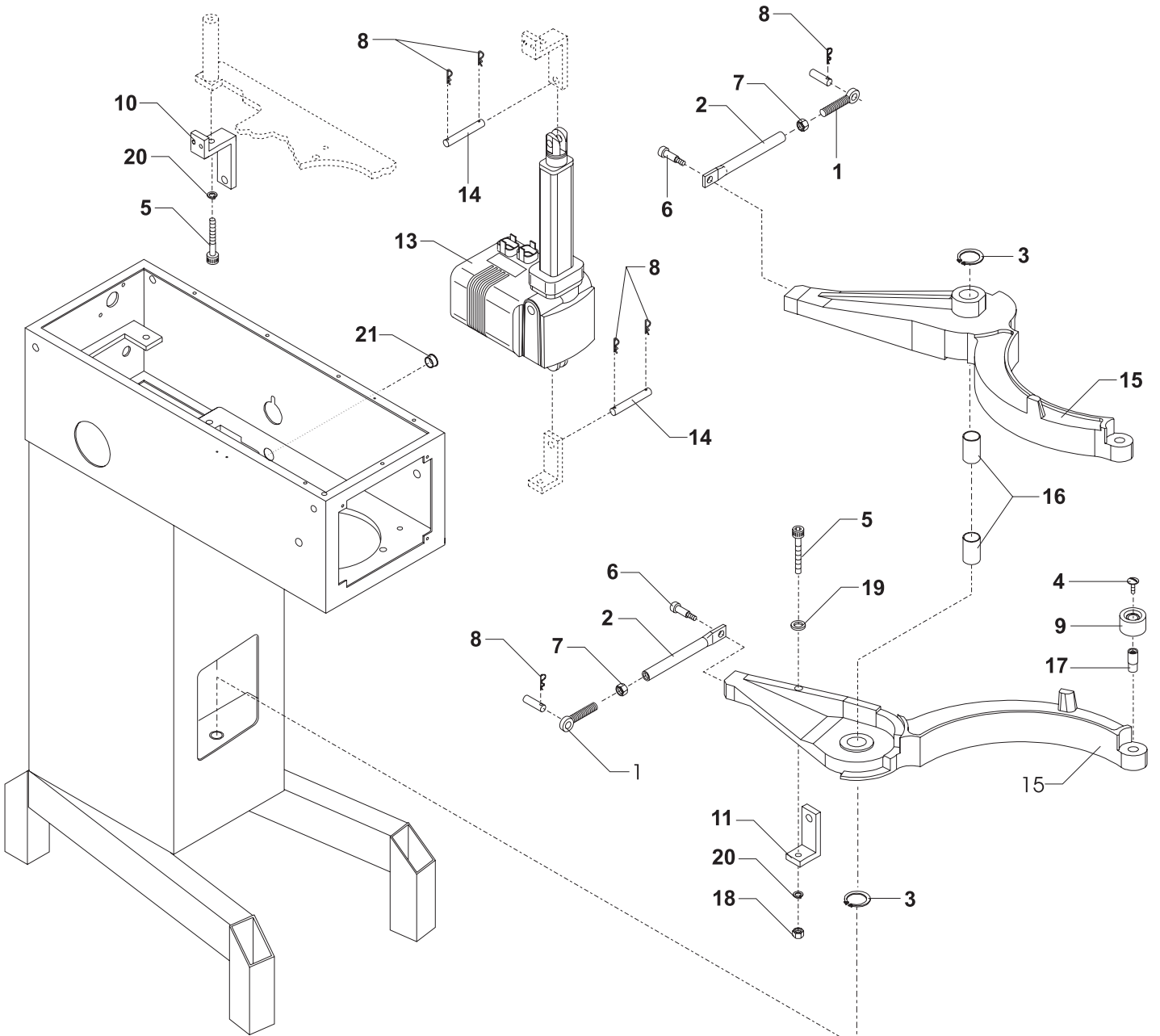


Fig no.	Order no.	Beskrivelse	Description	Beschreibung
1.	R15-5	sidelejehus	bearing hub	nebenlagergehäuse
2.	R20-9	snekkehjul	wormwheel	schneckenrad
3.	R15-10	snekkekasse	gear case	schneckenkasten
4.	R15-11	snekkekasselåg	gear case cover	schneckenkastendeckel
5.	R20-49	snekke	worm	schnecke
6.		sælges som R20-52Z	sold as R20-52Z	verkauft wie R20-52Z
7.		sælges som R15-50Z	sold as R15-50Z	verkauft wie R15-50Z
8.	STA2032	pasfeder A8x7x42.5	key A8x7x42.5	feder A8x7x42.5
9.	R20-104	kugleleje f/52 6205 2RS1C3	ball bearing f/52 6205 2RS1C3	kugellager f/52 6205 2RS1C3
10.	R20-107	olietætningsring f/50 254710	oilseal f/50 254710	oeldichtungsring f/50 254710
11.	R20-300	pakning for R15-10	gasket for R15-10	dichtung fuer R15-10
12.		sælges også som R20-300Z	also sold as R20-300Z	auch verkauft wie R20-300Z
13.	R20-301	pakning for R15-10	gasket for R15-10	dichtung fuer R15-10
14.	STA2007	pasfeder A5x5x25	key A5x5x25	feder A5x5x25
15.	STA2011	pasfeder A5x5x57	key A5x5x57	feder A5x5x57
16.	STA3410	sikringsring 25U	circlip 25U	sprengring 25U
17.	STA5018	kærnskruer M8x20	screw M8x20	schraube M8x20
18.	STA5433	stålsætskrue M8x25	screw M8x25	schraube M8x25
19.	STA5908	tætningsskive ø8	seal washer ø8	dichtungscheibe ø8
20.	STA6020	skive 5/16" x 3/4" elforz.	washer 5/16" x 3/4" elzinkt	scheibe 5/16" x 3/4" elverzinn
21.	STA6054	skive	washer	scheibe
22.	STA6056	fjederskive 8mm	lockwasher 8mm	federscheibe 8mm
23.	R15-105	kugleleje	ball bearing	kugellager
24.	R15-211	gummiring f/8	rubber ring f/8	gummiring f/8
25.	R15-214	blinddæksel	endcover	blinddeckel
26.	R15-8M0	hjelpeleje hvid	attachm. engagement hub white	nebenlager weiss
27.	STA5322	sætskrue M8x20	screw M8x20	schraube M8x20
28.	STA5561	stjernegreb	finger screw	fingerschraube
29.	STA6056	fjederskive 8mm	lockwasher 8mm	federscheibe 8mm
30.	STA6316	cyl.stift ø8x20	rollpin ø8x20	zylinderstift ø8x20

31.
32.

AR60	Man. kedelløft Man. bowl lift Man. Kesselanheb.	Fig. No. 31	Fig. No. 32
Identifikation af motor, se side 24. Identification of motor, see page 24. Identifikation des Motors, siehe Seite 24.		Motor komplet uden hjælpetræk. Motor complete without attachment drive. Motor komplett ohne Anschlussgetriebe	Motor komplet med hjælpetræk. Motor complete with attachment drive. Motor komplett mit Anschlussgetriebe
R60-85.1		00001-07060-011	00001-07060-001
R60-85.30		00001-07060-013	00001-07060-003

AR60	Aut. kedelløft Aut. bowl lift Aut. Kesselanheb.	Fig. No. 31	Fig. No. 32
Identifikation af motor, se side 28. Identification of motor, see page 28. Identifikation des Motors, siehe Seite 28.		Motor komplet uden hjælpetræk. Motor complete without attachment drive. Motor komplett ohne Anschlussgetriebe	Motor komplet med hjælpetræk. Motor complete with attachment drive. Motor komplett mit Anschlussgetriebe
R60-85.1		00001-07060-011	00001-07060-001

AR60P		Fig. No. 31	Fig. No. 32
Identifikation af motor, se side 26. Identification of motor, see page 26. Identifikation des Motors, siehe Seite 26.		Motor komplet uden hjælpetræk. Motor complete without attachment drive. Motor komplett ohne Anschlussgetriebe	Motor komplet med hjælpetræk. Motor complete with attachment drive. Motor komplett mit Anschlussgetriebe
R100-85.1		00001-07P61-002	00001-07P61-001

AR60-10Z	Hjælpetræk for R60+AR60 kompl.	Attachm. drive f. R60/AR60 complete	Anschlussgetr. f.R60+AR60 komp
R15-8Z	hjelpeleje kompl. hvid	attach.eng.ment hub assy white	nebenlager kompl. weiss
R60-10.5Z	hjelpeleje m/remskivesæt og travers	attachment drive mounted	anschlussgetriebe montiert
R30-10.5M	snekkekasse, monteret	gear case assy	schneckenkasten, montiert
R20-300Z	pakningssæt	gasket kit	dichtungssatz
R15-50Z	hjelpelejesaksel kompl.	attachment drive shaft assy	anschlussgetriebewelle kompl.
R20-52Z	snekkekasseaksel kompl.	gearshaft assy	schneckenkastenwelle kompl.

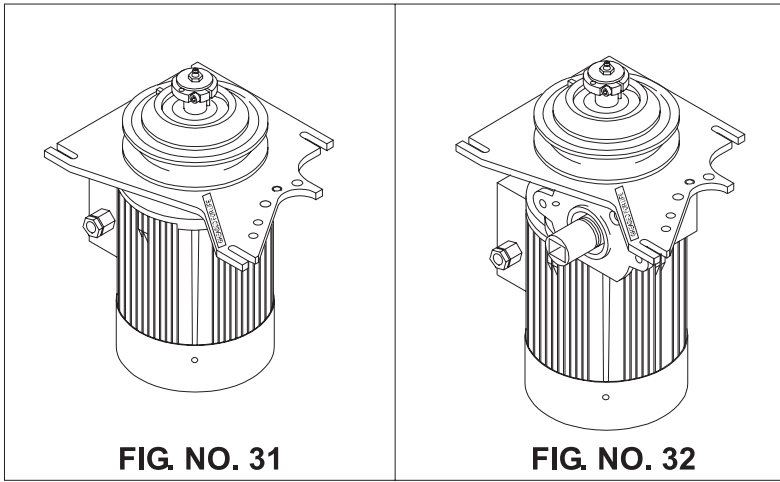


FIG. NO. 31

FIG. NO. 32

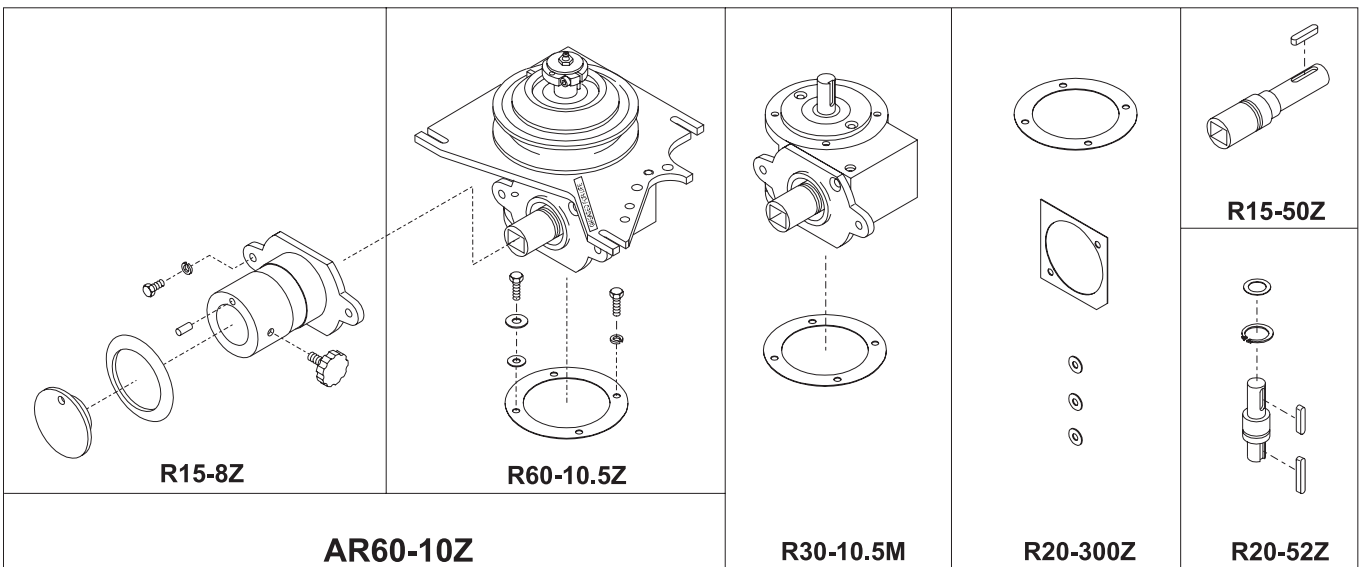
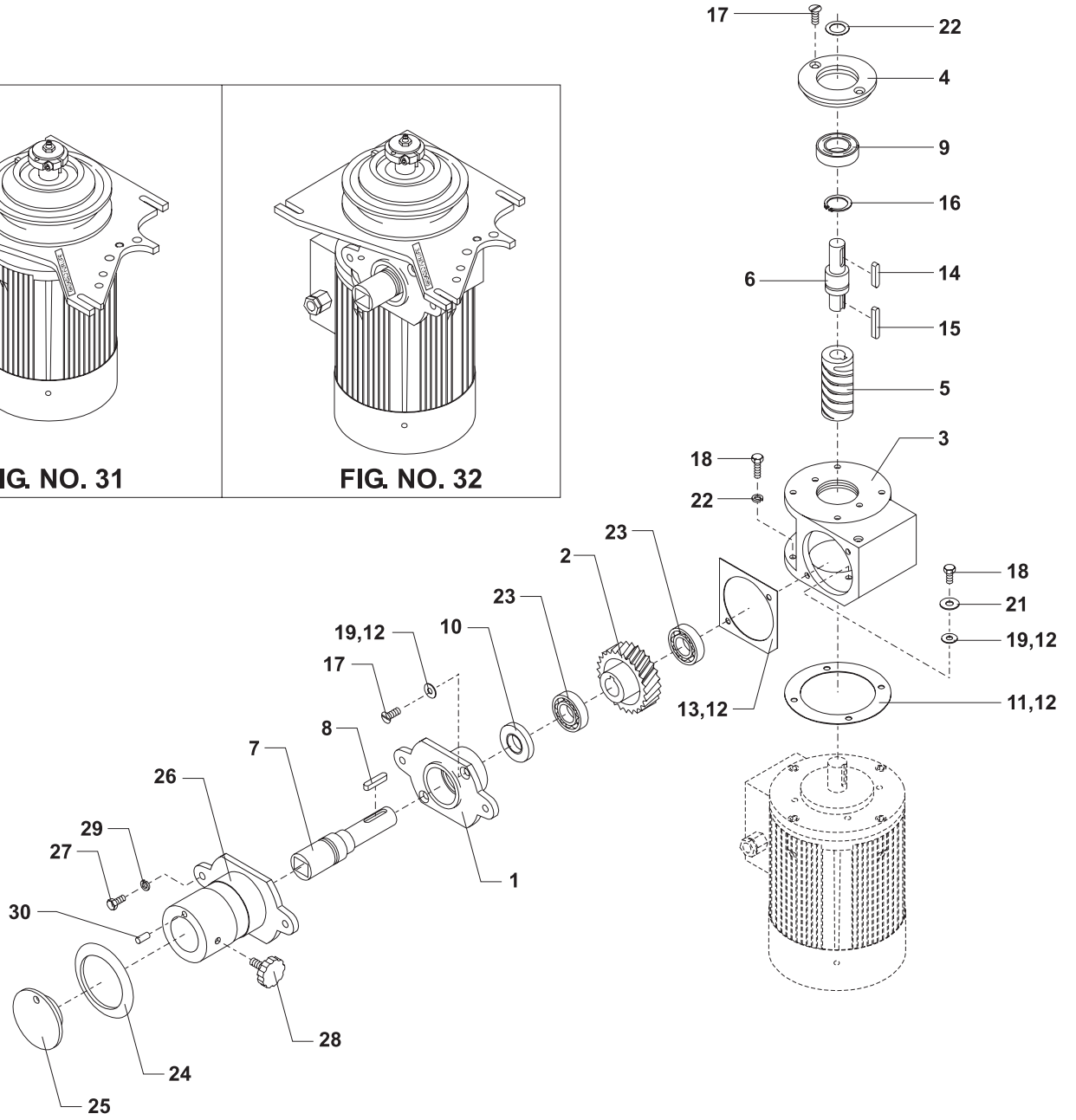


Fig no.	Order no.	Beskrivelse	Description	Beschreibung
1.	STA3002	kabelforskruing poly. PG13.5	cable inlet compl. PG13.5	kabelverschraubung PG13.5
2.	AR81-173	Mikroswitch CE IP65	Micro switch CE IP65	Mikroschalter CE IP65
3.	AR81-194.11	CE mikroswitchkabel mont.	CE micro switch cable mount.	CE Mikroschalterkabel mont.
4. **	R27-172	mikroswitch	microswitch	mikroschalter
5. **	AR61-194.12	Kabel til låg mikroswitch	Cable for lid microswitch	Kabel für Deckelmikroschalter
6. *	AR81-53	Microstander	Micro switch with holder	Mikroschalter mit Halter
7. *	STA5241	pladeskrue CH B nr4x25mm	screw CH B nr4x25mm	schraube CH B nr4x25mm
8. *	R60E-522	mikroswitch	microswitch	mikroschalter
9. *	AR61-194.18M	Mikrostanderkabel monteret	Micro stand cable mounted	Mikrostanderkabel montiert
10. **	AR30-250	afstandsør	distance piece	abstandsrohr
11. **	STA5126	skruer M3x50mm	screw M3x50	schraube M3x50
12.	STA5270	kærvskruer M4x30	screw M4x30	schraube M4x30
13. **	STA5817	møtrik M3	nut M3	mutter M3
14. **	STA6024	skive 3x10	washer 3x10	scheibe 3x10
15. *	STA5045	gevindformende skrue M6x10	screw M6x10	schraube M6x10

**indgår ikke i standard maskiner not included in standard machines.... gehört nicht zu standardmaschinen

*indgår kun ved aut. kedelløft..... only included when aut. bowl lift..... gehört nur wan aut. kesselanhebung

AR61-53.1M.....Mikrosvits compl. MK1 microswitch compl. MK1 Mikroschwitch compl. MK1

AR61-172M.....Lågkontakt monteret MKI m.løft Lid switch mounted MKI w.lift Deckelschalter, mont.MKI m/Anh

AR31-194.11M.....GS mikroswitch monteret GS micro switch mounted GS Mikroschalter montiert

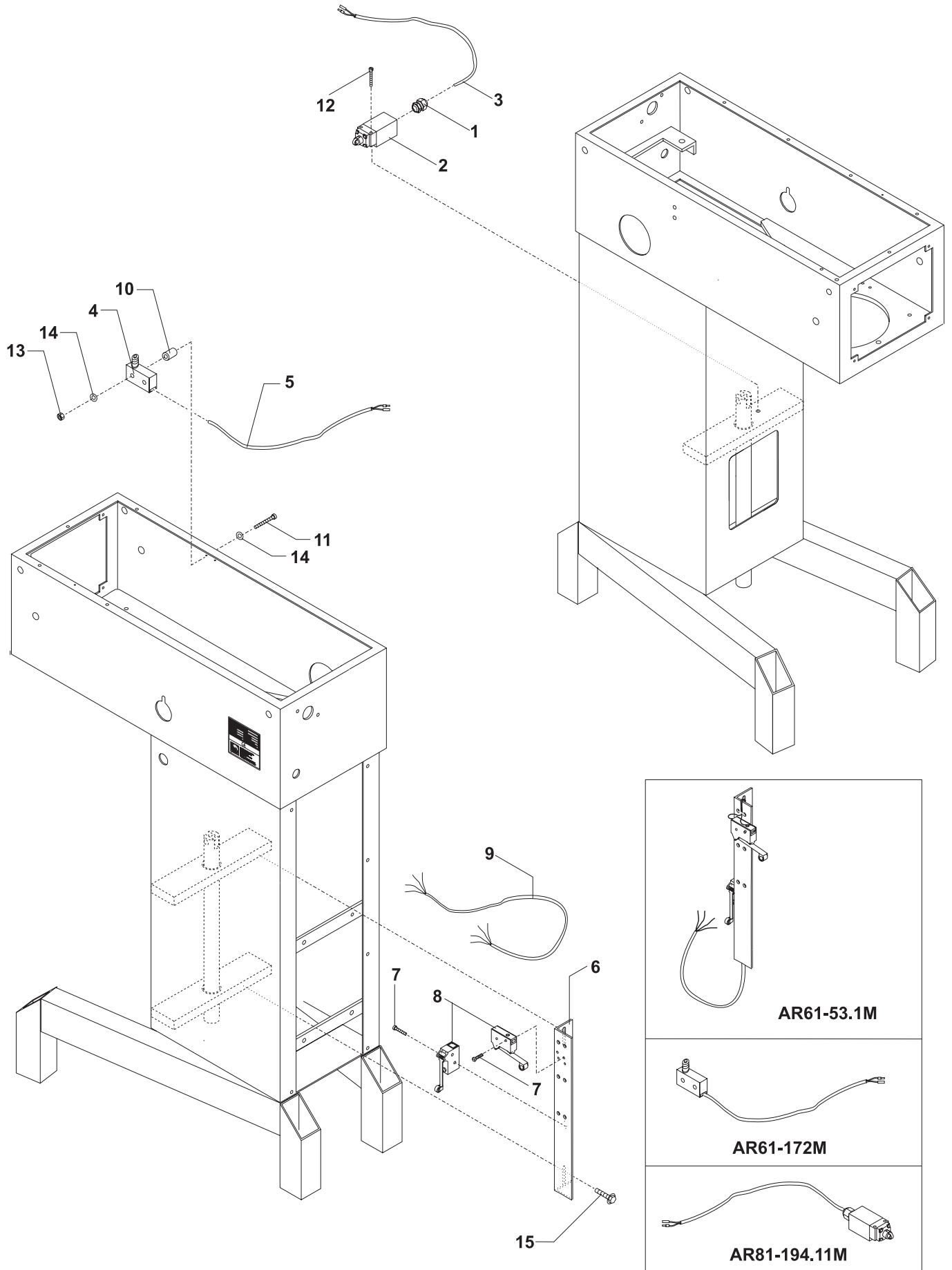
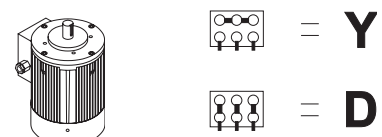
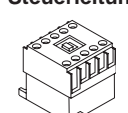
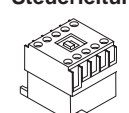
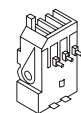


Fig no.	Order no.	Beskrivelse	Description	Beschreibung
1.	STA3000kabelforskruning, nylon PG11 cable inlet PG11 kabelverschraubung PG11
2.	STA3010møtrik kunststof grå PG11 nut PG11 mutter PG11 kunststoff
3.	AR31-194.8MHovedkredskabel AR31-AR101 Main circuit cable AR31-AR101 Hauptkreiskabel AR31-AR101
4.	AR30-453Jordmærke selvklæbende 9x13 Earth mark, adhesive 9x13 Erdzeichen, selbstklebend 9x13
5.	AR31-149Fronttavle, stanset Front panel, punched Fronttafel, gestantzt STA3017
5A.	AR31-149.5Frontfolie standard Front foil standard Frontfolie standard
6.	AR31-152Dækkasse, el Cover box, elec. Deckkisten, elekt.
7.	AR31-457Jordklemme Earth clamp Erdklemme
8.	STA5897Flangemøtrik M5 DIN6923 FZB Flanged nut M5 DIN6923 FZB Flanschenmutter M5 DIN6923 FZB
9.	STA6483Presskrue CH-M5x15 Press screw CH-M5x15 Pressschraube CH-M5x15
10.	STA3017 kabelforskruning, nylon PG11 cable inlet, nylon PG11 kabelverschraubung, nylon PG11
11.	STA5097Rustfri mask.skrue forzinket sort M6x10 Stainless mixer screw galv. black M6x10 Rostfr. Masch.Schraube, verz. schw 6x10
12.	STA5232skrue RX-TT M4x8mm screw RX-TT M4x8 mm schraube RX-TT M4x8mm
13.	RN30-194.9Mkabel 4x1.5 hvid cable 4x1.5 white kabel 4x1.5 weiss
14.	RN30-194.10Mkabel 3x1.5 hvid cable 3x1.5 white kabel 3x1.5 weiss
15.	AR31-174.2startkontakt komplet startswitch complete start schalter komplet
16.	AR31-174.3stopkontakt komplet stopswitch complete stop schalter komplet
17.	**relæ 230V 50Hz relay 230V 50Hz relais 230V 50Hz
18.	**termorelæ thermal relays thermorelais
19.	R20E-416.1sikringsholder kompl. fuseholder compl. sicherungshalter kompl.
20.	R20E-418.3Sikring 1A, træg 6.3x32 UL CSA Fuse 1A, slow 6.3x32 UL CSA Sicherung 1A, träge 6.3x32 UL CSA
21.	AR30-188.1ZTimer kompl. 30 min. mekanisk Timer Compl. 30min. Mechanic. Zeituhr kompl. 30min. Mek.
22.	W30-188.16Ztimer komplet 220v 60Hz 15 min timer complet 220v 60Hz 15 min zeituhr kompl 220v 60Hz 15 min
23.	W30-188.17Ztimer komplet 220v 50Hz 18 min timer complet 220v 50Hz 18 min zeituhr komp. 220v 50Hz 18 min
24.	AR31-187.15Timerskala 15 min. Timer dial 15 min. Zeituhrskale 15 Min.
24A.	AR31-187.18Timerskala 18 min. Timer dial 18 min. Zeituhrskale 18 Min.
24B.	AR31-187.30Timerskala 30 min. Timer dial 30 min. Zeituhrskale 30 Min.
25.	STA5232skrue RX-TT M4x8mm screw RX-TT M4x8 mm schraube RX-TT M4x8mm
26.	W30-189knap for elektrisk timer knob for elec. timer knopf für elek. zeituhr
27.	AR31-149.1Fronttavle, nødstop Front plate, Emergency stop Fronttafel, Notstopp
28.	AR31-174.5nødstop kompl. emergency stop compl. notstopp kompl.
29.	**motor motor motor
30.	RN20-243.1Varemærkeskilt BJØRN Trade mark sign BJØRN Zeichenschild BJØRN
30A.	RN20-243.2Varemærkeskilt BEAR Trade mark sign BEAR Zeichenschild BEAR
31.	RN20-243.1Varemærkeskilt BJØRN Trade mark sign BJØRN Zeichenschild BJØRN
31A.	RN20-243.2Varemærkeskilt BEAR Trade mark sign BEAR Zeichenschild BEAR
31B.	RN30-194.1Mkabel 5x1.5 hvid cable 5x1.5 white kabel 5x1.5 weiss
	RN30-194.2Mkabel 4x1.5 hvid cable 4x1.5 white kabel 4x1.5 weiss
	RN30-194.3Mkabel 3x1.5 hvid cable 3x1.5 white kabel 3x1.5 weiss

AR31-152Z.....Dækkasse, elekt. kompl. Cover box, elec. compl. Deckkisten, elekt. kompl.

**se nedenstående oversigt please see survey below siehe untenstehende übersicht

OVERSICHT AR60 man. kedelløft SURVEY AR60 man. bowl lift ÜBERSICHT AR60 man. kesselanhebung

FIG.NO. 29	Styrespænding over 240 V Pilote current higher than 240 V Steuerleitung höher als 240 V	Styrespænding under 240 V Pilote current lower than 240 V Steuerleitung niedriger als 240 V	FIG.NO.18
			
	Hjælpekontakt	Hjælpekontakt	
R60-85.1 3x220/50 1.85 kW 8.40 amp D	-	R60-88.5 R20-88.47	R20-88.14
R60-85.30 1x220-240/50 2.20 kW 13.00 amp	-	R100-88.8 R20-88.47	R20-88.15
R60-85.1 3x380/50 1.85 kW 4.85 amp Y	R20-88.006	R20-88.004	R20-88.012
R60-85.1 3x380-415/50 1.85 kW 4.85 amp Y	-	R20-88.004	R20-88.012
R60-85.1 3x415/50 1.85 kW 4.75 amp Y	-	R20-88.004	R20-88.012
R60-85.1 3x415/50 1.85 kW 4.75 amp Y	R20-88.3	R20-88.47	R20-88.12
R60-85.1 3x400-440/50 1.85 kW 4.80 amp Y	-	R20-88.004	R20-88.012
R60-85.1 3x400-440/50 1.85 kW 4.80 amp Y	R20-88.3	R20-88.47	R20-88.12
R60-85.1 3x220-240/60 1.85 kW 7.55 amp D	-	R60-88.5 R20-88.47	R20-88.14
R60-85.1 3x380/60 1.85 kW 4.35 amp Y	R20-88.006	-	R20-88.012
R60-85.1 3x400-440/60 1.85 kW 4.35 amp Y	R20-88.006	-	R20-88.012
R60-85.1 3x440/60 1.85 kW 4.35 amp Y	-	R20-88.004	R20-88.012
R60-85.1 3x480/60 1.85 kW 4.20 amp Y	R20-88.3	R20-88.47	R20-88.12

**ELEKTRISKE
KOMPONENTER**

AR60
Man. kedelløft
Man. bowl lift
Man. kesselanhebing

**25
ELECTRIC
COMPONENTS**

AR60
Man. kedelløft
Man. bowl lift
Man. kesselanhebing

**ELEKTRISCHE
KOMPONENTEN**

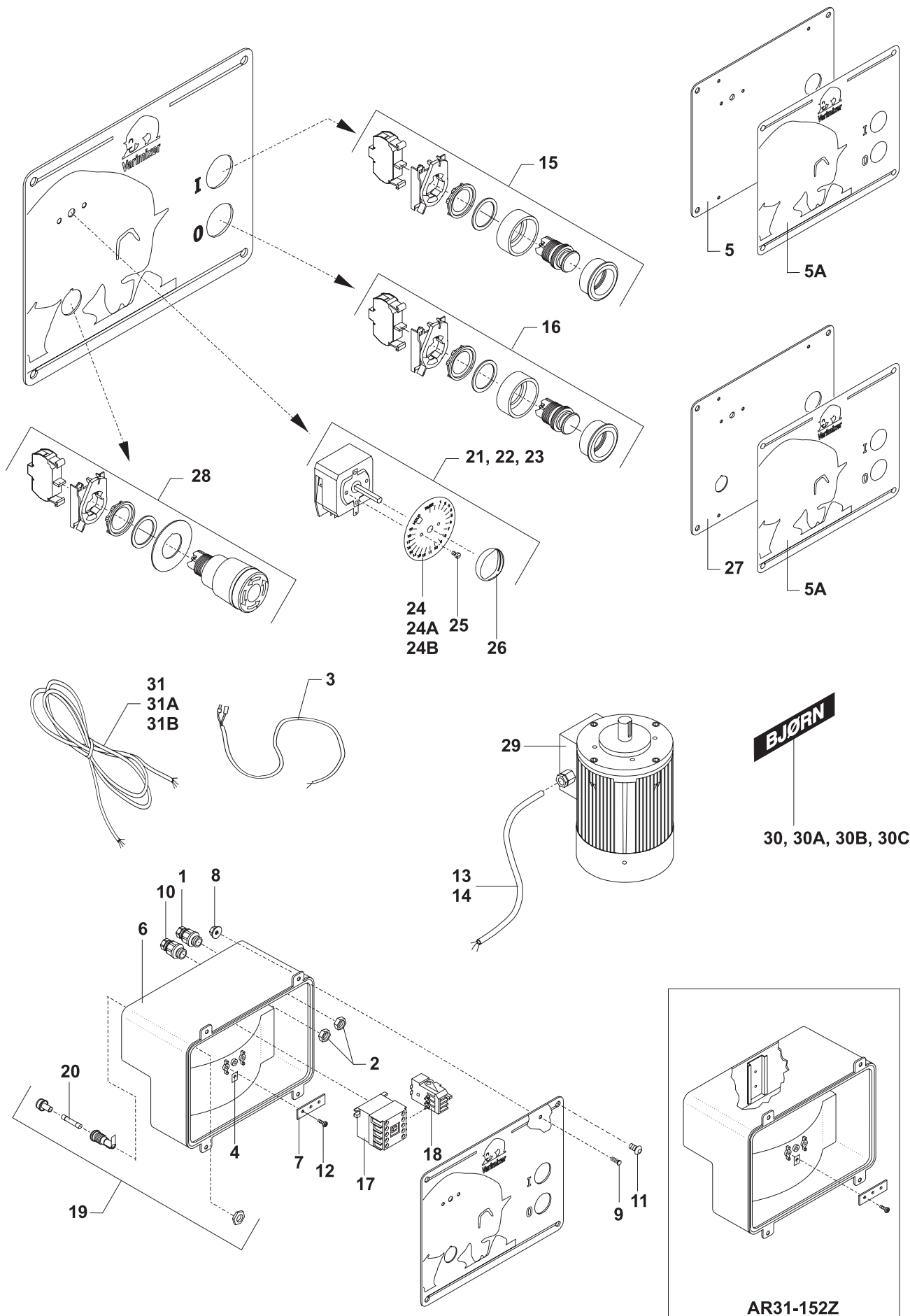


Fig no.	Order no.	Beskrivelse	Description	Beschreibung
1.	STA3000	kabelforskruing, nylon PG11	cable inlet PG11	kabelverschraubung PG11
2.	STA3010	møtrik kunststof grå PG11	nut PG11	mutter PG11 kunststoff
3.	AR31-194.8M	Hovedkredskabel AR31-AR101	Main circuit cable AR31-AR101	Hauptkreiskabel AR31-AR101
4.	AR30-453	Jordmærke selvklæbende 9x13	Earth mark, adhesive 9x13	Erdzeichen, selbstklebend 9x13
5.	AR31-149	Fronttavle, stanset	Front panel, punched	Fronttafel, gestanzt STA3017
5A.	AR31-149.5	Frontfolie standard	Front foil standard	Frontfolie standard
6.	AR31-152	Dækkasse, el	Cover box, elec.	Deckkisten, elekt.
7.	AR31-457	Jordklemme	Earth clamp	Erdklemme
8.	STA5897	Flangemøtrik M5 DIN6923 FZB	Flanged nut M5 DIN6923 FZB	Flanschenmutter M5 DIN6923 FZB
9.	STA6483	Presskrue CH-M5x15	Press screw CH-M5x15	Pressschraube CH-M5x15
10.	STA3017	kabelforskruing, nylon PG11	cable inlet, nylon PG11	kabelverschraubung, nylon PG11
11.	STA5097	Rustfri mask.skrue forzinket sort M6x10	Stainless mixer screw galv. black M6x10	Rostfr. Masch.Schraube, verz. schw 6x10
12.	STA5232	skrue RX-TT M4x8mm	screw RX-TT M4x8 mm	schraube RX-TT M4x8mm
13.	RN30-194.9M	kabel 4x1.5 hvid	cable 4x1.5 white	kabel 4x1.5 weiss
14.	RN30-194.10M	kabel 3x1.5 hvid	cable 3x1.5 white	kabel 3x1.5 weiss
15.	AR31-174.2	startkontakt komplet	startswitch complete	start schalter komplet
16.	AR31-174.3	stopkontakt komplet	stopswitch complete	stop schalter komplet
17.	**	relæ 230V 50Hz	relay 230V 50Hz	relais 230V 50Hz
18.	**	termorelæ	thermal relays	thermorelais
19.	R20E-416.1	sikringsholder kompl.	fuseholder compl.	sicherungshalter kompl.
20.	R20E-418.3	Sikring 1A, træg 6.3x32 UL CSA	Fuse 1A, slow 6.3x32 UL CSA	Sicherung 1A, träge 6.3x32 UL CSA
21.	AR30-188.1Z	Timer kompl. 30 min. mekanisk	Timer Compl. 30min. Mechanic.	Zeituhr kompl. 30min. Mek.
22.	W30-188.16Z	timer komplet 220v 60Hz 15 min	timer complet 220v 60Hz 15 min	zeituhr kompl 220v 60Hz 15 min
23.	W30-188.17Z	timer komplet 220v 50Hz 18 min	timer complet 220v 50Hz 18 min	zeituhr komp. 220v 50Hz 18 min
24.	AR31-187.15	Timerskala 15 min.	Timer dial 15 min.	Zeituhrskale 15 Min.
24A.	AR31-187.18	Timerskala 18 min.	Timer dial 18 min.	Zeituhrskale 18 Min.
24B.	AR31-187.30	Timerskala 30 min.	Timer dial 30 min.	Zeituhrskale 30 Min.
25.	STA5232	skrue RX-TT M4x8mm	screw RX-TT M4x8 mm	schraube RX-TT M4x8mm
26.	W30-189	knap for elektrisk timer	knob for elec. timer	knopf für elek. zeituhr
27.	AR31-149.1	Fronttavle, nødstop	Front plate, Emergency stop	Fronttafel, Notstopp
28.	AR31-174.5	nødstop kompl.	emergency stop compl.	notstopp kompl.
29.	**	motor	motor	motor
30.	RN20-243.1	Varemærkeskilt BJØRN	Trade mark sign BJØRN	Zeichenschild BJØRN
30A.	RN20-243.2	Varemærkeskilt BEAR	Trade mark sign BEAR	Zeichenschild BEAR
31.	RN30-194.1M	kabel 5x1.5 hvid	cable 5x1.5 white	kabel 5x1.5 weiss
31A.	RN30-194.2M	kabel 4x1.5 hvid	cable 4x1.5 white	kabel 4x1.5 weiss
31B.	RN30-194.3M	kabel 3x1.5 hvid	cable 3x1.5 white	kabel 3x1.5 weiss

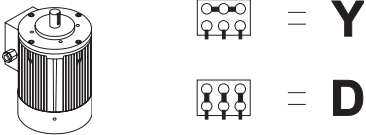
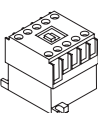
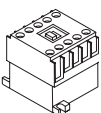
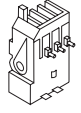
AR31-152Z.....Dækkasse, elekt. kompl.Cover box, elec. compl.Deckkisten, elekt. kompl.

**se nedenstående oversigtplease see survey belowsiehe untenstehende übersicht

OVERSICHT AR60P

SURVEY AR60P

ÜBERSICHT AR60P

FIG.NO. 29			Styrespænding over 240V. Pilote current higher than 240 V Steuerleitung höher als 240 V		Styrespænding under 240V. Pilote current lower than 240 V Steuerleitung niedriger als 240 V		FIG.NO. 18	
								
				Hjælpekontakt		Hjælpekontakt		
R100-85.1	3x220/50	3,0 kW. 13,20 amp D	-		R100-88.8	R20-88.47	R20-88.15	
R100-85.1	3x380/50	3,0 kW. 7,65 amp Y	R60-88.2	R20-88.47	-		R20-88.14	
R100-85.1	3x380/50	3,0 kW. 7,65 amp Y	-		R20-88.004		R20-88.013	
R100-85.1	3x415/50	3,0 kW. 7,50 amp Y	R20-88.3	R20-88.47	-		R20-88.14	
R100-85.1	3x415/50	3,0 kW. 7,50 amp Y	-		R20-88.004		R20-88.013	
R100-85.1	3x400-440/50	3,0 kW. 7,60 amp Y	R20-88.3	R20-88.47	-		R20-88.14	
R100-85.1	3x220-240/60	3,0 kW. 12,40 amp D	-		R100-88.8	R20-88.47	R20-88.15	
R100-85.1	3x380/60	3,0 kW. 7,15 amp Y	R20-88.006		-		R20-88.013	
R100-85.1	3x400-440/60	3,0 kW. 7,15 amp Y	R60-88.2	R20-88.47	-		R20-88.14	

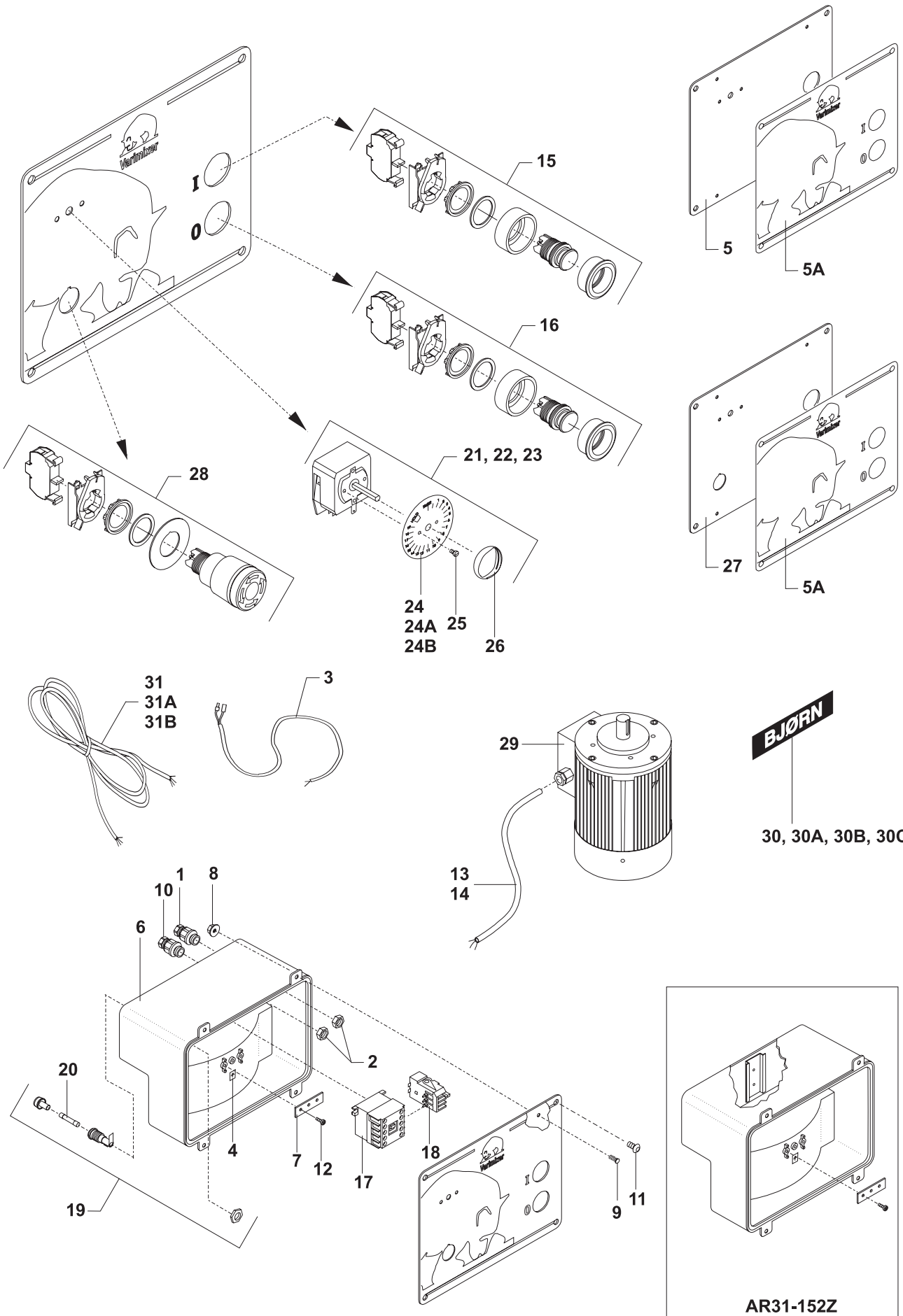


Fig no.	Order no.	Beskrivelse	Description	Beschreibung
1.	AR140-178.1	Drejeknap kompl.	Adjusting knob compl.	Drehknopf kompl.
2.	AR31-149.5	Frontfolie standard	Front foil standard	Frontfolie standard
3.	AR31-149.3	Fronttavle, kedelløft, nødstop	Front panel, bowl lift, emergency stop	Fronttafel, kesselanhebung, notstop
4.	**	Motor	Motor	Motor
5.	**	Relæ med spole	relay with coil	relais mit spule
6.	**	Termorelæ	Thermal relay	thermorelais
7.	R20-88.46	hjælpekontakt, CB-NC	auxiliary switch, CB-NC	hilfsschalter, CB-NC
8.	R20-88.47	hjælpekontakt, CB-NO	auxiliary switch, CB-NO	hilfsschalter, CB-NO
9.	STA3019	Kabel forskruining PG9 3-delt pakning	Cable joining PG9 3-part packing	Kabelverschraubung PG9 3-geteilt
10.	STA3038	Møtrik nylon grå PG9	Nut nylon grey PG9	Mutter Nylon grau PG9
		** se nedenstående oversigt	please see survey below	siehe untenstehende übersicht

Se også side 24 og 25 for standard komponenter.
Please see page 24 and 25 for standard components
Siehe auch Seite 24 und 25 für standard komponenten

AR31-152Z.....Dækkasse, elekt. kompl.Cover box, elec. compl. Deckkisten, elekt. kompl.

OVERSICHT AR60 aut. kedelløft

SURVEY AR60 aut. bowl lift

ÜBERSICHT AR60 aut. kesselanhebung

FIG.NO. 4					Styrespænding over 240 V Pilote current higher than 240 V Steuerleitung höher als 240 V		Styrespænding under 240 V Pilote current lower than 240 V Steuerleitung niedriger als 240 V		FIG.NO.6
					FIG.NO. 5 		FIG.NO. 5 		
R60-85.1	3x220/50	1.85 kW	8.40 amp	D	-		R60-88.5	R20-88.47	R20-88.14
R60-85.30	1x220-240/50	2.20 kW	13.00 amp		-		R100-88.8	R20-88.47	R20-88.15
R60-85.1	3x380/50	1.85 kW	4.85 amp	Y	R20-88.006		R20-88.004		R20-88.012
R60-85.1	3x380-415/50	1.85 kW	4.85 amp	Y	-		R20-88.004		R20-88.012
R60-85.1	3x415/50	1.85 kW	4.75 amp	Y	-		R20-88.004		R20-88.012
R60-85.1	3x415/50	1.85 kW	4.75 amp	Y	R20-88.3	R20-88.47	-		R20-88.12
R60-85.1	3x400-440/50	1.85 kW	4.80 amp	Y	-		R20-88.004		R20-88.012
R60-85.1	3x400-440/50	1.85 kW	4.80 amp	Y	R20-88.3	R20-88.47	-		R20-88.12
R60-85.1	3x220-240/60	1.85 kW	7.55 amp	D	-		R60-88.5	R20-88.47	R20-88.14
R60-85.1	3x380/60	1.85 kW	4.35 amp	Y	R20-88.006		-		R20-88.012
R60-85.1	3x400-440/60	1.85 kW	4.35 amp	Y	R20-88.006		-		R20-88.012
R60-85.1	3x440/60	1.85 kW	4.35 amp	Y	-		R20-88.004		R20-88.012
R60-85.1	3x480/60	1.85 kW	4.20 amp	Y	R20-88.3	R20-88.47	-		R20-88.12

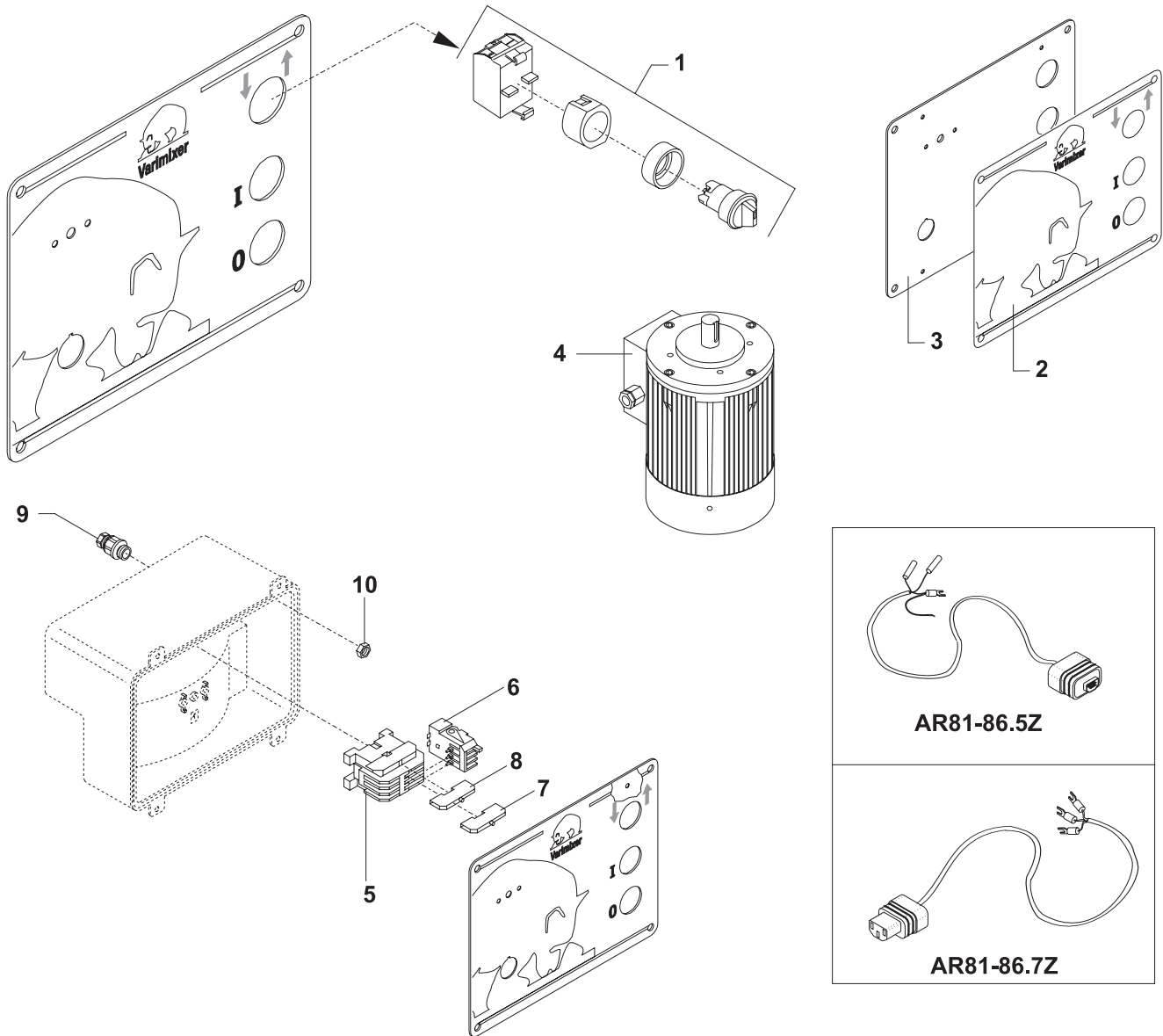
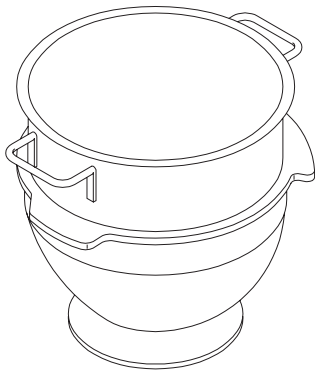


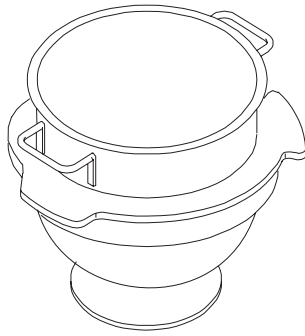
Fig no.	Order no.	Beskrivelse	Description	Beschreibung
1.	R60-75M	60L kedel rustfri	60L bowl stainless steel	60L kessel rostfr. stahl
2.	R60-75.1M	60L kedel, syrefast stål	60L bowl, acid-resisting	60L Kessel, saeurefest
3.	R60-75AM	60/30L kedel rustfri	60/30L bowl stainless steel	60/30L kessel rostfr. stahl
4.	R60-75A1M	60/30L kedel rustfri syrefast	60/30L bowl stainl.steel acidproof	60/30L kessel rostfr. stahl saeurefest
5.	R60-78M	60L krog, rustfri	60L hook, stainless steel	60L kneter, rostfr. stahl
6.	R60-78.5M	60L krog, rustfri m. 2 stifter, pizza	60L hook, s/s with 2 pins, pizza	60L kneter, rostfr.stahl m.zwei Stift,pizza
7.	R60-78AM	60/30L krog, rustfri	60/30L hook, stainless steel	60/30L kneter, rostfr. stahl
8.	R60-27M	60L spartel	60L flat beater	60L ruehrer
9.	R60-27AM	60/30L spartel	60/30L flat beater	60/30L ruehrer
10.	R60-27.2M	60L spartel, rustfri	60L flat beater, stainless steel	60L ruehrer, rostfr. stahl
11.	R60-27.1M	60L spartel, rustfri og syrefast	60L flat beater, stainless steel acid	60L Ruhrer, rostfr. Stahl, säurefest.
12.	R60-27A2M	60/30L spartel, rustfri	60/30L flat beater, stainless	60/30L ruehrer, rostfr. stahl
13.	R60-27A1M	60/30L spartel rustfri syrefast	60/30L flat beater, stainless acidproof	60/30L ruehrer, rostfr. stahl säurefest
14.	R60-28M	60L ris	60L whip	60L besen
15.	44R60	60L ris med forstærkning	60L whip with reinforcement	60L besen mit verstaerkung
16.	R60-28MT	60L ris med tyndere tråde	60L whip with thinner wires	60L Besen mit dünneren Drähten
17.	R60-28AM	60/30L ris	60/30L whip	60/30L besen
18.	R60-28AMS	60/30L ris med 1mm tykkere trå	60/30L whip with 1mm thicker wires	60/30L besen mit 1mm dickeren
19.	14R60	60L røreris, rustfri	60L wing whip, stainless steel	60L ruehrbesen, (fluegelbesen)
20.	14R60A	60/30L Røreris, rustfri	60/30L wing whip, stainless steel	60/30L Ruehrbesen, (Fluegelbesen)
21.	39R60	60L pulverblander	60L powder mixer	60L Pulver-Mischer
22.	** 42R60	60L skraber med nylon og holder	60L scraper with nylon and holder	60L Abstreifer mit Nylon und Halter
23.	** 42R60T	60L skraber med teflon og holder	60L scraper with teflon and holder	60L Abstreifer mit Teflon und Halter
24.	** 42R60A	60/30L skraber med nylon og holder	60/30L scraper with nylon and holder	60/30L Abstreifer mit Nylon und Halter
25.	** 42R60AT	60/30L skraber med teflon og holder	60/30L scraper with teflon and holder	60/30L Abstreifer mit Teflon und Halter
26.	48R20Z	ophæng for røreværktøj	rack for mixing tools	leiste fuer ruehrwerkzeuge
26A.	48R60Z	ophæng for røreværktøj	rack for mixing tools	leiste fuer ruehrwerkzeuge
27.	22AR60	Kedelvogn AR60L kompl.	Bowltruck AR60L compl.	Kesselwagen AR60L Kompl.
27A.	22AR60A	Kedelvogn AR60/30 kompl.	Bowltruck AR60/30 compl.	Kesselwagen AR60/30 kompl.

** skal tilpasses ved montering must be adapted before mounting muss bei montierung angepasst werden

Se endvidere specielle tilbehørsliste.....Please also see special lists covering accessories.....Siehe auch spezielle Listen über Zubehör



1, 2



3, 4



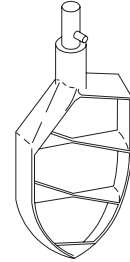
5



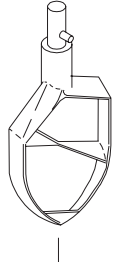
6



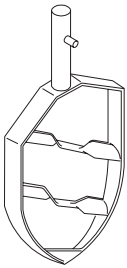
7



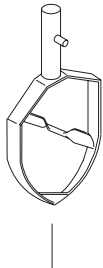
8



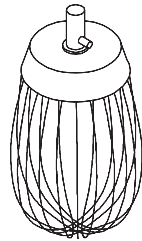
9



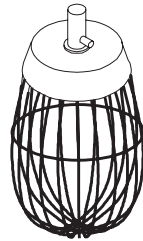
10, 11



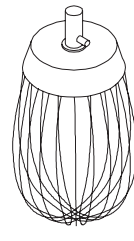
12, 13



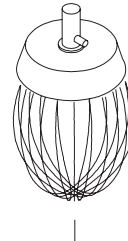
14



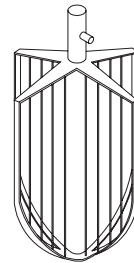
15



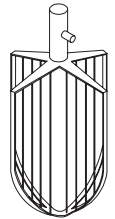
16



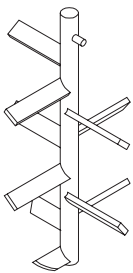
17, 18



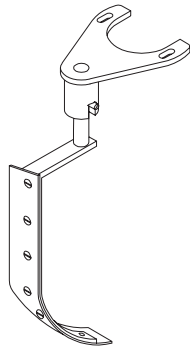
19



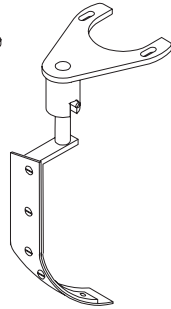
20



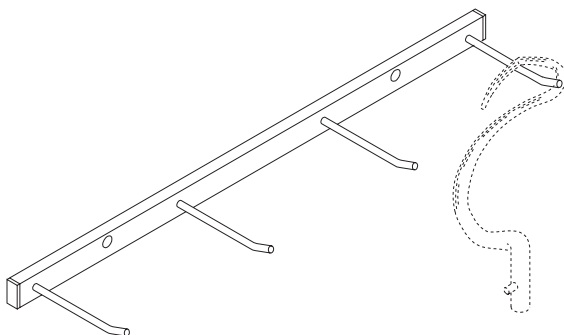
21



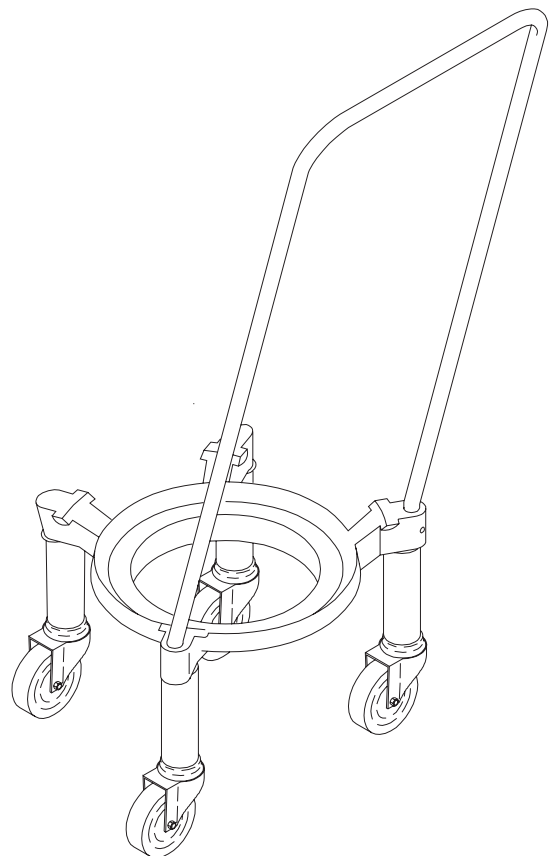
22, 23



24, 25



26, 26A



27, 27A

