



ERSATZTEIL KATALOG



**RETIGO
BACKÖFEN**

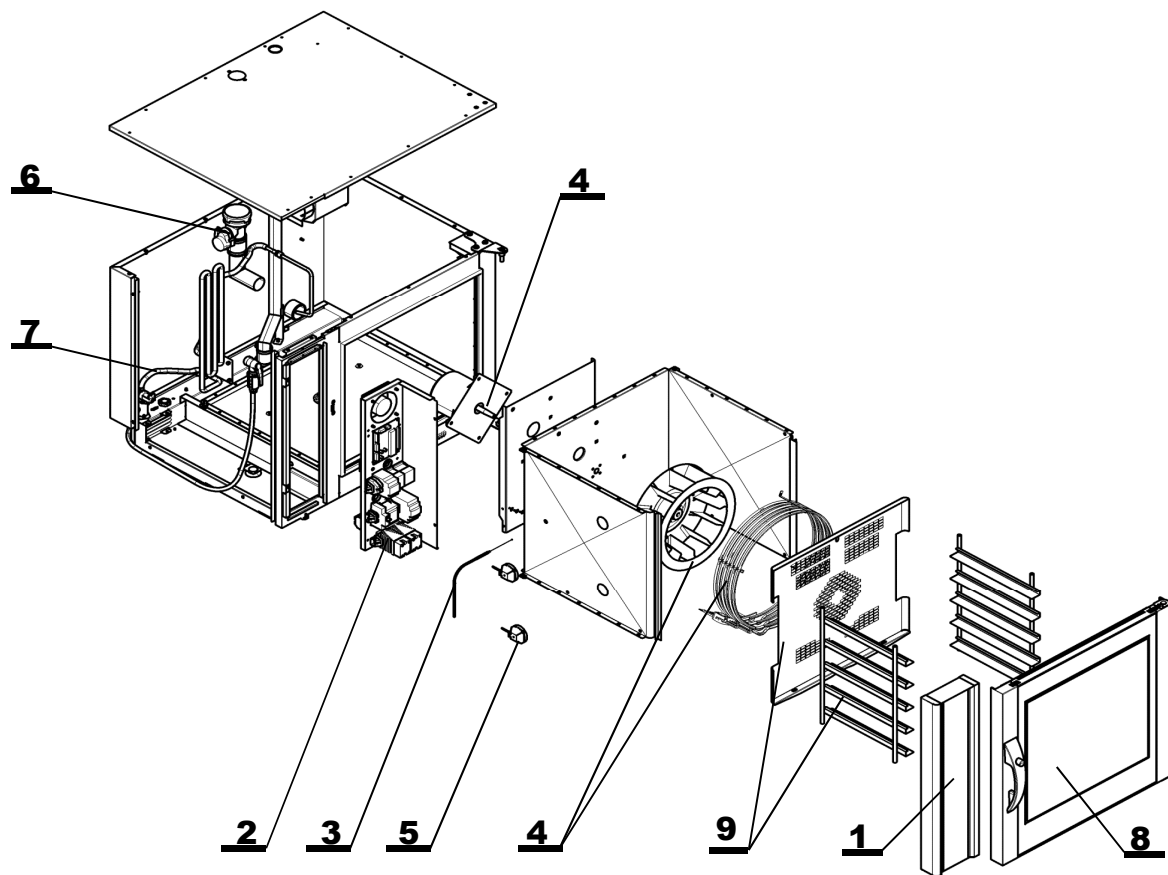
**UND
KONDITIONIERÖFEN**

HP 5/HP 8

GÄRANLANGE

HP 16 KN

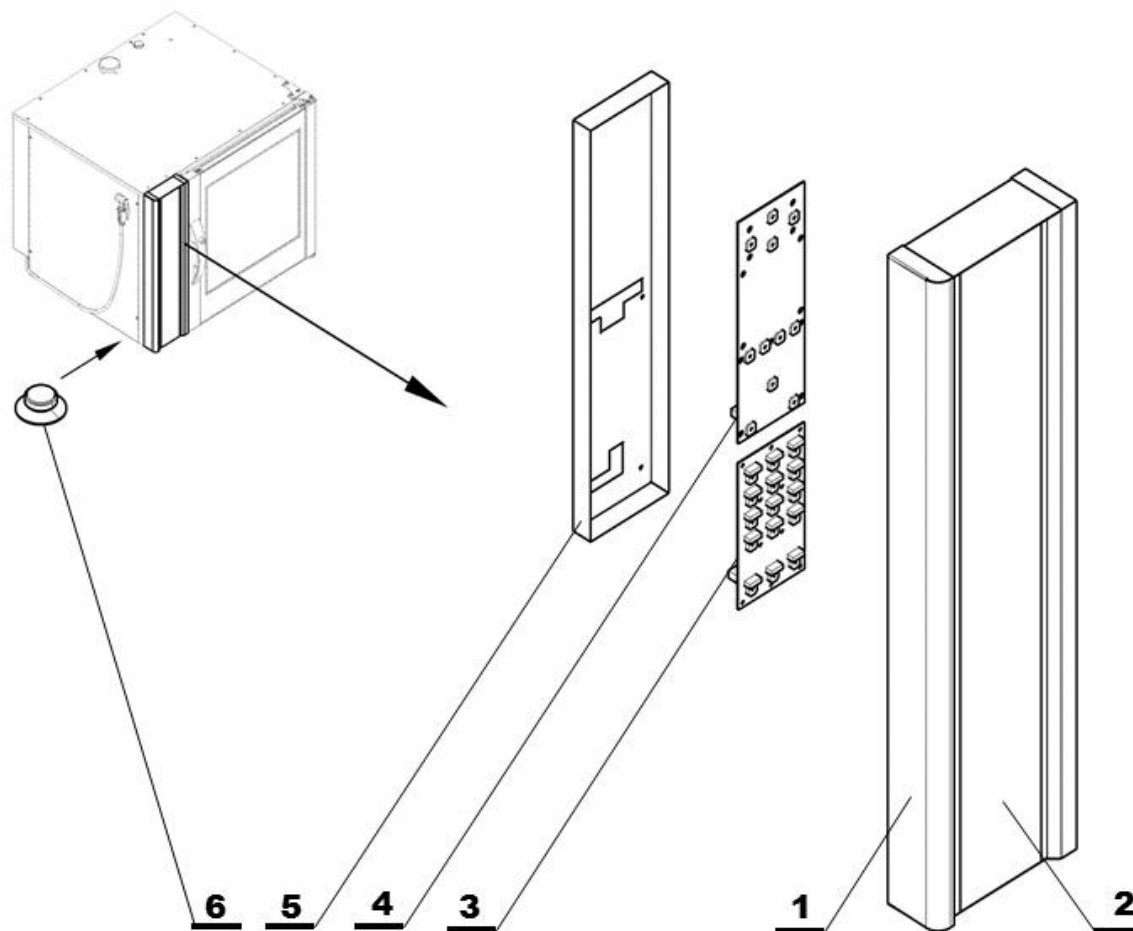
BACKÖFEN UND KONDITOREIÖFEN



INHALT

		Seite
1	Bedienpaneel	4
2	Leistungs - Paneel	5
3	Temperatursensoren	6
4	Motor, Ventilator, Heizung	7
5	Licht	8
6	Wrasenklappe	9
7	Wasser verteilung	10
8	Tür	11
9	Zubehör	12
10	Gäranlage HP 16 KN	13

BEDIENPANEEL

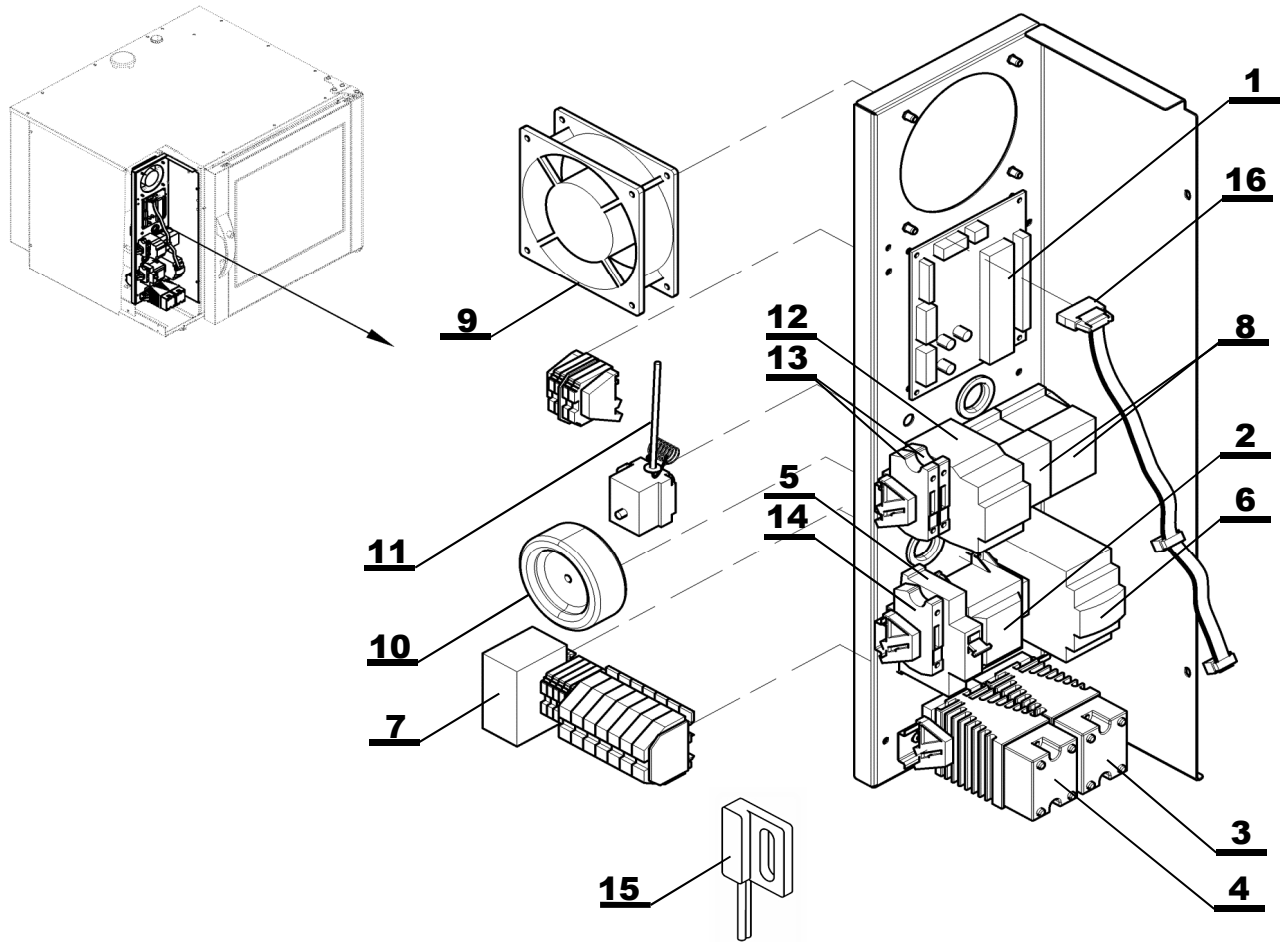


Position	Code	Name	Backöfentype	
			HP 5	HP 8
1	AC21-0901	PANEELRAHMEN HP5 LINKS – OHNE ELEKTRONIK	•	
1	AC21-1001	PANEELRAHMEN HP8 LINKS – OHNE ELEKTRONIK		•
2	AX98-0043	BEDIENFELDFOLIE HP5	•	
2	AX98-0042	BEDIENFELDFOLIE HP8		•
3	EA14-0044	PROGRAMMVORWAHL ELEKTRONIK DA 20B.23	•	•
4	EA14-0025	REGELELEKTRONIK DA20B.21	•	•
5	AP21-0033	ELEKTRONIK-GEHÄUSE	•	•
6	EA13-0151	LAUTSPRECHER	•	•

Hinweis:

HP 5	AC21-0900	PANEELRAHMEN LINKS – HP5 KOMPLETT	•	
HP 8	AC21-1000	PANEELRAHMEN LINKS – HP8 KOMPLETT		•

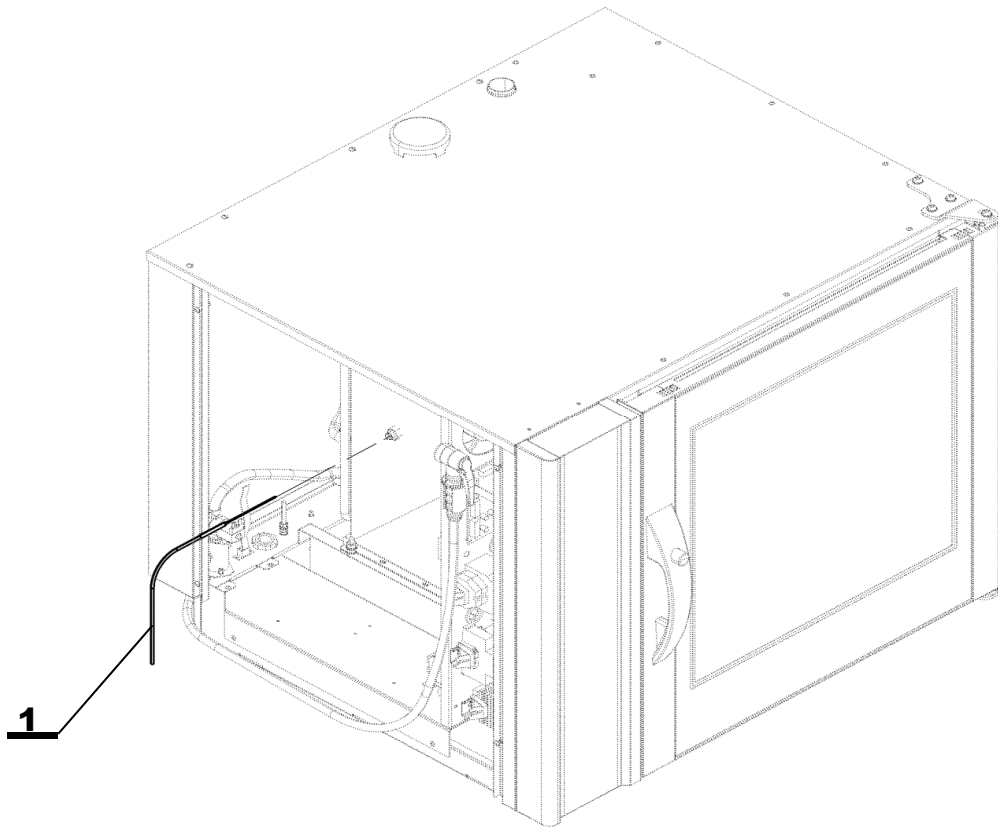
LEISTUNGS - PANEEL HP



Position	Code	Name	Backöfentype	
			HP 5	HP 8
1	EA14-0045	LEISTUNGSPLATINE (POWER SUPPLY BOARD) HP5, HP8	•	•
2	EA13-0005	TRAFO 230V/15V	•	•
3	EA02-0200	SOLID STATE RELAY H12WD4850PG	•	•
4	EA02-0200	SOLID STATE RELAY H12WD4850PG	•	•
5	EA03-0010	SICHERUNG LSN 4C/1	•	•
6	EA02-0004	SCHÜTZ	•	•
7	EA13-0057	ENTSTÖRFILTER FC611	•	•
8	EA02-0002	DOPPELSCHÜTZ	•	•
9	ZA21-0001	LÜFTER	•	•
10	EA13-0002	TOROIDTRANSFORMATOR 100 W	•	•
11	EA04-0012	THERMISCHE SICHERUNG GARRAUM 360°C	•	•
12	EA14-0046	BLOCK SSR	•	•
13	EA04-0052	SICHERUNG 6,3x32 GF632250 F5A/500V	•	•
14	EA04-0051	SICHERUNG PPT5 T 1A	•	•
15	EA01-0001	MIKROSCHALTER	•	•
16	EA05-0030	CABLE PLC 10	•	•

Hinweis:

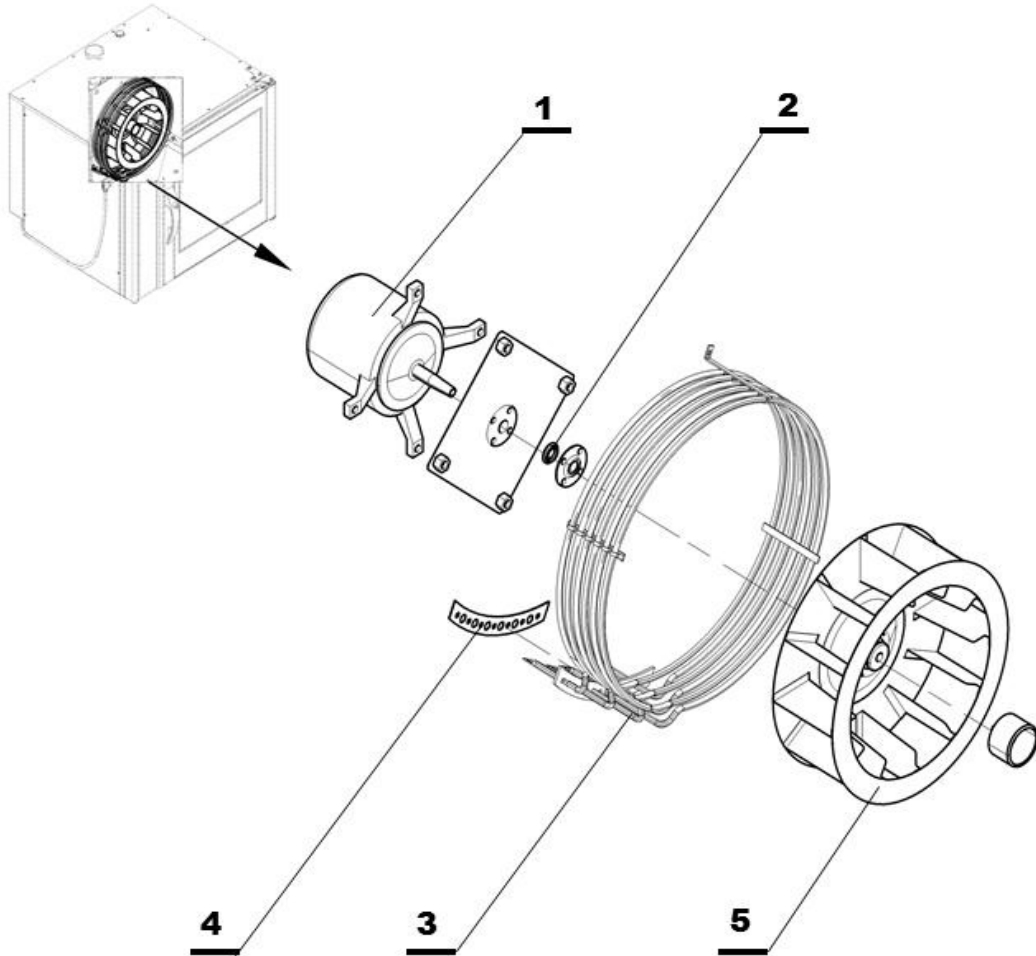
TEMPERATURSENSOREN



Position	Code	Name	Backöfentype	
			HP 5	HP 8
1	EA10-0103	ABGESCHIRMTE LEITUNG FÜR KT-FÜHLER VISION	•	•

Hinweis:

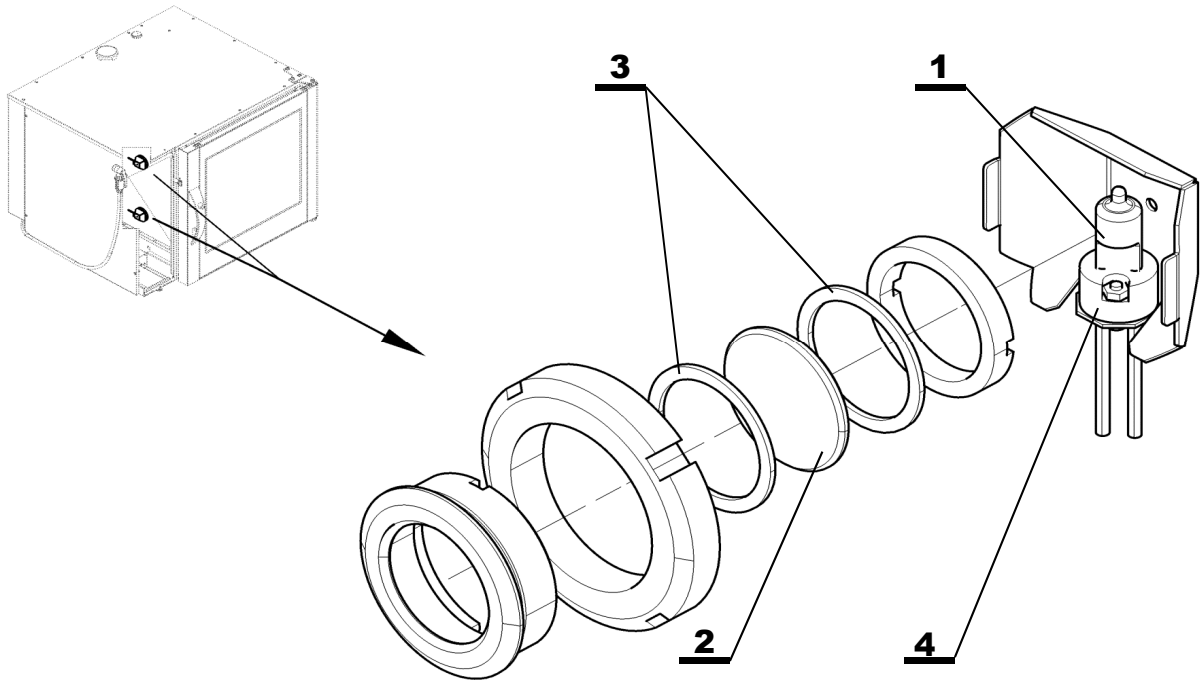
MOTOR - VENTILATOR - HEIZUNG



Position	Code	Name	Backöfentype	
			HP 5	HP 8
1	EA11-0014	MOTOR HANNING L9 EB30	•	•
2	AX00-0006	MOTOR DICHTUNG	•	•
3	AX00-0014	GARRAUMHEIZELEMENT HP 5	•	
3	AX00-0015	GARRAUMHEIZELEMENT HP 8		•
4	AX00-0008	DICHTUNG	•	•
5	AX09-0002	VENTILATOR ø 350mm	•	•

Hinweis:

LICHT

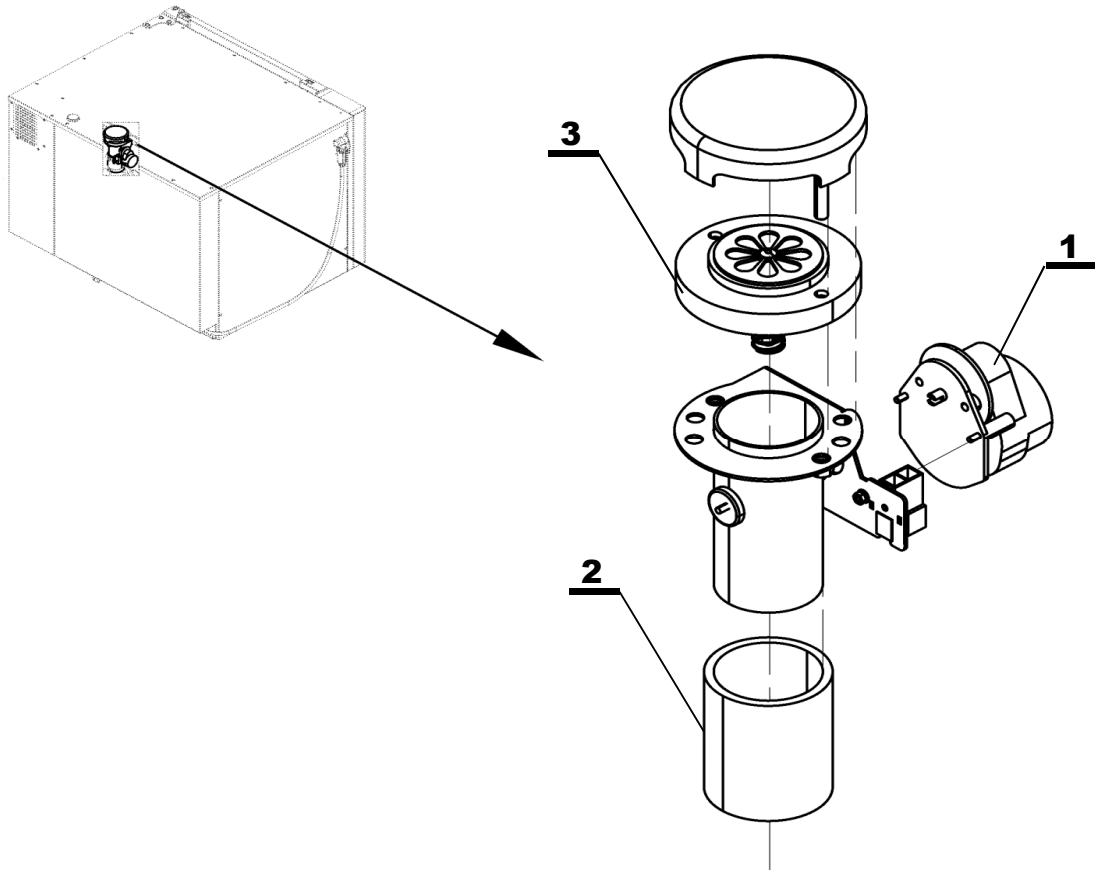


Position	Code	Name	Backöfentype	
			HP 5	HP 8
1	EA13-0100	HALOGEN LAMPE	•	•
2	AX07-0001	GLASPLATTE	•	•
3	AX07-0002	DICHTUNG GUSCHU-RING	•	•
3	EA13-0101	HALOGEN LAMPEN FASSUNG	•	•

Hinweis:

HP5/HP8	AC07-0100	LIGHT COMPLETE SET	•	•
---------	-----------	--------------------	---	---

WRASENKLAPPE

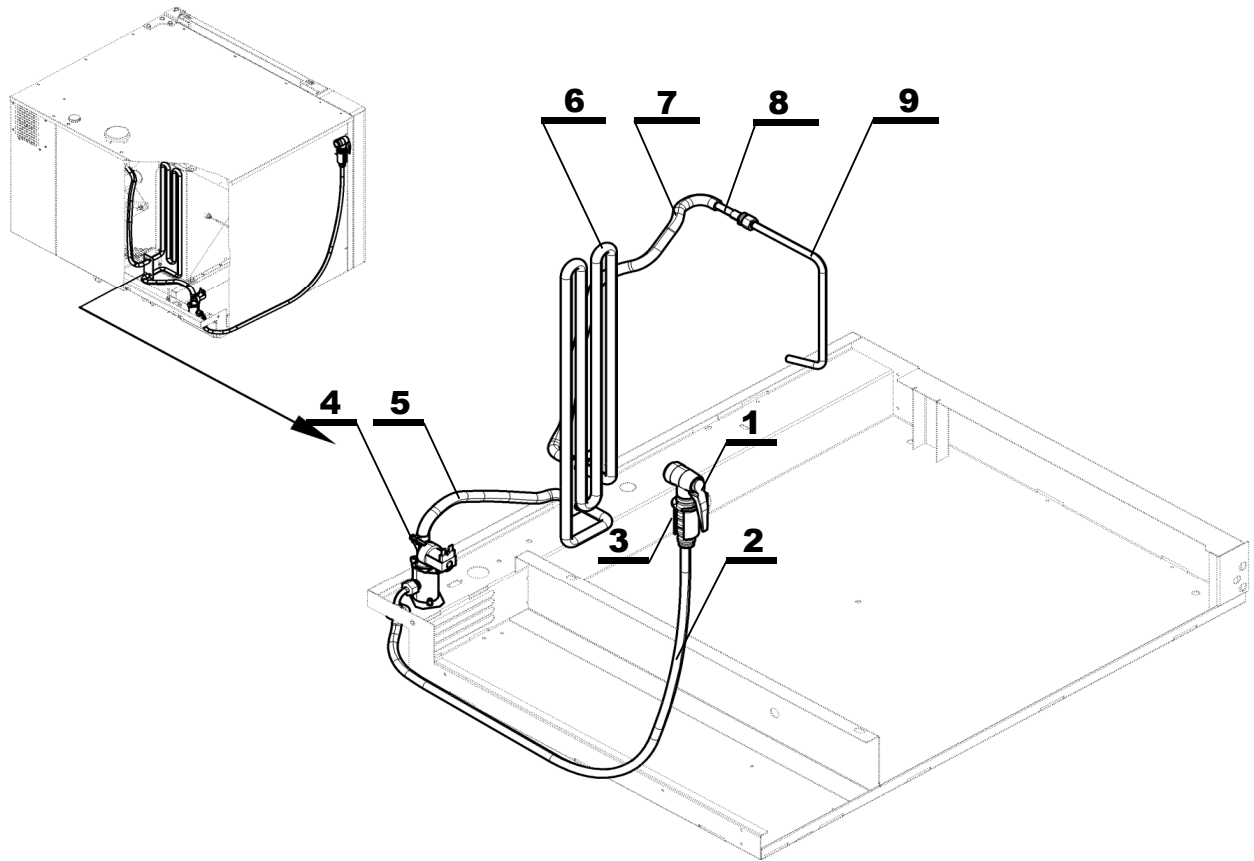


Position	Code	Name	Backöfentype	
			HP 5	HP 8
1	EA11-0012	MOTOR	•	•
2	AT00-0006	SCHLAUCHVERBINDUNGSSTÜCK WRASENKLAPPE DA6	•	•
3	AC25-0105	STECKER	•	•

Hinweis: **WRASENKLAPPE KOMPLETT**

HP5/HP8	AC25-0100	WRASENKLAPPE KOMPLETT	•	•
---------	-----------	-----------------------	---	---

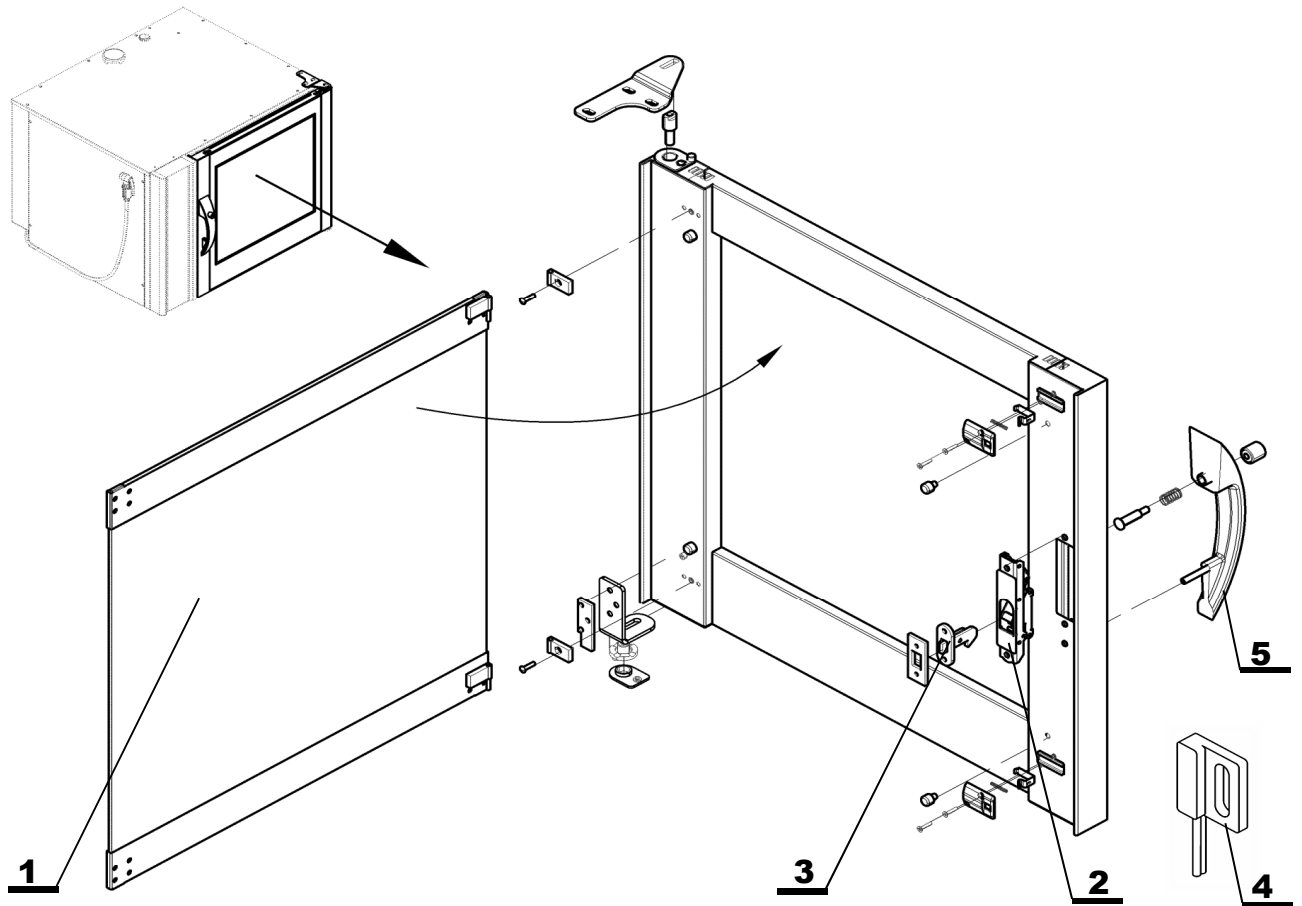
WASSER VERTEILUNG



Position	Code	Name	Backöfentype	
			HP 5	HP 8
1	ZA15-0100	HANDBRAUSE KLARCO	•	•
2	ZA11-0902	HANDBRAUSE GUMMI SCHLAUCH 1,6m	•	•
3	AT00-0002	HALERUNG FÜR HANDBRAUSE KLARCO	•	•
4	EA12-0051	EINFACH MAGNETVENTIL	•	•
5	AT26-0001	SCHLAUCH	•	•
6	AC01-0901	RECOUPERATOR HP	•	•
7	AT32-0015	SCHLAUCH 10x3,6 - 840	•	•
8	AT32-0011	DURCHFÜHRUNG	•	•
9	AC12-0500	INJEKTION LEITUNG HP	•	•

Hinweis:

TÜR HP5/HP8

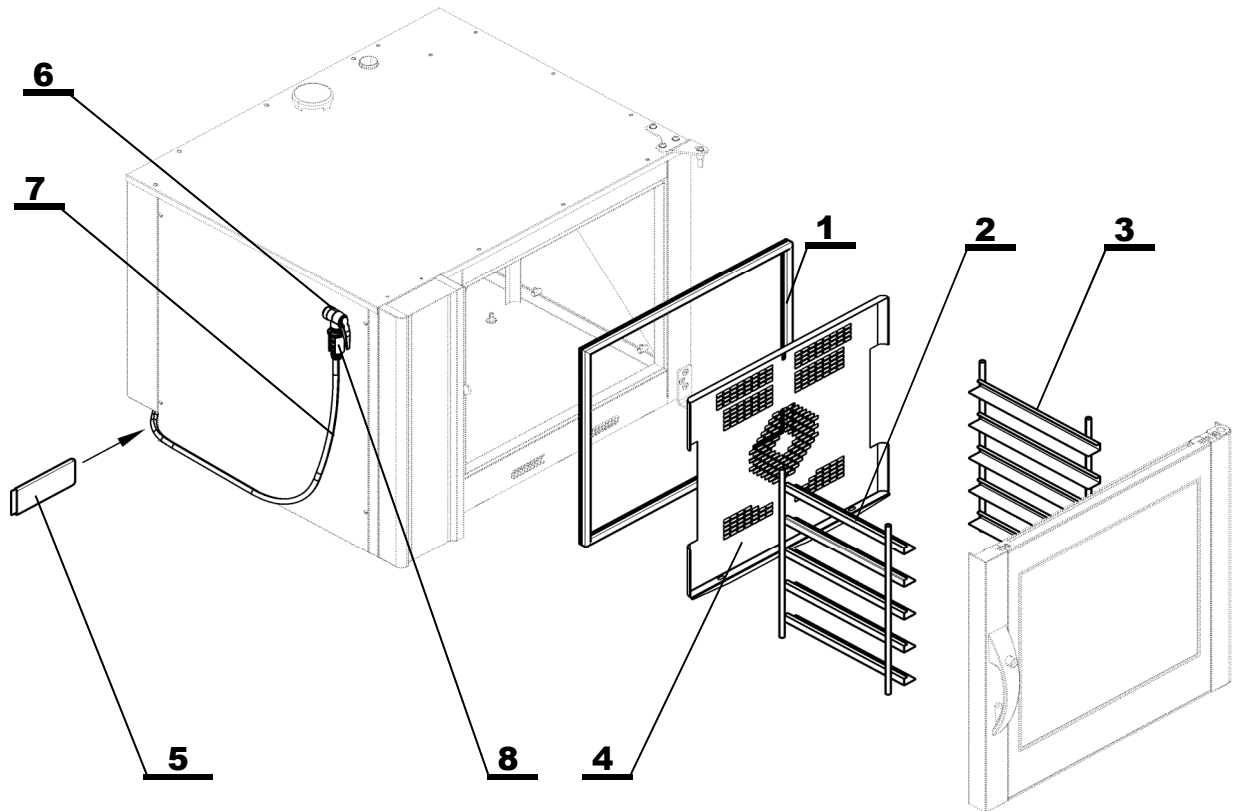


Position	Code	Name	Backöfentype	
			HP 5	HP 8
1	AC03-1904	GLASSCHEIBE; INNEN GLASS HP 5	•	
1	AC03-2004	GLASSCHEIBE; INNEN GLASS HP 8		•
2	AC08-0101	TÜRSCHOSS	•	•
3	AC08-0102	ARRETIERBOLZEN TÜRSCHLOSS	•	•
4	EA01-0001	MIKROSCHALTER	•	•
5	AC08-0500	KLINKE HP	•	•

Hinweis: TÜR HP5/HP8 KOMPLETT

HP5	AC03-1900	TÜR HP 5	•	
HP8	AC03-2000	TÜR HP 8		•

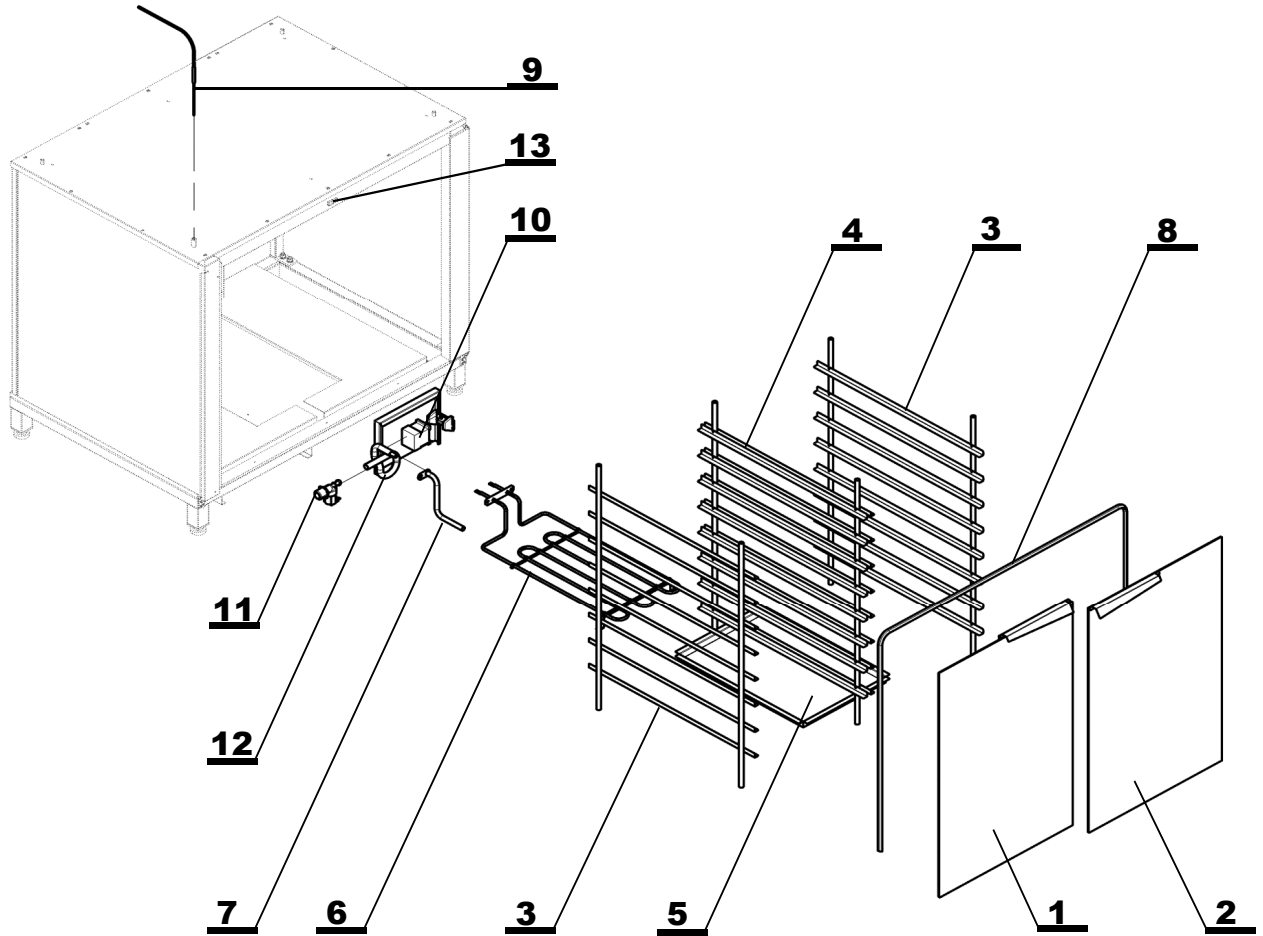
ZUBEHÖR



Position	Code	Name	Backöfentype	
			HP 5	HP 8
1	AX00-0023	DICHTUNG HP5	•	
1	AX00-0024	DICHTUNG HP8		•
2	AC18-1500	EINHÄNGEGESTELL LINKS HP 5 - TYPE L	•	
2	AC18-1600	EINHÄNGEGESTELL LINKS HP 8 - TYPE L		•
3	AC19-1300	EINHÄNGEGESTELL RECHTS HP 5 - TYPE L	•	
3	AC19-1400	EINHÄNGEGESTELL RECHTS HP 8 - TYPE L		•
4	AC14-1000	LUFTLEITBLECH (INNENWAND) HP5	•	
4	AC14-0900	LUFTLEITBLECH (INNENWAND) HP8		•
5	ZA17-0002	LUFTFILTER HP	•	•
6	ZA15-0100	HANDBRAUSE KLARCO	•	•
7	ZA11-0902	HANDBRAUSE GUMMI SCHLAUCH 1,6m	•	•
8	AT00-0002	HALERUNG FÜR HANDBRAUSE KLARCO	•	•

Hinweis:

GÄRANLANGE HP 16 KN



Position	Code	Name	Gäranlange
			HP 16 KN
1	AC03-2100	LINKSTÜR HP 16 KN	•
2	AC03-2200	RECHTSTÜR HP 16 KN	•
3	AC18-1000	EINHÄNGEGESTELL LINKS GÄHRSTRANK	•
4	AC18-1100	EINHÄNGEGESTELL GÄHRSTRANK - MITTEL	•
5	AP01-0097	WANNE HP 16 KN	•
6	AX00-0026	GARRAUMHEIZELEMENT 2kW/230V	•
7	AC12-0600	WASSERZULEITUNG HP 16 KN	•
8	AX00-0027	DICHTUNG HP 16 KN	•
9	EA10-0103	ABGESCHIRMTE LEITUNG FÜR KT-FÜHLER VISION	•
10	EA02-0001	SCHÜTZ LC 1K0610 P72	•
11	EA12-0051	EINFACH MAGNETVENTIL	•
12	AT24-0022	SCHLAUCH	•
13	ZA19-0001	MAGNET	•

Hinweis: