

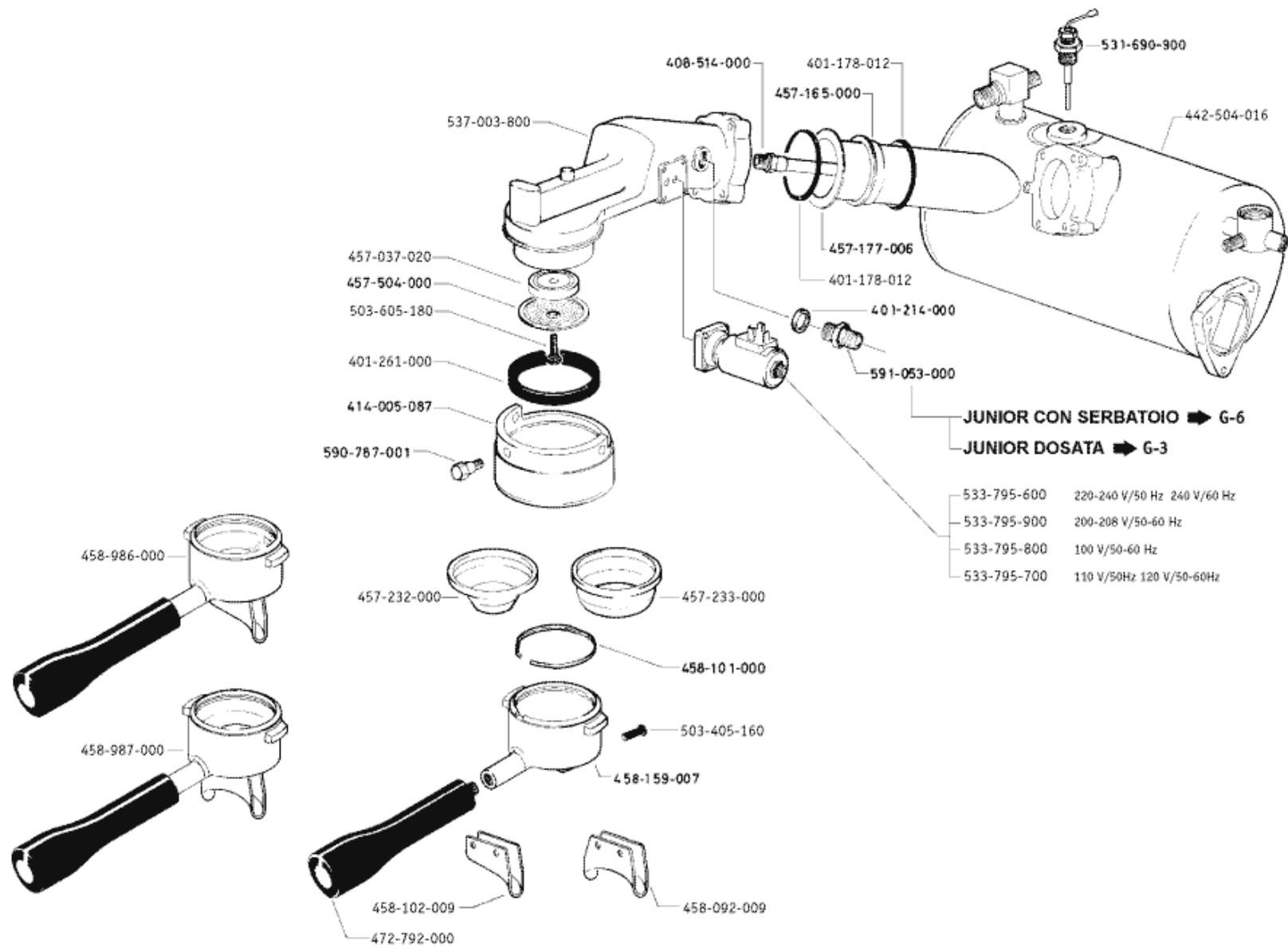


Machines à café traditionnelles

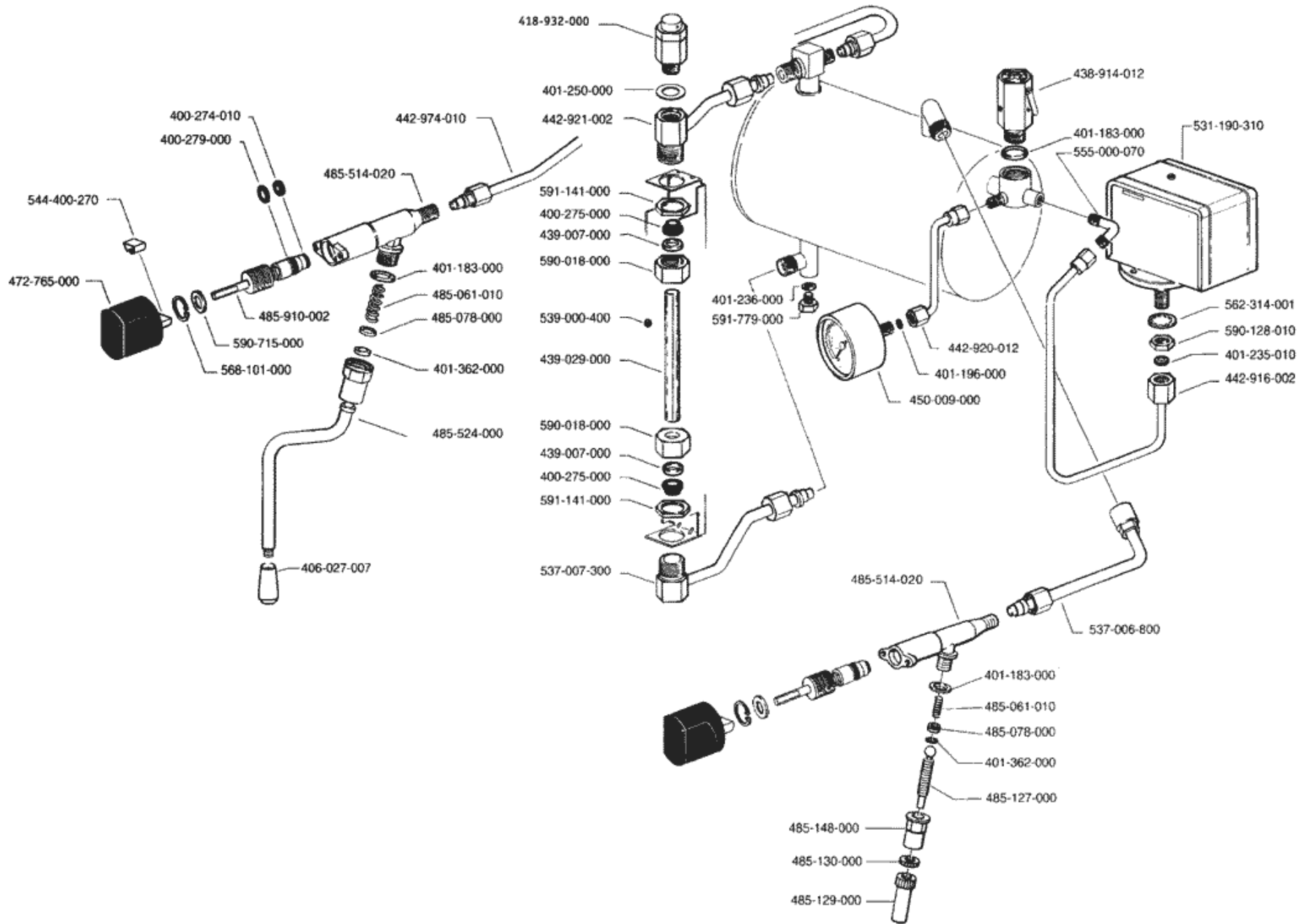
JUNIOR D-S

INDEX

Groupe	2
Equipement chaudière	4
Composantes hydrauliques J/D	7
Composantes electriques J/D	10
Carrosserie J/D	12
Composantes hydrauliques J/S	14
Composantes electriques J/S	16
Carrosserie J/S	18
Tableau general	20

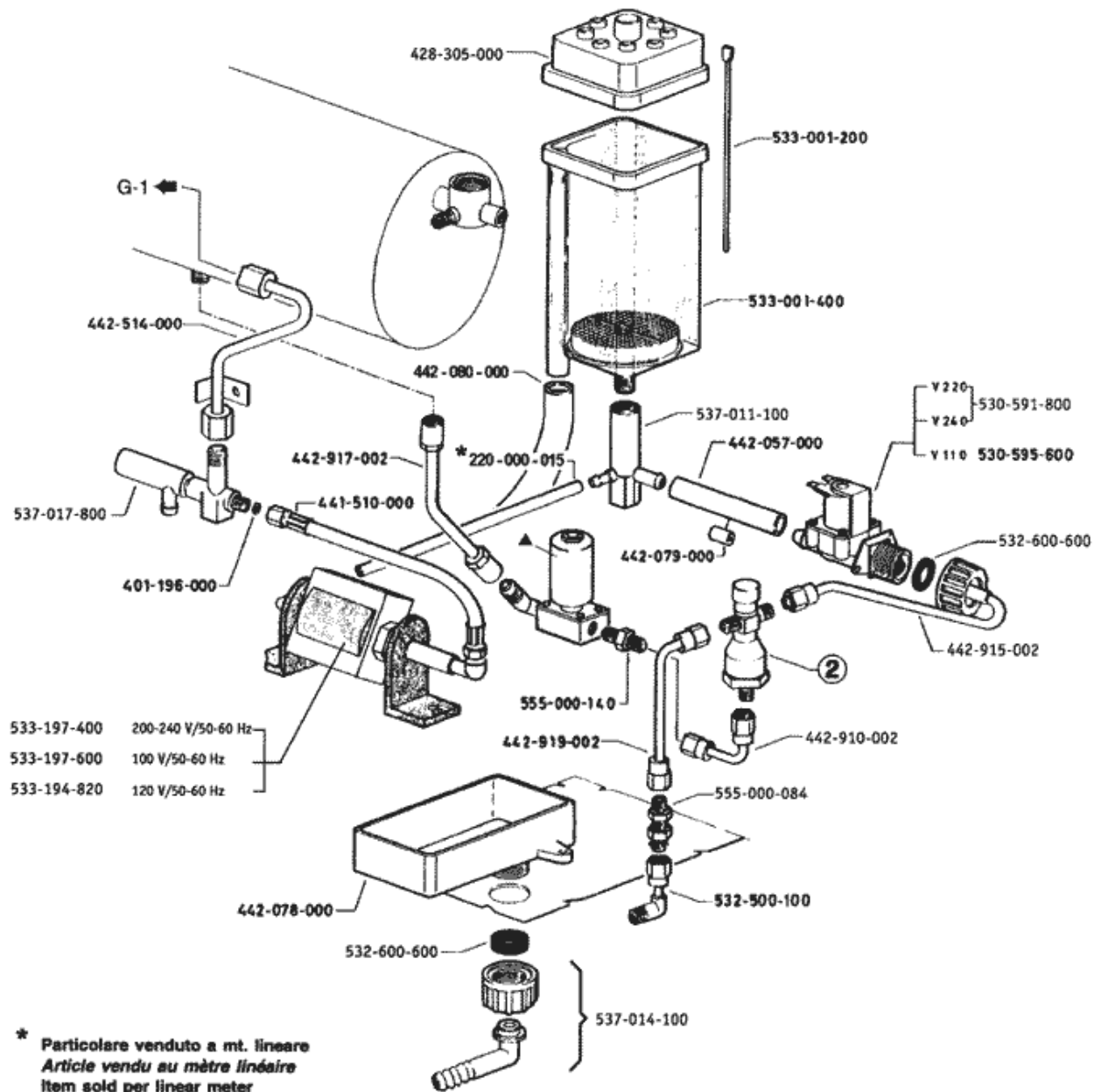


Pos	Pièce de rechange	Description	Validité	Notes
-	402317020F	OR 50.39X3.53 EPDM 70 NSF		
	⇌ 401178012	JOINT TORIQUE 50,39 X 3,53		
-	401214000	JOINT 17,9 X 14,2 X 1,5		
-	401261010	JOINT GROUP		
	⇌ 401261000	JOINT GROUP		
-	408514010	TUYAU ALIMENTATION ECHANGEUR		
	⇌ 408514000	TUYAU ALIMENTATION ECHANGEUR		
-	414005087	ACCROCHAGE PORTEFILTRE		
-	442504016	CHAUDIERE E98 S1		
-	457400005F	DISQUE DOUCHE		
	⇌ 457037020	DISQUE DOUCHETTE		
-	457401005F	BAGUE CARTOUCHE		
	⇌ 457165000	REPLACE PAR 457165010		
-	457177005	CARTOUCHE NSF-USA-JPN mm15		
	⇌ 457177006	CARTOUCHE		
-	457232000	FILTRE 1 CAFE		
-	457233000	FILTRE 2 CAFE		
-	457504000	DOUCHETTE INOX		
-	458092009	BEC A 2 TASSES		
-	458101000	RESSORT PORTEFILTRE		
-	458102009	BEC A 1 TASSE		
-	458159027	PORTE-FILTRE L		
	⇌ 458159007	PORTE-FILTRE L		
-	457813080F	ENS.PORTE-FILT. M29 1 VOIE (E)		
	⇌ 458986000	REPLACE PAR 457813000		
-	457815080F	ENS. PORTE-FILTRE 2 VOIES (E)		
	⇌ 458987000	REPLACE PAR 457815000		
-	472792000	POIGNEE PORTE-FILTRE M27		
-	503405160	VIS C M5 X 16 INOX		
-	503605180	VIS TSV 5X18		
-	531690900	TRANSDUCTEUR		
-	533894610R	EV 3 VOIES BASE 220/240V 50Hz RUB CLB		
	⇌ 533795600	REPLACE PAR 533795610		
-	533795710R	ELECTR.3R 110/50 120/50-60		
	⇌ 533795700	REPLACE PAR 533795710		
-	533795820R	EV 3V 100/50-60		
	⇌ 533795800	REPLACE PAR 533795810		
-	533795920R	EV 3V.RUB V200-208/50-60		
	⇌ 533795900	REPLACE PAR 533795910		
-	957828000	ENS. GROUPE AVEC BOUCHON		
	⇌ 537003800	CORPS GROUPE AVEC CORNIERE		
-	590787001	VIS M6 TREMIE		
-	591053000	NIP LESS DOUBLE 1/4 GAZ		



Pos	Pièce de rechange	Description	Validité	Notes
-	402321000F	JOINT ROBINET		
	⇄ 400274010	JOINT ROBINET		
-	400275010	JOINT NIVEAU		
	⇄ 400275000	JOINT NIVEAU		
-	400279000	JOINT TORIQUE 113		
-	401183010	JOINT 22X17X1,5		
	⇄ 401183000	JOINT TORIQUE 17X22X1,5		
-	401196010	JOINT 8,5X4,5X1,5		
	⇄ 401196000	JOINT 4,5X8,5X1,5		
-	401235020	JOINT D 11X6,5X1,5		
	⇄ 401235010	JOINT D 11X6,5X1,5		
-	401236000	JOINT CUIVRE 13X8,3X1		
-	401250010	JOINT § 17,9X14,2X1,5		
	⇄ 401250000	JOINT		
-	401362000	JOINT TORIQUE 10,82 X 1,78		
-	406027007	BULBE VAPEUR LAITON CHROME		
-	418941010	CLAPET ANTIDEPRESSION		
	⇄ 418932000	REPLACE PAR 418911002		
-	438914012	REPLACE PAR 438926000		
-	439007000	PRESSEJOINT		
-	439029000	GLASS NIVEAU		
-	442916002	TUYAU PRESSOSTAT		
-	442920012	TUYAU MANOMETRE		
-	442921012	TUYAU SUP.NIVEAU		
	⇄ 442921002	REPLACE PAR 442921012		
-	442974010	TUYAU ROBINET VAPEUR		
-	450009000	MANOMETRE CHAUDIERE M28 E		
-	472765000	VOLANT ROBINET VAPEUR		
-	485061010	INOX RESSORT		
-	485078010	JOINT		
	⇄ 485078000	JOINT		
-	485127000	BRISE-JET		
-	485129000	MANCHON BRISE-JET INOX		
-	485130000	ANNEAU INOX		
-	485148010	CALOTTE INOX 3/8 ARTICULATION		
	⇄ 485148000	REPLACE PAR 485148010		
-	485514060F	CORPS ROBIN. VAPEUR		
	⇄ 485514020	CORPE ROBINET VAPEUR		
-	485612010	TUYAU VAPEUR AVEC PROTECTION		
	⇄ 485524000	TUYAU AVEC PROTECTION		
-	956855000F	ENS. TIGE AVEC LOGEMENT POUR JOINT		
	⇄ 485910002	PIVOT COMPLET		
-	531190310	PRESSOSTAT		
-	537006800	TUYAU ROBINET EAU		

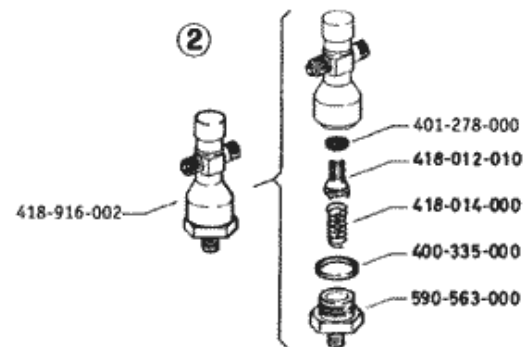
Pos	Pièce de rechange	Description	Validité	Notes
-	537007300	TUYAU NIVEAU INFER.		
-	539000400	SPHERE		
-	485154000	CLIP		
	⇒ 544400270	CLIP SCA 0727/17/00		
-	555000070R	RACCORD 1/8 M GAZ		
	⇒ 555000070	RACCORD 1/8 M GAZ		
-	562314001	RONDELLE 14		
-	568101000	ANNEAU		
-	590018000	RACCORD 1/2 GAZ		
-	590128010	CONTRE-ECROU 1/4		
-	590715000	RONDELLE 22,15X1,2		
-	591141000	CONTRE ECROU 1/2 GAZ		
-	591779000	VIS 8X8		



▲ 533-798-300	220-240 V/50-60 Hz
533-799-000	200-208 V/50-60 Hz
533-798-800	100 V/50-60 Hz
533-798-900	110-120 V/50-60 Hz

533-197-400	200-240 V/50-60 Hz
533-197-600	100 V/50-60 Hz
533-194-820	120 V/50-60 Hz

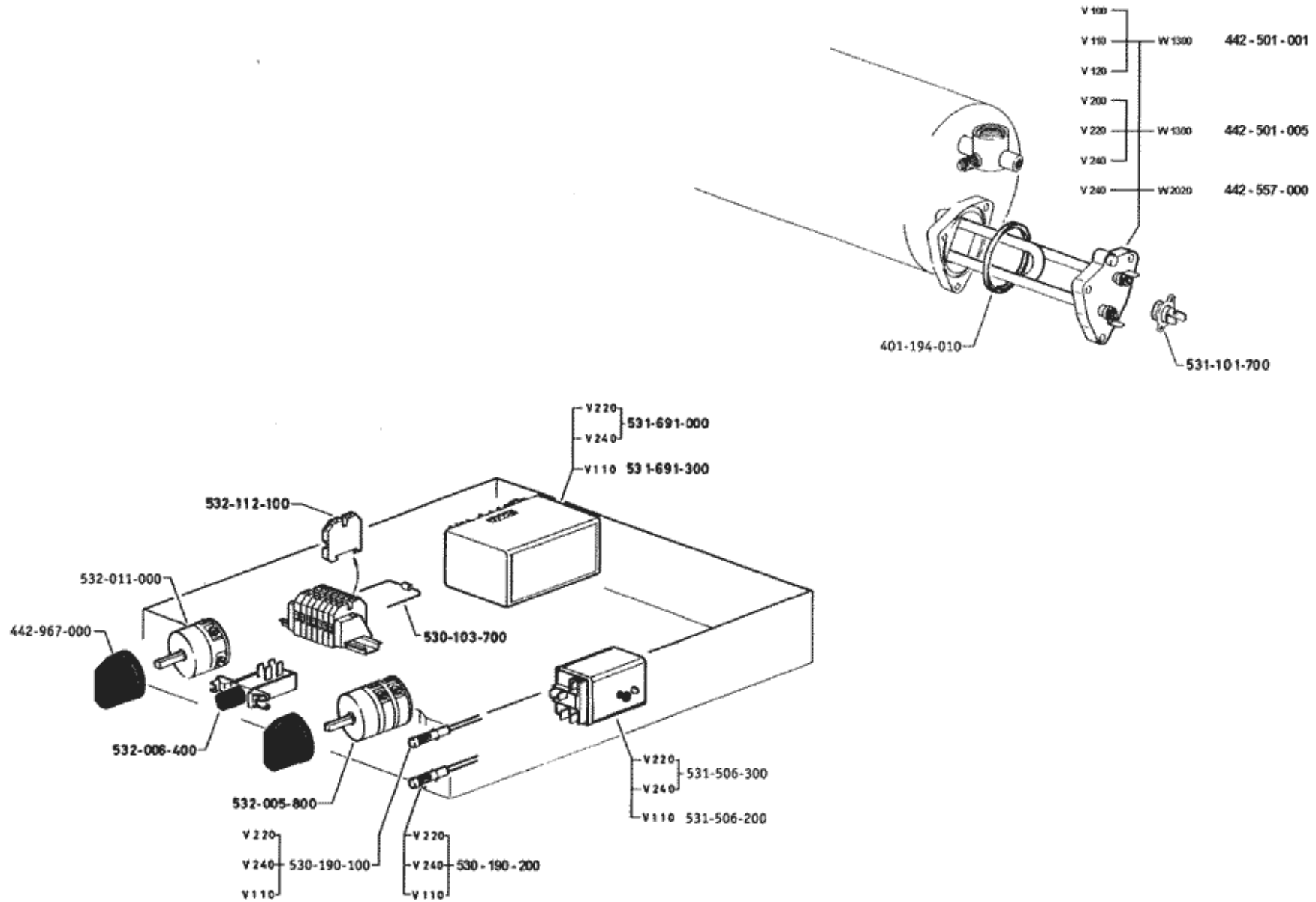
* Particolare venduto a mt. lineare
 Article vendu au mètre linéaire
 Item sold per linear meter
 Artikel wird am laufenden Meter verkauft
 Particular vendido por metros lineares
 Peça vendida por metro linear



JUNIOR DOSATA
 JUNIOR AVEC DOSEUR
 JUNIOR WITH DOSING-DEVICE
 JUNIOR DOSIERT

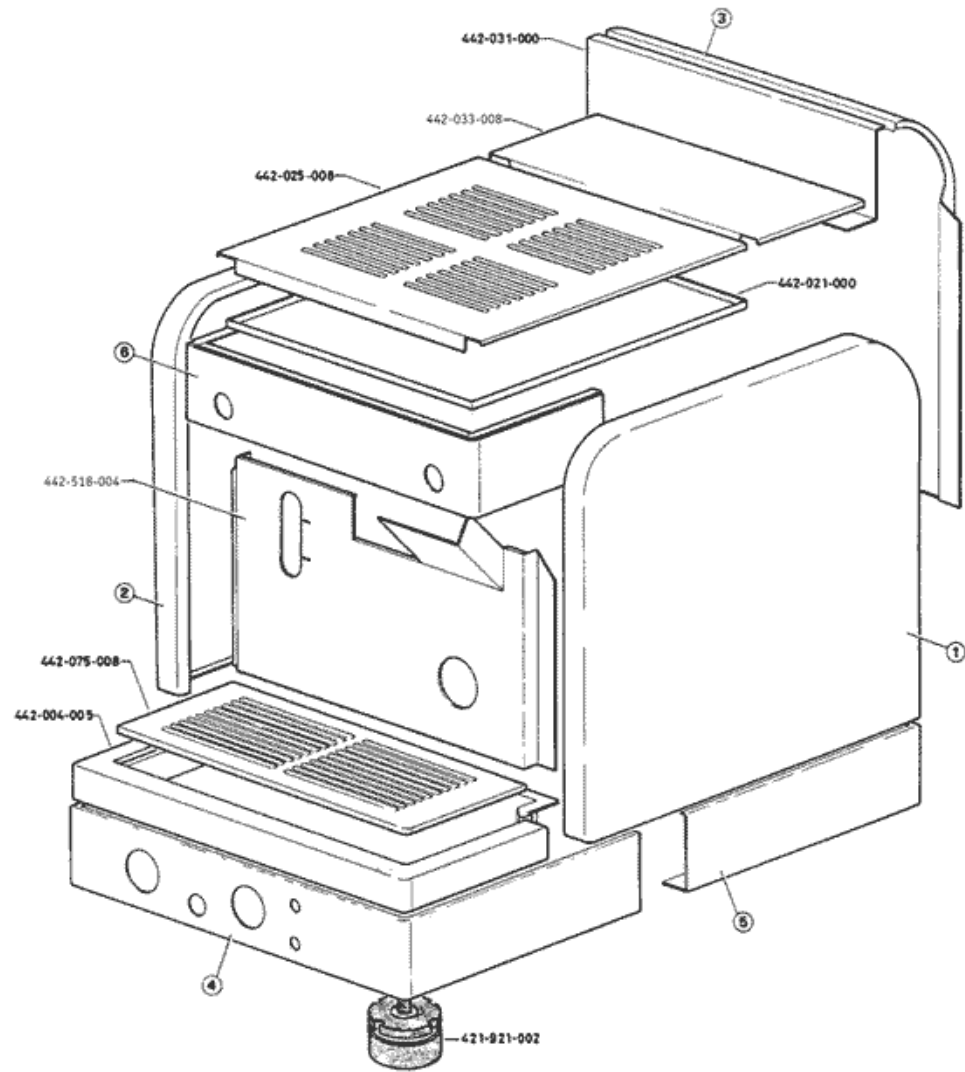
Pos	Pièce de rechange	Description	Validité	Notes
-	220000015	TUYAU SILICONE ø 5X9		
-	400335010	JOINT 21X24,5X1,5		
	⇌ 400335000	JOINT 21X24,5X1,5		
-	401196010	JOINT 8,5X4,5X1,5		
	⇌ 401196000	JOINT 4,5X8,5X1,5		
-	402220000	JOINT TORIQUE 9,13X2,62		
	⇌ 401278000	JOINT TORIQUE 9,13X2,62		
-	418012045F	VALVE		
	⇌ 418012010	REPLACE PAR 418012020		
-	418014000	RESSORT CLAPET		
-	418916002	CLAPET ANTI-RETOUR		
-	428305000	CODE PAS FORNIBLE		
-	441510000	TUYAU 1/8X1/8M MM170		
-	442057000	TUYAU D 10X15X75		
-	442314000	CUVETTE DE VIDANGE		
	⇌ 442078000	CUVETTE DE VIDANGE		
-	442079000	INJECTEUR DOSEUR EAU		
-	442080000	TUYAU PVC D 12X17 550 MM		
-	442514000	TUYAU ALIMENTATION GROUPE		
-	442910002	TUYAU CLAPET ANTIRETOUR		
-	442915002	TUYAU ELECTROVANNE		
-	442917002	TUYAU ENTRE EAU		
-	442919002	TUYAU CLAPET ANTI-RETOUR		
-	530591800	ELECTROVANNE A 1 VOIE CHOCOL.		
-	530595600	ELECTR. A 1 VOIE 110V 50-60 HZ		
-	532500100R	COUDE ORIENTABLE		
	⇌ 532500100	COUDE ORIENTABLE		
-	532600600	JOINT 23X14X3		
-	533001200	ELECTRODE		
-	533001400	CORPS DOSEUR EAU		
-	533194820	POMPE A VIBR. EX5 120/50-60		
-	533197400	POMPE A VIBRATION 230 V 50-60HZ		
-	533197600	POMPE A VIBR. EX5 100/50-60		
-	533904810F	EV 2 VOIES NC 220/240V 50/60Hz VITON CLB		
	⇌ 533798300	REPLACE PAR 533798310		
-	533798810R	ELECTR.2G 100/50-60		
	⇌ 533798800	REPLACE PAR 533798810		
-	533796600R	ELECTROVANNE 2R 120/60		
	⇌ 533798900	REPLACE PAR 533796600		
-	533905000F	EV 2 VOIES NC 200V VITON 1/8" 20bar		
	⇌ 533799000	ELECTROV. 2G 200-208/50-60LU		
-	537011100	RACCORD DOSEUR		
-	532390600	TUYAU ECOULEMENT		
	⇌ 537014100	PORTE TUYAU AVEC CALOTTE		

Pos	Pièce de rechange	Description	Validité	Notes
-	537017810	VANNE DE PURGE		
	⇌ 537017800	CLAPET D'EXPANSION		
-	555000084	RACCORD 1/8-1/8		
-	555000140	MAMELON 1/8		
-	419084000	NIPPLES DOUBLE 1/8-1/2		
	⇌ 590563000	NIPPLES DOUBLE 1/8-1/2		



'JUNIOR' DOSATA
 'JUNIOR' AVEC DOSEUR
 'JUNIOR' WITH DOSING-DEVICE
 'JUNIOR' DOSIERT

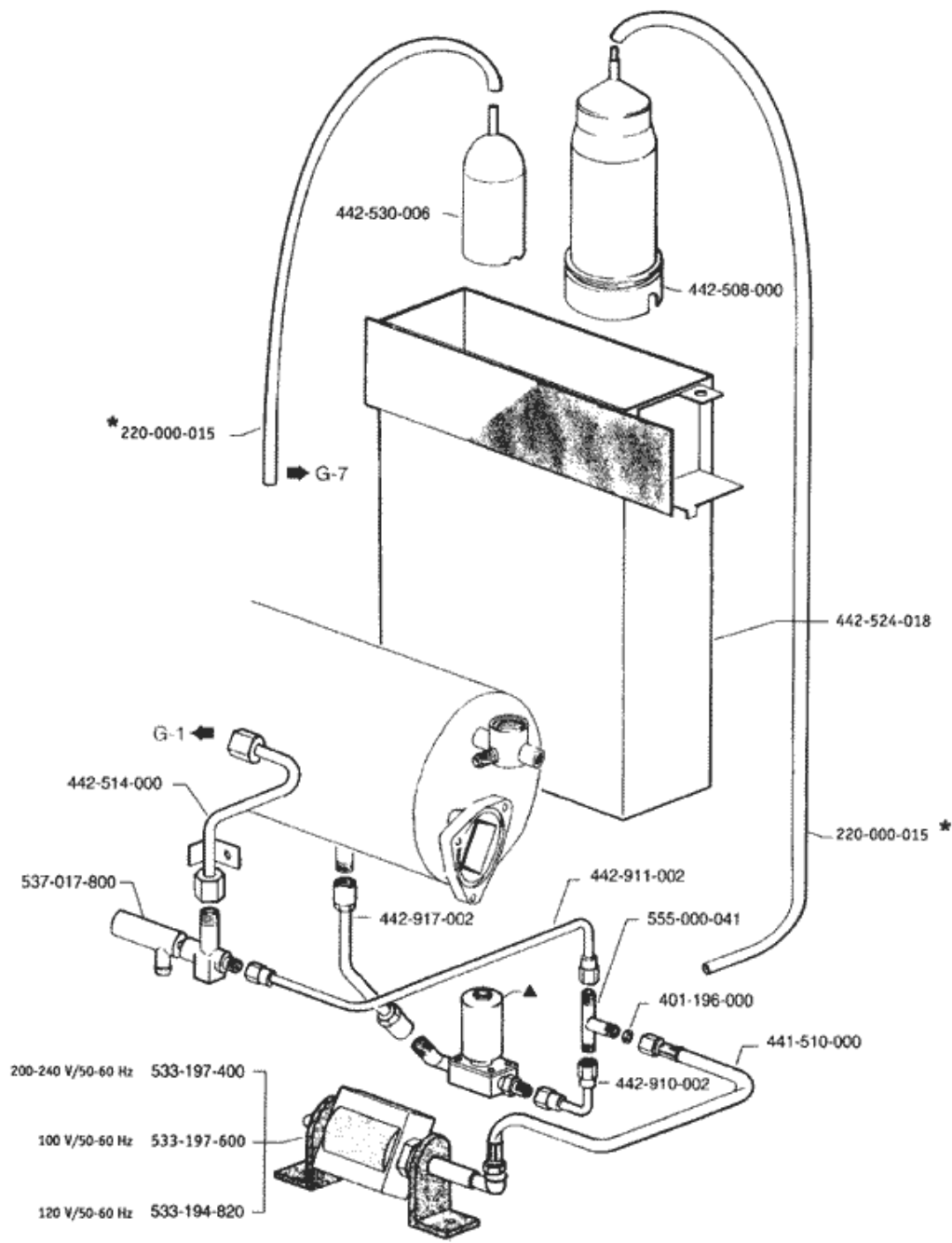
Pos	Pièce de rechange	Description	Validité	Notes
-	401194010	JOINT RESISTANCE		
-	442767000	RESISTANCE 1300W 110W		
	≅ 442501001	RESISTANCE 1300W 110W		
-	442501005	RESISTANCE 1300W 220V		
-	442557000	RESISTANCE 1850/220-2200/240		
-	442967000	VOLANT INTERRUPTEUR		
-	530103700	DIODE POUR POMPE VIBRATION		
-	530190100	LAMPE ORANGE 220V		
-	530190200	LAMPE VERT 220V		
-	531101700	THERMOSTAT DE SECURITE		
-	531506200	REPLACE PAR 531507400		
-	531506300	REPLACE PAR 531507500		
-	531691000	REGUL. NIVEAU ELECTRONIQUE 220V		
-	531691300	REGULEUR DE NIVEAU 110 V 60HZ		
-	532005800	COMMUTATEUR UNIPOLAIRE		
-	532006400	REPLACE PAR 537028000		
-	532011000	INTERRUPTEUR BIPOLAIRE MONOPHASE		
-	532112100	BORNE		



JUNIOR DOSATA
 JUNIOR AVEC DOSEUR
 JUNIOR WITH DOSING-DEVICE
 JUNIOR DOSIERT

	SILVER	GOLD
1	421-583-018	421-583-019
2	421-583-018	421-583-019
3	442-551-014	442-554-004
4	442-066-008	442-066-009
5	442-026-008	442-026-009
6	442-511-000	442-543-000

Pos	Pièce de rechange	Description	Validité	Notes
-	421583018	COTE SILVER		
-	421583019	COTE GOLD		
-	421921012	PIED		
	⇒ 421921002	REPLACE PAR 421921012		
-	442004005	BANDEAU ECOULEMENT E98 S1		
-	442021000	CODE PAS FORNIBLE		
-	442025008	CODE PAS FORNIBLE		
-	442026008	BANDEAU POST. INOX		
-	442026009	REPLACE PAR 442242004		
-	442219000	PLAN CHAUFFE-TASSES JUNIOR D		
	⇒ 442031000	REPLACE PAR 442219000		
-	442219000	PLAN CHAUFFE-TASSES JUNIOR D		
	⇒ 442033008	REPLACE PAR 442219000		
-	442066008	REPLACE PAR 442619000		
-	442066009	REPLACE PAR 442622000		
-	442075008	GRILLE BAC		
-	442511000	REPLACE PAR 442589000		
-	442518004	PANNEAU FRONTAL		
-	442543000	REPLACE PAR 442628000		
-	442551014	COUVERTURE CENTRALE DOSEE INOX		
-	442554004	COUVERTURE CENT. DOSEE GOLD		

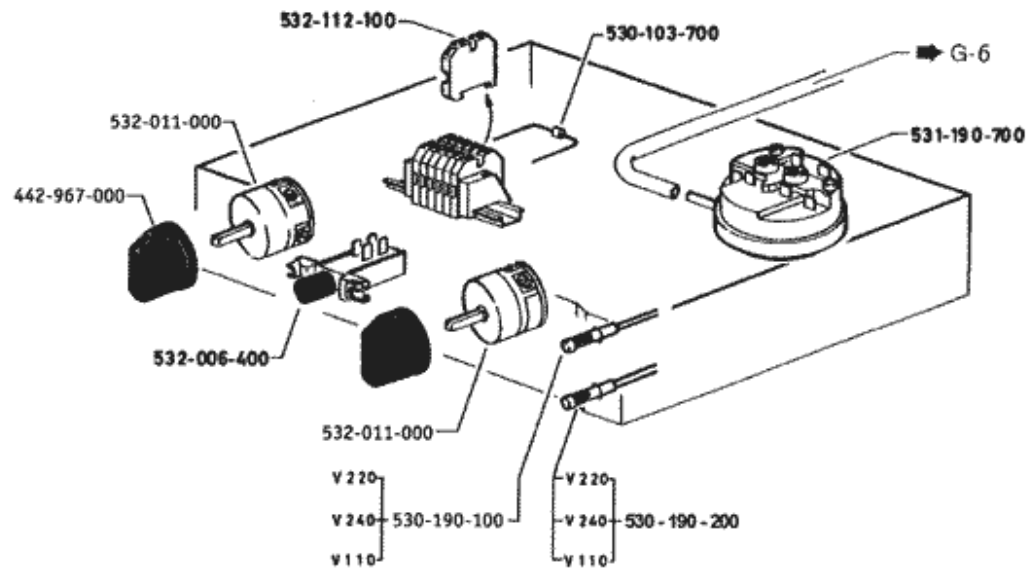
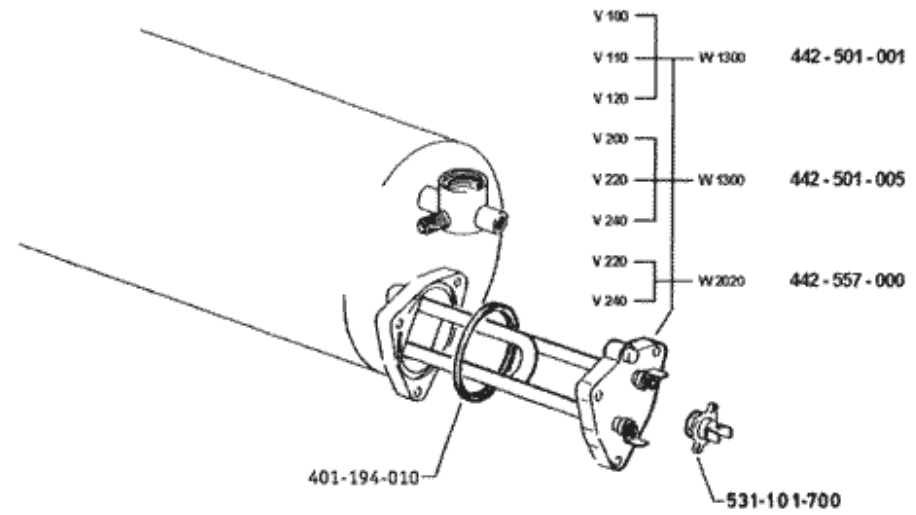


* Particolare venduto a mt. lineare
 Article vendu au mètre linéaire
 Item sold per linear meter
 Artikel wird am laufenden Meter verkauft
 Particular vendido por metros lineares
 Peça vendida por metro linear

- 200-240 V/50-60 Hz 533-197-400
- 100 V/50-60 Hz 533-197-600
- 120 V/50-60 Hz 533-194-820

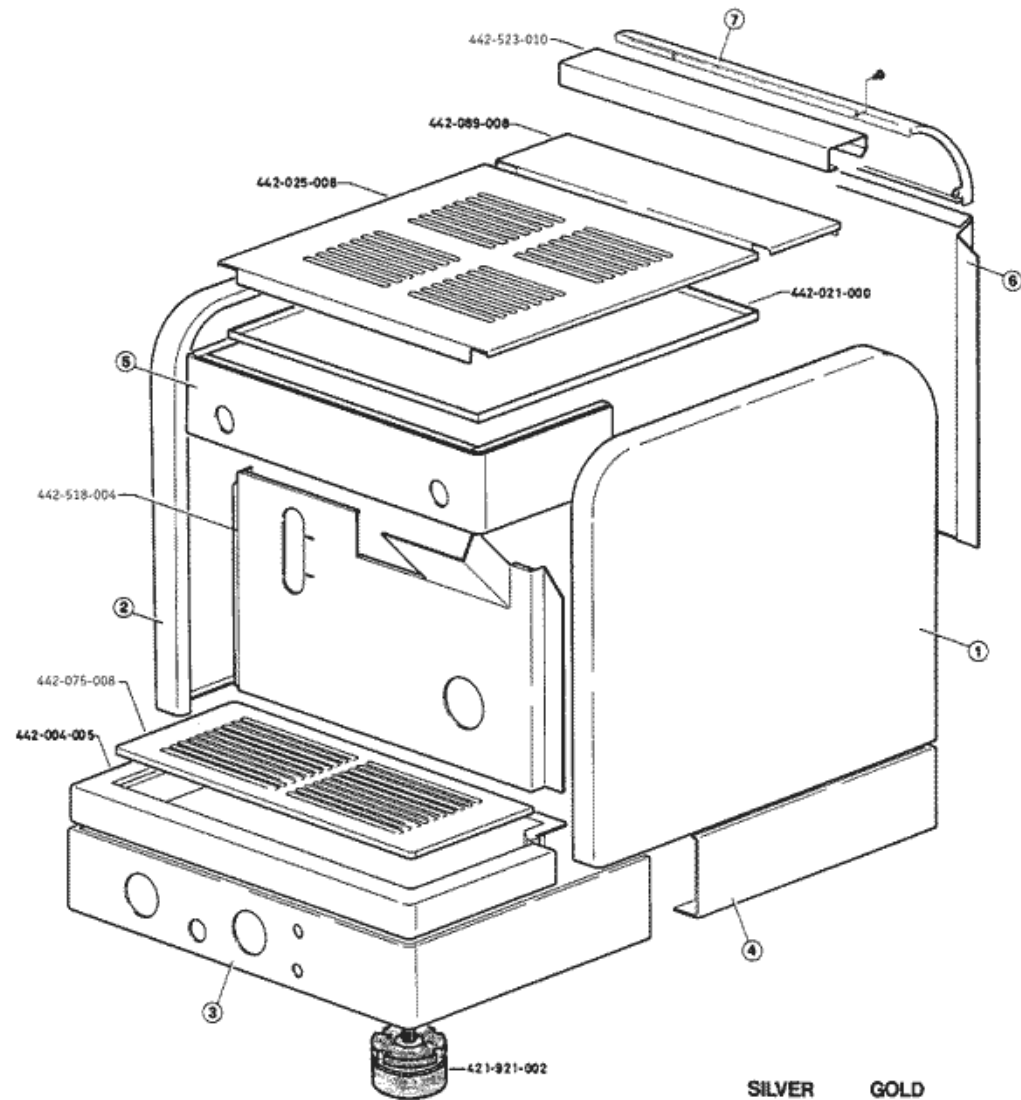
JUNIOR CON SERBATOIO
 JUNIOR AVEC RESERVOIR
 JUNIOR WITH TANK
 JUNIOR MIT BEHÄLTER

Pos	Pièce de rechange	Description	Validité	Notes
-	220000015	TUYAU SILICONE ø 5X9		
-	401196010	JOINT 8,5X4,5X1,5		
	⇔ 401196000	JOINT 4,5X8,5X1,5		
-	441510000	TUYAU 1/8X1/8M MM170		
-	442508000	ADOUCEUR		
-	442514000	TUYAU ALIMENTATION GROUPE		
-	442524018	RESERVOIR		
-	442530008	COUVERTURE PRESSOSTAT		
	⇔ 442530006	COUVERTURE PRESSOSTAT		
-	442910002	TUYAU CLAPET ANTIRETOUR		
-	442911002	TUYAU CLAPET EXPANSION		
-	442917002	TUYAU ENTRE EAU		
-	533194820	POMPE A VIBR. EX5 120/50-60		
-	533197400	POMPE A VIBRATION 230 V 50-60HZ		
-	533197600	POMPE A VIBR. EX5 100/50-60		
a	533904810F	EV 2 VOIES NC 220/240V 50/60Hz VITON CLB		
	⇔ 533798300	REPLACE PAR 533798310		
a	533798810R	ELECTR.2G 100/50-60		
	⇔ 533798800	REPLACE PAR 533798810		
a	533796600R	ELECTROVANNE 2R 120/60		
	⇔ 533798900	REPLACE PAR 533796600		
a	533905000F	EV 2 VOIES NC 200V VITON 1/8" 20bar		
	⇔ 533799000	ELETTROV. 2G 200-208/50-60LU		
-	537017810	VANNE DE PURGE		
	⇔ 537017800	CLAPET D'EXPANSION		
-	555000041	RACCORD INTERMEDIAIRE EN "TE"		



'JUNIOR' CON SERBATOIO
 'JUNIOR' AVEC RESERVOIR
 'JUNIOR' WITH TANK
 'JUNIOR' MIT BEHÄLTER

Pos	Pièce de rechange	Description	Validité	Notes
-	401194010	JOINT RESISTANCE		
-	442767000	RESISTANCE 1300W 110W		
	≅ 442501001	RESISTANCE 1300W 110W		
-	442501005	RESISTANCE 1300W 220V		
-	442557000	RESISTANCE 1850/220-2200/240		
-	442967000	VOLANT INTERRUPTEUR		
-	530103700	DIODE POUR POMPE VIBRATION		
-	530190100	LAMPE ORANGE 220V		
-	530190200	LAMPE VERT 220V		
-	531101700	THERMOSTAT DE SECURITE		
-	531190700	PRESSOSTAT DOUBLE		
-	532006400	REPLACE PAR 537028000		
-	532011000	INTERRUPTEUR BIPOLAIRE MONOPHASE		
-	532112100	BORNE		



JUNIOR CON SERBATOIO
 JUNIOR AVEC RESERVOIR
 JUNIOR WITH TANK
 JUNIOR MIT BEHALTER

	SILVER	GOLD
1	421-583-018	421-583-019
2	421-583-018	421-583-019
3	442-097-008	442-097-009
4	442-026-008	442-026-009
5	442-511-000	442-563-000
6	442-552-014	442-556-004
7	442-052-008	442-052-009

Pos	Pièce de rechange	Description	Validité	Notes
-	421583018	COTE SILVER		
-	421583019	COTE GOLD		
-	421921012	PIED		
	⇒ 421921002	REPLACE PAR 421921012		
-	442004005	BANDEAU ECOULEMENT E98 S1		
-	442021000	CODE PAS FORNIBLE		
-	442025008	CODE PAS FORNIBLE		
-	442026008	BANDEAU POST. INOX		
-	442026009	REPLACE PAR 442242004		
-	442052008	REPLACE PAR 442052018		
-	442052009	REPLACE PAR 442052019		
-	442075008	GRILLE BAC		
-	442215010	PLAN CHAUFFE-TASSES M21 JUNIOR S		
	⇒ 442089008	REPLACE PAR 442215010		
-	442097008	REPLACE PAR 442566000		
-	442097009	REPLACE PAR 442621000		
-	442511000	REPLACE PAR 442589000		
-	442518004	PANNEAU FRONTAL		
-	442215010	PLAN CHAUFFE-TASSES M21 JUNIOR S		
	⇒ 442523010	REPLACE PAR 442215010		
-	442543000	REPLACE PAR 442628000		
-	442552014	COUVERTURE CENT. RESERVE INOX		
-	442556004	COUVERTURE CENT. RESERVE GOLD		

Pos	Pièce de rechange	Description	Validité	Notes
-	400244000	JOINT SERRE		
-	402321000F	JOINT ROBINET		
	⇌ 400274020	JOINT ROBINET		
-	400275010	JOINT NIVEAU		
-	400335010	JOINT 21X24,5X1,5		
-	401183010	JOINT 22X17X1,5		
-	401196010	JOINT 8,5X4,5X1,5		
-	401227000	JOINT ADDOUCICEUR		
-	401235020	JOINT D 11X6,5X1,5		
-	401250010	JOINT § 17,9X14,2X1,5		
-	401261010	JOINT GROUP		
-	402220000	JOINT TORIQUE 9,13X2,62		
-	402317020F	OR 50.39X3.53 EPDM 70 NSF		
	⇌ 402226000	JOINT TORIQUE 50,39X3,53		
-	402317020F	OR 50.39X3.53 EPDM 70 NSF		
	⇌ 402317010	OR 50.39X3.53 EPDM 70 NSF		
-	408514010	TUYAU ALIMENTATION ECHANGEUR		
-	415004000	RESSORT INOX		
-	415031000	RESSORT VANNE		
-	418012045F	VALVE		
	⇌ 418012020	CLAPET COURT ANTI-RETOUR		
-	418012045F	VALVE		
	⇌ 418012028	CLAPET COURT ANTI-RETOUR		
-	418941010	CLAPET ANTIDEPRESSION		
	⇌ 418911002	CLAPET ANTIDEPRESSION		
-	418941010	CLAPET ANTIDEPRESSION		
	⇌ 418911010	CLAPET ANTIDEPRESSION		
-	418941010	CLAPET ANTIDEPRESSION		
	⇌ 418941000	ENS.VALVE ANTI-REMOUS		
-	418941010	CLAPET ANTIDEPRESSION		
-	419084000	NIPPLES DOUBLE 1/8-1/2		
-	421921012	PIED		
-	427294000	TUYAU ISOLINE MM200		
-	438926000	REPLACE PAR 438926010		
-	438926010	CLAPETSICURITE AVEC LEVIER 1,8		
-	438926020	CLAPETSICURITE AVEC LEVIER 2,0		
-	438926030	CLAPETSICURITE AVEC LEVIER 2,0		
-	441042010	81226 ENTONNOIR DEP. MOPLN TF2		
	⇌ 441042000	CONE ADDOUCICEUR		
-	441042010	81226 ENTONNOIR DEP. MOPLN TF2		
-	441510000	TUYAU 1/8X1/8M MM170		
-	442052018	PORTE RESERVE INOX		
-	442052019	PORTE RFESERVE GOLD		
-	442142009	GRILLE TASSE E98 S1		

Pos	Pièce de rechange	Description	Validité	Notes
-	442215010	PLAN CHAUFFE-TASSES M21 JUNIOR S		
-	442217000	PLAQUE AUTOCOLLANTE POURBASE JUNIOR S		
-	442217010	PLAQUE AUTOCOLLANTE POURBASE JUNIOR S		
-	442218000	PLAQUE COUVRE GROUPE JUNIOR		
-	442219000	PLAN CHAUFFE-TASSES JUNIOR D		
-	442221010	DESSUS DE GRILLE 125 X 199 MM		
-	442222000	DESSUS DE GRILLE 56 X 199 MM		
-	442223010	DESSUS DE GRILLE 125 X 49 MM		
-	442224000	DESSUS DE GRILLE 56 X 49 MM		
-	442225000	PLAQUE POUR BASE DE LA JUNIOR D		
-	442225010	PLAQUE POUR BASE DE LA JUNIOR D		
-	442242004	BANDEAU POST.GOLD		
-	442314000	CUVETTE DE VIDANGE		
-	442501021	RESISTANCE 1300W 110W		
	⇒ 442501011	RESISTANCE 1300W 110W		
-	442501025	RESISTANCE 1300W 220V		
	⇒ 442501015	RESISTANCE 1300W 220V		
-	442501021	RESISTANCE 1300W 110W		
-	442501025	RESISTANCE 1300W 220V		
-	442504018	CHAUDIERE		
-	442512004	COUVERTURE BOITE ELECTRIQUE E98 S1		
-	442514008	TUYAU ALIMENTATION GROUP 2,5 RUV		
-	442215010	PLAN CHAUFFE-TASSES M21 JUNIOR S		
	⇒ 442523010	REPLACE PAR 442215010		
-	442524028	RESERVOIR		
-	442530008	COUVERTURE PRESSOSTAT		
-	442532001	CORNIERE PRESSOSTAT		
-	442557020	RESISTANCE 1850/220-2200/240		
	⇒ 442557010	RESISTANCE 1850/220-2200/240		
-	442557020	RESISTANCE 1850/220-2200/240		
-	442560030	RECIPIENT		
-	442565010	RECIPIENT		
-	442566000	PANNEAU BATI INOX JUNIOR S		
-	442589000	PANNEAU AV. SUPERIEUR INOX		
-	442619000	PANNEAU BATI INOX JUNIOR D		
-	442621000	PANNEAU BATI GOLD JUNIOR S		
-	442622000	PANNEAU BATI GOLD JUNIOR D		
-	442628000	PANNEAU ANT SUPERIEURE GOLD		
-	442766000	RESISTANCE 1300W 220V		
-	442767000	RESISTANCE 1300W 110W		
-	442768000	RESISTANCE 1850/220-2200/240		
-	442921012	TUYAU SUP.NIVEAU		
-	457400005F	DISQUE DOUCHE		
	⇒ 457037048	DISQUE DOUCHETTE		

Pos	Pièce de rechange	Description	Validité	Notes
-	457163000	FILTRE POUR UNE DOSE		
-	457401005F	BAGUE CARTOUCHE		
	⇔ 457165010	REPLACE PAR 457165020		
-	457401005F	BAGUE CARTOUCHE		
	⇔ 457165020	JOINT DE LA CARTOUCHE		
-	457401005F	BAGUE CARTOUCHE		
	⇔ 457165028	JOINT DE LA CARTOUCHE		
-	457177002	CARTOUCHE PASSIVE		
-	457177005	CARTOUCHE NSF-USA-JPN mm15		
-	457177002	CARTOUCHE PASSIVE		
	⇔ 457177008	CARTOUCHE PASSIVE		
-	957828000	ENS. GROUPE AVEC BOUCHON		
	⇔ 457217008	CORPS GROUPE		
-	957828000	ENS. GROUPE AVEC BOUCHON		
	⇔ 457217028	CORPS GROUPE		
-	457813080F	ENS.PORTE-FILT. M29 1 VOIE (E)		
	⇔ 457813000	PORTE-FILTRE A 1 TASSE M29		
-	457813080F	ENS.PORTE-FILT. M29 1 VOIE (E)		
	⇔ 457813020	PORTE-FILTRE A 1 TASSE M29		
-	457815080F	ENS. PORTE-FILTRE 2 VOIES (E)		
	⇔ 457815000	PORTE-FILTRE A 2 TASSES M29		
-	457815080F	ENS. PORTE-FILTRE 2 VOIES (E)		
	⇔ 457815020	PORTE-FILTRE A 2 TASSES M29		
-	458159027	PORTE-FILTRE L		
-	460238000	POIGNEE PORTE-FILTRE M20		
-	4750680009	DESSUS DE GRILLE LATERALE LONGUE		
-	4750690009	DESSUS DE GRILLE CENTRALE LONGUE		
-	485012020	SIEGE ETANCHEITE ROBINET A.V.		
-	485078010	JOINT		
-	485148010	CALOTTE INOX 3/8 ARTICULATION		
-	485514060F	CORPS ROBIN. VAPEUR		
	⇔ 485514030	CORPE ROBINET VAPEUR		
-	485612010	TUYAU VAPEUR AVEC PROTECTION		
	⇔ 485612000	TUYAU VAPEUR AVEC PROTECTION		
-	485612010	TUYAU VAPEUR AVEC PROTECTION		
-	956855000F	ENS. TIGE AVEC LOGEMENT POUR JOINT		
	⇔ 485751000	PIVOT COMPLET		
-	956855000F	ENS. TIGE AVEC LOGEMENT POUR JOINT		
	⇔ 485751010	PIVOT COMPLET		
-	956855000F	ENS. TIGE AVEC LOGEMENT POUR JOINT		
	⇔ 485910010	PIVOT COMPLET		
-	485920002	ROBINET VAPEUR		
-	485952000	ROBINET EAU AVEC ARTICULATION		
-	490131000	GRILLE CHAUFFE-TASSES		

Pos	Pièce de rechange	Description	Validité	Notes
-	490132000	GRILLE CHAUFFE-TASSES		
-	492298005F	SOUPAPE SÉCURITÉ		
	⇔ 492298008	RACCORDE CLAPET SICURITE 3/8F -3/8M RUV		
-	492298005F	SOUPAPE SÉCURITÉ		
	⇔ 492298018	RACC. COUDE VALV.3/8F -3/8M RUVECO		
-	4960090009	DESSUS DE GRILLE 139 X 199MM		
-	4960100009	DESSUS DE GRILLE 139 X 49 MM		
-	502905106	VIS FHC T.CR. M5 X 10		
-	530103100	LAMPE TEMOIN JAUNE 110V		
-	530103200	LAMPE TEMOIN ROUGE 110V		
-	530107100	LAMPE TEMOIN VERTE 220-240V		
-	530107400	LAMPE TEMOIN JAUNE 220-240V		
-	530190300	LAMPE TEMOIN ROUGE V100		
-	530190400	LAMPE TEMOIN VERTE V100		
-	531104400	THERMOSTAT 140 øC		
-	531191800	THERMOSTAT SECURITE' UL		
-	531193100	THERMOSTAT DE SECIRITE		
-	531507400	RELE TRIPOLAIRE 110V/50-60HZ		
-	531507500	RELE TRIPOLAIRE 230V/50-60HZ		
-	531691008	REGUL. NIVEAU ELECTRONIQUE 220V		
-	531691308	REGULEUR DE NIVEAU 110 V 60HZ		
-	532011008	INTERRUPTEUR BIPOLAIRE MONOPHASE		
-	532011608	INTERRUPTEUR GENERAL 0-1-2		
-	532302200	TUYAU RETINE 1/8 X1/8 MM220		
-	532390600	TUYAU ECOULEMENT		
-	532392600	CLAPETSICURITE 1,9 bar 3/8G		
-	532500100R	COUDE ORIENTABLE		
-	532501810R	INSERT 1/8		
	⇔ 532501800	RACCORD TERM. 1/8X1/8		
-	532501810R	INSERT 1/8		
	⇔ 532501800R	RACCORD TERM. 1/8X1/8		
-	532601000	RACCORD PORTE-CAOUTCHOUC		
-	532746800	CLIP		
-	533194820	POMPE A VIBR. EX5 120/50-60		
-	533894610R	EV 3 VOIES BASE 220/240V 50Hz RUB CLB		
	⇔ 533795610	ELECTR.3R 220-240/50 240/60		
-	533894610R	EV 3 VOIES BASE 220/240V 50Hz RUB CLB		
	⇔ 533795610R	ELECTR.3R 220-240/50 240/60		
-	533795710R	ELECTR.3R 110/50 120/50-60		
	⇔ 533795710	ELECTR.3R 110/50 120/50-60		
-	533795710R	ELECTR.3R 110/50 120/50-60		
-	533795820R	EV 3V 100/50-60		
	⇔ 533795810	ELECTR.3R 100/50-60		
-	533795820R	EV 3V 100/50-60		

Pos	Pièce de rechange	Description	Validité	Notes
	⇄ 533795810R	ELECTR.3R 100/50-60		
-	533795920R	EV 3V.RUB V200-208/50-60		
	⇄ 533795910	ELECTR.3R 200-208/50-60		
-	533795920R	EV 3V.RUB V200-208/50-60		
	⇄ 533795910R	ELECTR.3R 200-208/50-60		
-	533904810F	EV 2 VOIES NC 220/240V 50/60Hz VITON CLB		
	⇄ 533798310	ELECTR.2G 220-240/50-60		
-	533904810F	EV 2 VOIES NC 220/240V 50/60Hz VITON CLB		
	⇄ 533798310R	ELECTR.2G 220-240/50-60		
-	533798810R	ELECTR.2G 100/50-60		
	⇄ 533798810	ELECTR.2G 100/50-60		
-	533798810R	ELECTR.2G 100/50-60		
-	533905000F	EV 2 VOIES NC 200V VITON 1/8" 20bar		
	⇄ 533799000R	ELETTROV. 2G 200-208/50-60LU		
-	533894610R	EV 3 VOIES BASE 220/240V 50Hz RUB CLB		
	⇄ 533894600R	ELECTR.3R 220-240/50 240/60		
-	533904810F	EV 2 VOIES NC 220/240V 50/60Hz VITON CLB		
	⇄ 533895200R	EV 2VOIES 220/240V 50Hz VITON 1/8"		
-	957828000	ENS. GROUPE AVEC BOUCHON		
	⇄ 537006500	CORPS GROUPE		
-	537020200	RELAIS 220V AVEC PLAQUETTE		
-	537023100	TERMINAL TUYAU VAPEUR 1,5MM INOX		
-	537028000	BOUTON BIPOLAIRE		
-	555000070R	RACCORD 1/8 M GAZ		
-	590133000	CONTRE-ECROU 1/8		
-	591053005F	EMBOUT DOUBLE 1/4 GAZ		
	⇄ 591053008	RACCORDE 1/4 GAS RUV		
-	591478000	RACCORD 1/4F X 3/8 SS		
-	913124010	PROTECTION CLAPETSICURITE		
	⇄ 913124000	PROTECTION CLAPETSICURITE		
-	913124010	PROTECTION CLAPETSICURITE		
-	966492000	PROTECTION SOUPAPE DE SÉCURITÉ		
	⇄ 958219000	PROTECTION CLAPETSICURITE		
-	956855000F	ENS. TIGE AVEC LOGEMENT POUR JOINT		
	⇄ 985710000	PIVOT COMPLET		
-	457813080F	ENS.PORTE-FILT. M29 1 VOIE (E)		
	⇄ 457813070F	ENS.PORTE-FILT.M29 1VOIE E.		
-	457815080F	ENS. PORTE-FILTRE 2 VOIES (E)		
	⇄ 457815070F	ENS.PORTE-FILTRE 2 VOIES E.		
-	485514060F	CORPS ROBIN. VAPEUR		
	⇄ 485514050F	CORPE ROBINET VAPEUR		
-	966492000	PROTECTION SOUPAPE DE SÉCURITÉ		

Pos	Pièce de rechange	Description	Validité	Notes
-	957828000	ENS. GROUPE AVEC BOUCHON		
-	457343000	BOUCHON		
-	402326000F	JOINT 26.5X20.2X1.5		
-	956855000F	ENS. TIGE AVEC LOGEMENT POUR JOINT		
	⇒ 485910020F	ENS. TIGE ROBINET AUTOM.		
-	533904810F	EV 2 VOIES NC 220/240V 50/60Hz VITON CLB		
	⇒ 533904800F	EV 2 VOIES NC 220/240V 50/60Hz VITON 1/		
-	402317020F	OR 50.39X3.53 EPDM 70 NSF		
-	533905000F	EV 2 VOIES NC 200V VITON 1/8" 20bar		
-	401235020	JOINT D 11X6,5X1,5		
-	532759500	VIS TBSPC M6x10		
-	457813080F	ENS.PORTE-FILT. M29 1 VOIE (E)		
-	457815080F	ENS. PORTE-FILTRE 2 VOIES (E)		
-	458159037	CORPS PORTE-FILTRE		
-	485949050	TUYAU VAPEUR INOX AVEC BOULE INOX		
-	402321000F	JOINT ROBINET		
-	956855000F	ENS. TIGE AVEC LOGEMENT POUR JOINT		
-	457400005F	DISQUE DOUCHE		
-	537017810	VANNE DE PURGE		
-	532507505F	INSERT 2400-6-1/8 RACCORD COUDÉ MÂLE		
-	485514060F	CORPS ROBIN. VAPEUR		
-	457401005F	BAGUE CARTOUCHE		
-	532501810R	INSERT 1/8		
-	492298005F	SOUPAPE SÉCURITÉ		
-	418012045F	VALVE		
-	533795820R	EV 3V 100/50-60		
-	533904810F	EV 2 VOIES NC 220/240V 50/60Hz VITON CLB		
-	533905010F	EV 2 VOIES NC 200V VITON 1/8" 20b CLB		
-	533798820R	EV 2 VOIES VITON V100/50-60 AVEC CLB		
-	533894610R	EV 3 VOIES BASE 220/240V 50Hz RUB CLB		
-	533795920R	EV 3V.RUB V200-208/50-60		
-	591053005F	EMBOUT DOUBLE 1/4 GAZ		

LA Cimbali