

Machines à café super automatiques



Q20

INDEX

Q20 - Tableau general	3
Q10 - Tableau general	4
PIÈCES DE RECHANGE PREMIÈRE NÉCESSITÉ	8
Schema Hydraulique	10
Schema Hydraulique	11
Carrosserie	12
Tableau de commande	14
Tableau de commande	16
Tableau de commande touch	18
Carrosserie	20
Tableau de commande new touch	22
Carrosserie - self	24
Equipement Chaudiere	26
Tuyau Eau et Vapeur	28
Circuit Hydraulique Cappuccino	30
Circuit Hydraulique Cappuccino	32
Bec Verseur	34

Bec Verseur - self	36
Groupe café	38
Groupe café	40
pompe a vibration	42
Boite electrique	44
Moulin-Doseur /Section de Mouture	46
Tremies café	48
Mixer du café	50
Distributeur / doseur café	52
Distributeur / doseur café - self	54

Pos	Pièce de rechange	Description	Validité	Notes
-	537058700	LECTEUR CARTES † PUCES M2		
	⇌ 431491000	LECTEUR CHIP CARD		
-	433124000	TUYAU LAIT INOX		
-	531503520	CONTACTEUR 4P 220/240V		
-	535530008	PLATINE COMMANDE RELAIS CK		
-	535535008	PLATINE REC.TREMIE		
-	535536018	PHOTOCELLULE TX		
	⇌ 535536008	PLATINE EMETT.TREMIE		
-	535597008	PLATINE LED BARCODE		
-	535668000	FILTRE C TRIFASE		
-	535858000	INDUCTANCE SHAFFNER AVEC INDUCTANCES AXI		
-	535859000	CORDON ALIMENTATION 5x15		
-	537044200	PLATINE INTERFACE CPU-SERIALE		
-	538042000	CARTE NIVEAU LAIT		
-	538063000	CARTE SD NEW TOUCH SCREEN		
-	932879008	PLATINE EXP.24V DC		
-	943160000	ETIQ.GRAPH.NEW TOUCH UNIVERSEL AFFICHEUR		
-	943231000	COUVERCLE FACADE COQUE BEC Q20		
-	943510000	TUYAU AVEC SONDAS LAIT COMPL.		
-	943728010	ENSEMBLE TOUCH SCREEN AFFICHEUR 7"		
	⇌ 943728000	ENS. TOUCH SCREEN TIANMA AFFICHEUR 7"		
-	943872010	ENS. CPU Q20 V		
	⇌ 943872000	ENS. CPU Q20 V-N-TOUCH_S RECH		
-	943872010	ENS. CPU Q20 V		
-	943728010	ENSEMBLE TOUCH SCREEN AFFICHEUR 7"		
-	535536018	PHOTOCELLULE TX		
-	537058700	LECTEUR CARTES † PUCES M2		

Pos	Pièce de rechange	Description	Validité	Notes
-	402265010	OR 40.87 X 3.53		
	⇌ 402265000	JOINT TORIQUE 40,87X3,53		
-	402273010	OR 34.52 X3 .53		
	⇌ 402273000	JOINT 34,52X3,53		
-	431421020	EMBOUT LAIT PUOR REFRIG. EXTERNE		
	⇌ 431421000	RACCORDE TUYAU LAIT EXTERIEURE		
-	433083010	GOUPILLON NETTOYAGE MOUSSEUR		
	⇌ 433083000	BROSSE NETTOYAGE CAPPUCCINATORE		
-	462715020	FORMATION BY-PASS EQUILIBRE		
	⇌ 462715000	BY PASS KIT		
-	462715020	FORMATION BY-PASS EQUILIBRE		
	⇌ 462715010	FORMAZIONE BY-PASS EQUILIBRATO		
-	941954000	MOTEUR MIXEUR + PIECES		
	⇌ 530251100	MOTOR 120 V		
-	934231000	ENDOSSEUR POUR MIXER		
	⇌ 530300600	ENDOSSEUR		
-	534393100	COMPT.VOLUM.GICAR AVEC ADAPTATEUR RECH.		
	⇌ 534392300	CMPTEUR VOLUMETRIQUE AVEC CABLAGE		
-	534393100	COMPT.VOLUM.GICAR AVEC ADAPTATEUR RECH.		
	⇌ 534392700	CMPTEUR VOLUMETRIQUE AVEC CABLAGE		
-	535536018	PHOTOCELLULE TX		
	⇌ 535536008	PLATINE EMETT.TREMIE		
-	535877000	FILTRE C MONOPHASE AVEC FAST-ON		
	⇌ 535617000	FILTRE MONOPHASE C		
-	959714000	SONDE NIVEAU COMPLETE		
	⇌ 537048300	SONDE NIVEAU COMPLETE 89MM		
-	537053600	KIT TUYAU VASE D'EXPANSION		
-	568804000	ANNEAU RADIAL D4 UNI 7434 ACC.INOX A2		
-	916294020	SPHERE MOULIN M2 COMPL.		
	⇌ 916294010	BILLE		
-	916537010	ENS. VASE EXPANSION		
	⇌ 916537000	RECIPIENT EXPANSION		
-	934164000	JOINT EROGATEUR LAIT		
-	935044010	FILTRE DIAM. §42		
	⇌ 935044000	FILTRE DIAM. §42		
-	935059000	GLISSIÈRE PORTE-PISTON NSF		
-	941953010	ENSEMBLE MOTOREDUCTEUR CV D RECH.		
	⇌ 935716010	MOTORIDUCTEUR		
-	935719010	GROUPE HIQB D42 DROITE		
	⇌ 935719000	GROUPE HIQB D42 DROITE		
-	935720010	GROUPE HIQB D42 DROITE AVEC MICRO-FILTRE		
	⇌ 935720000	GROUPE HIQB D42 DROITE AVEC MICRO-FILTRE		

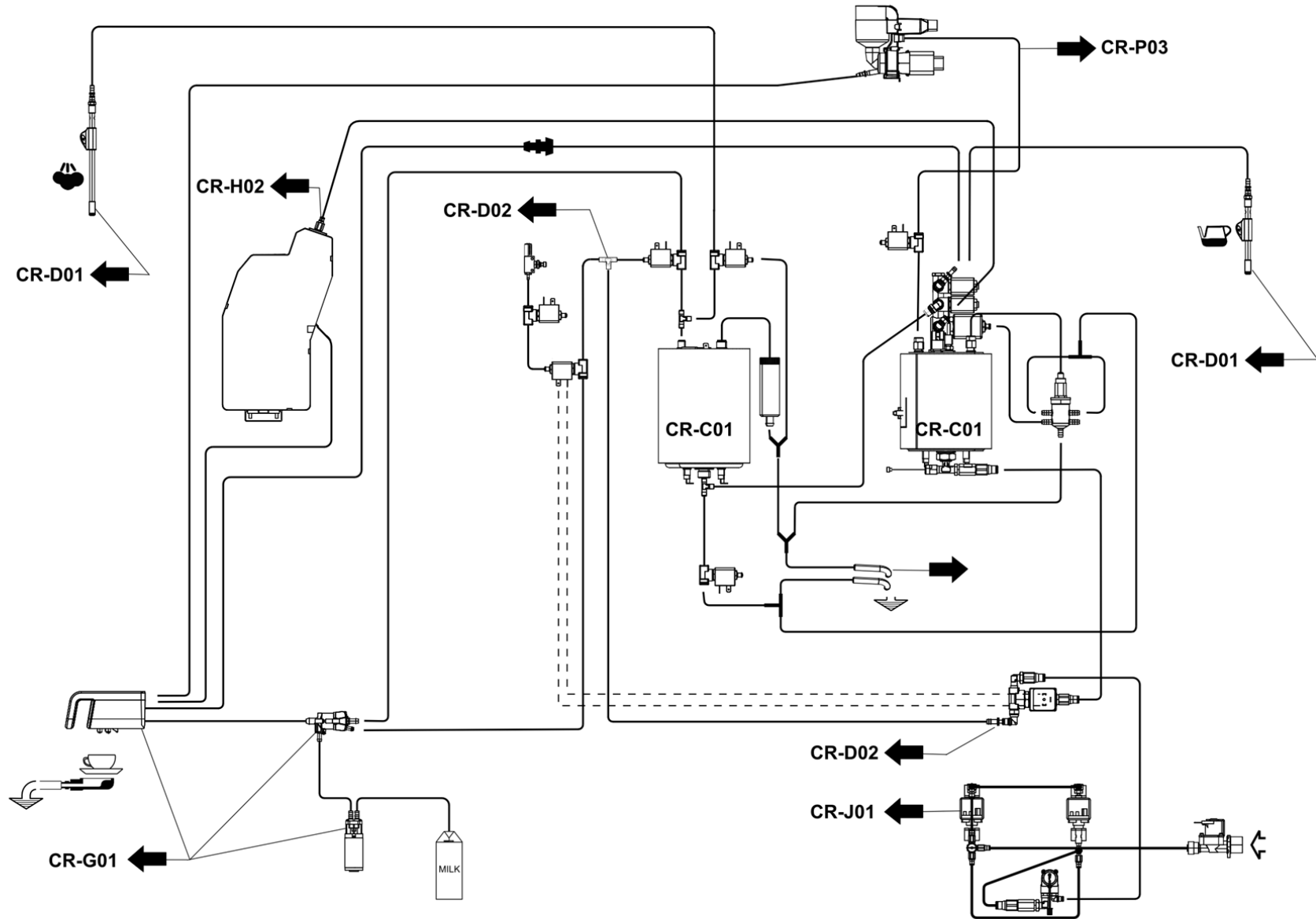
Pos	Pièce de rechange	Description	Validité	Notes
-	940026011	SUPPORT POMPES JUMELLES		
-	940128016	LATCH		
	⇄ 940128000	BUTEE		
-	940128016	LATCH		
	⇄ 940128000	BUTEE		
-	943705000	PANNEAU POSTERIEUR Q10		
	⇄ 940157000	PANNEAU POSTERIEUR Q10		
-	940163020	COQUE INFERIEURE BEC NOIR		
	⇄ 940163000	COQUE INFERIEURE DISTRIBUTEUR Q10		
-	940163020	COQUE INFERIEURE BEC NOIR		
	⇄ 940163010	COQUE INFERIEURE BEC - NOIRE		
-	940188010	GRILLE TIROIR		
	⇄ 940188000	GRILLE BAC REPOSE-TASSES		
-	940202010	CONVOYEUR MARC CAFE		
	⇄ 940202000	CONVOYEUR CAFE		
-	940204020	RECIPIENT MARCS CAFE		
	⇄ 940204000	TIROIR MARC		
-	940204020	RECIPIENT MARCS CAFE		
	⇄ 940204010	RECIPIENT MARCS CAFE		
-	940218000	JOINT TUYAUX CAFÉ BEC		
-	940272010	TOLE FRONTALE LOGO CIMBALI		
	⇄ 940272000	PROFIL ANT. Q10		
-	537053600	KIT TUYAU VASE D'EXPANSION		
	⇄ 940275000	RECIPIENT EXPANSION		
-	940293010	EMBOUT EAU CHAUDE SUR BLOC (ø0.8)		
	⇄ 940293000	RACCORD PORTE-CAOUTCHOUC § 0,8		
-	940294010	EMBOUT EAU MIXEUR		
	⇄ 940294000	MITIGEUR D'EAU PLUG		
-	940340000	COUVERTURE NSF REGULATEUR AIR		
-	940363010	COUVERCLE FACADE COQUE BEC Q10		
	⇄ 940363000	COUVERCLE EROGATION Q10		
-	940380010	COQUE SUPERIEURE BEC BLANCHE		
	⇄ 940380000	COQUE SUPERIEURE DISTRIBUTEUR BARCODE		
-	940381020	COQUE INFERIEURE BEC - BLANCHE		
	⇄ 940381000	COQUE INFERIEURE DISTRIBUTEUR BARCODE		
-	940381020	COQUE INFERIEURE BEC - BLANCHE		
	⇄ 940381010	COQUE INFERIEURE BEC - BLANCHE		
-	940415000	BOUCHON D'ARRETE		
-	940750010F	ENS TUYAU COLL SOUPAPE SÉCURITÉ 12 BAR		
	⇄ 940750000	ENS TUYAU COLL SOUPAPE SECURITE 12 BAR		
-	537053600	KIT TUYAU VASE D'EXPANSION		
	⇄ 940751000	TUBE POUR VALVE DE SECURITE'		
-	943713000	RECH. ENS. TREMIE CAFE SANS SERRURE		
	⇄ 940775000	TREMIE COMPLETE		

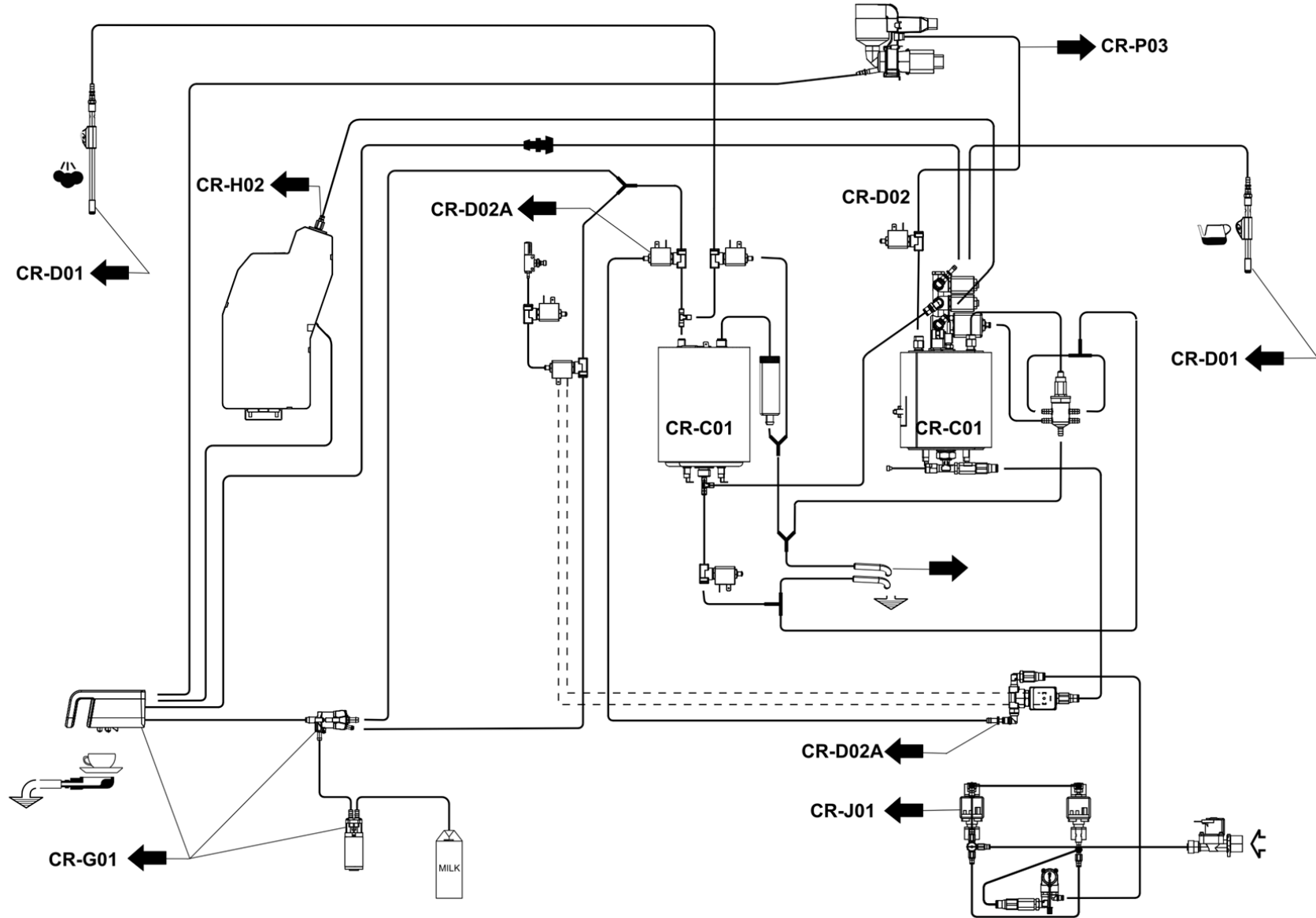
Pos	Pièce de rechange	Description	Validité	Notes
-	940794010	CARTE CPU Q10/BARCODE		
	⇄ 940794000	TARJETA CPU TOUCH-SCREEN (touch)		
-	940796000	KIT RACCORDEMENT FRIGO DESSOUS COMPTOIR		
-	940764000	ENS. CHAUD. 1900W-230V + SOUP. SÉCUR. RE		
	⇄ 940822000	CHAUDIERE 1900W-230V		
-	940764000	ENS. CHAUD. 1900W-230V + SOUP. SÉCUR. RE		
	⇄ 940822010	CHAUDIERE 1900W-230V AVEC ISOLATION (AIS)		
-	940849000	ENS. CHAUD. 1400W- 120V + SOUP. SÉCUR. R		
	⇄ 940823000	CHAUDIERE 1400W-120V AVEC ISOLATION (AIS)		
-	940824010	CHAUFFE-EAU 1900W-230V AVEC ISOL.(AIS) 3		
	⇄ 940824000	BOILER 1900W-230V		
-	940864010	PANNEAU SUPERIEUR Q10		
	⇄ 940864000	PANNEAU SUPERIEUR Q10		
-	940994010	CARTE CPU Q10/BARCODE (touch)		
	⇄ 940994000	CARTE CPU Q10/CODE BARRE V-N-TOUCH_S		
-	941953010	ENSEMBLE MOTOREDUCTEUR CV D RECH.		
	⇄ 941953000	MOTORIDUCTEUR CV DX		
-	943035020	COQUE INF. BEC - NOIR		
	⇄ 943035000	LAVORAZIONE GUSCIO INFERIORE BECCO - NER		
-	943035020	COQUE INF. BEC - NOIR		
	⇄ 943035010	FINITION COQUE INFERIEURE BEC - NOIRE		
-	943038020	COQUE INF. BEC - BLANC		
	⇄ 943038000	LAVORAZIONE GUSCIO INFERIORE BECCO - BIA		
-	943038020	COQUE INF. BEC - BLANC		
	⇄ 943038010	FINITION COQUE INFERIEURE BEC - BLANCHE		
-	943040010	COUV./FACADE COQUE BEC Q10 BLANC		
	⇄ 943040000	CACHE BEC BLANC		
-	943051000	TÔLE POUR TRÉMIE FRONTALE		
-	943052000	TÔLE POUR TRÉMIE ARRIERE		
-	943126000	TOLE FRONTALE LOGO KAFFEKNAPPEN		
-	943160000	ETIQ.GRAPH.NEW TOUCH UNIVERSEL AFFICHEUR		
	⇄ 943129000	ETIQUETTE GRAPHIQUE NEW TOUCH.S NOIRE 7		
-	943456010	RETENUE TUYAU DEBIT BEC		
-	943456010	RETENUE TUYAU DEBIT BEC		
-	943505020	GRILLE BAC		
	⇄ 943505000	GRILLE BAC SELF		
-	943701000	TOUCH-SCREEN		

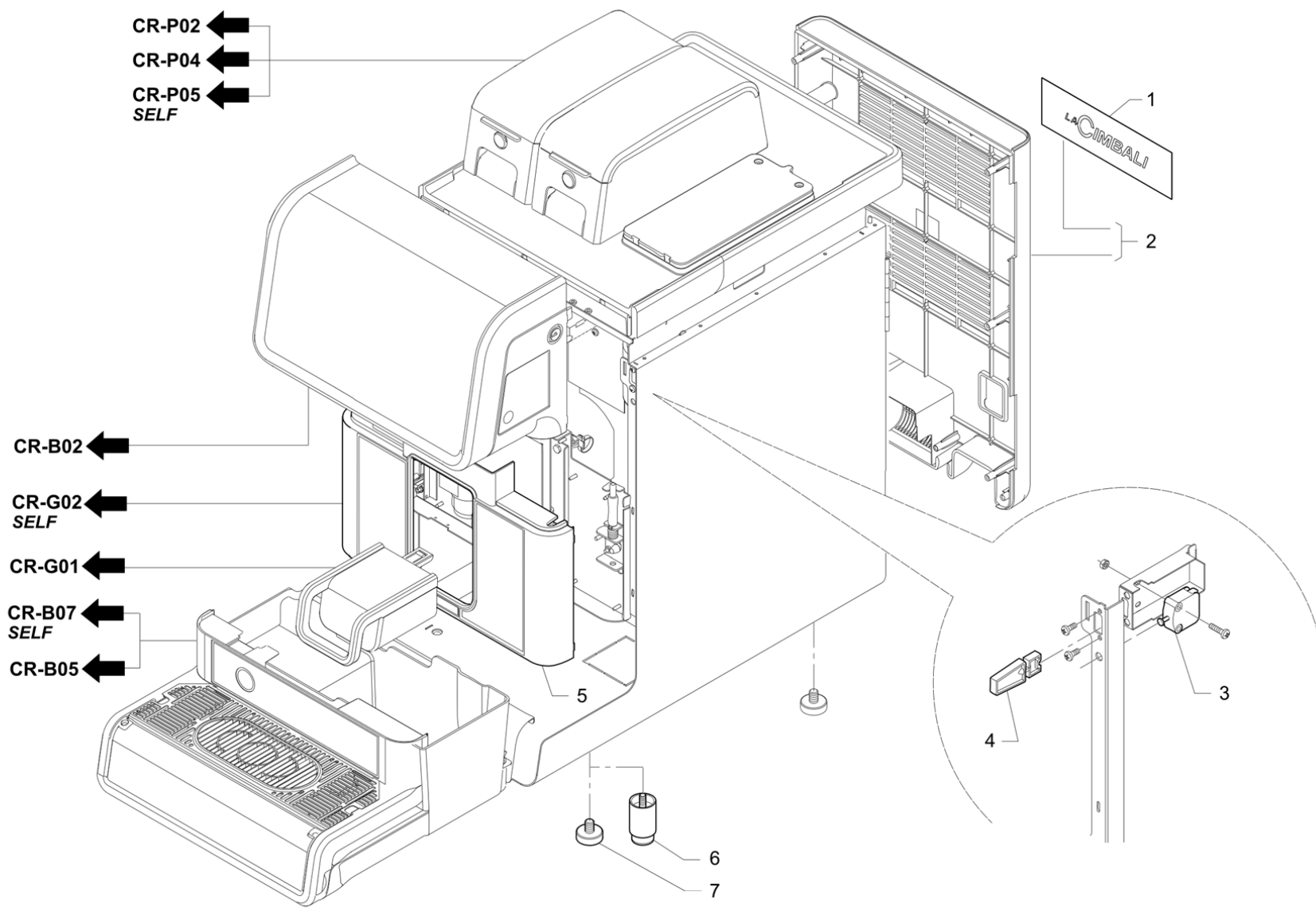
Pos	Pièce de rechange	Description	Validité	Notes
-	943701010	ECRAN TOUCH SCREEN Q10-CODE BAR. RECH.		
-	943728010	ENSEMBLE TOUCH SCREEN AFFICHEUR 7"		
	⇒ 943721000	ENS. NEW TOUCH SCREEN DISPLAY 7" .RECH.		
-	943726000	RECIPIENT POUR LAVAGES AVEC ETIQUETTE .R		
-	943728010	ENSEMBLE TOUCH SCREEN AFFICHEUR 7"		
	⇒ 943728000	ENS. TOUCH SCREEN TIANMA AFFICHEUR 7"		
-	537049400	CABLAGE AVEC MICRO GROUPE CAFE		
	⇒ C300124	CABLAGE AVEC MICRO GROUPE CAFE TT		
-	537049500	PISTON DOUBLE DOSE 48		
	⇒ C400353	PISTON INF. DIAM. 48 DD		
-	537049700	JOINT TEFLON D48		
	⇒ C400468	JOINTS PISTON §48		
-	940807000	ENSEMBLE SUPPORT MEULES AVEC BAGUE		
-	935109010	ENTRETOISE GROUPE		
-	591490010	RACCORD		
-	537036820	FORMATION DÉRIVAT.		
-	537058700	LECTEUR CARTES † PUCES M2		
-	537059100	FICHE TRIAC ENDUITE		
-	940138010	LEVIER D'ARRÊT TRÉMIE		
-	940410010	VENTILATEUR 24DC		
-	532507505F	INSERT 2400-6-1/8 RACCORD COUDÉ MÂLE		
-	940072002F	RACCORD DIFFUSEUR CHAUFFE-EAU 1/8 GAZ		
-	538014010	CARTE WI-FI		
-	781729000	KIT PHOTOCELLULE DEK		
-	533897810	EV 2VOIES 1/8G 24V DC CORPS PETIT (CLB)		
-	533897910	EV 2 VOIES AIR 1/8G 24V DC CORPS PETIT R		
-	940749010	BLOC 3V COMPLET		
-	533898710	EV 3 VOIES MOUSS/VANNE DE DÉR LAVAG.1/8G		
-	533897610	EV 3V 1/8G 24V DC VANNE DE DÉR.		
-	533897710	EV 3 VOIES 1/8G 24V DC		
-	535807010	CORDON ALIM. 200V FAST ON+CEILL. PSE		
-	532506205F	SO 3000-6 INTERMÉD. EN « T »		
-	532506505F	RACCORD INTERMÉDIAIRE 1/8 F		
-	532664710F	RACCORD EN T 1/8M D.6		
-	402250010	OR 3.68X1.78 VITON NSF		

Pos	Pièce de rechange	Description	Validité	Notes
-	204017	RONDELLE INOX		
-	211155	RESSORT		
-	631317	FILTRE DIAM. §48		
-	402265010	OR 40.87 X 3.53		
-	781729000	KIT PHOTOCELLULE DEK		
	⇌ 431936010	PHOTOELETTRIQUE AVEC CABLAGE		
-	531194900	SONDE CHAUDAIRE		
-	531195100	THERMOSTAT REARMABLE 145°C		
-	531195700	THERMOSTAT REARMABLE 140°C		
-	532022608	MICROINTERRUPTEUR		
-	532022708	MICROINTERRUPTEUR		
-	532305100	TUYAU 3/8X3/4 MM 2000		
-	532392200	CLAPET EXPANSION		
-	532392300	CLAPET ANTI RETOUR		
-	532392700	CLAPETSICURITE 2,3 1/4G		
-	533897400	ELECTR.2G 24V DC 3/4G		
-	533897610	EV 3V 1/8G 24V DC VANNE DE DÉR.		
-	533897710	EV 3 VOIES 1/8G 24V DC		
-	533897910	EV 2 VOIES AIR 1/8G 24V DC CORPS PETIT R		
-	533898700	ELECTROVAN.3G 24V DC		
-	535580018	TABLEAU DE PROGRAMMATION		
-	535583008	PLATINE LED Q10		
-	537047900	PLAT. PLAQUE A TOUCHES SEL-.DISPLAY Q10		
-	537049500	PISTON DOUBLE DOSE 48		
-	537049700	JOINT TEFLON D48		
-	933735000	FILTRE DIAM. 50 M2		
-	934164000	JOINT EROGATEUR LAIT		
-	934289000	CLE MICRO INTERRPTEUR TABLEAU DE COMMAND		
-	935026020	PISTON INF. DIAM. 42		
-	935047000	JOINTS PISTON §42		
-	935052010	PISTON INF. DIAM. 48 MICRO-FILTRE		
-	935053000	PISTON INF. DIAM. 42 MICRO-FILTRE		
-	935055000	VIS F M5 X 10 INOX		
-	935513000	DOUCHETTE D.42		
-	935708000	RACCORDE RAPIDE 1/8 Ø4		
-	940041000	TERMINAL TUYAU VAPEUR § 1,2		
-	940064008	TUYAU IGNECTION CHARGE CHAUDIERE		
-	940072002F	RACCORD DIFFUSEUR CHAUFFE-EAU 1/8 GAZ		
-	940168000	BEC EROGATEUR 1 VOIE		
-	940221000	TERMIN.EAU CHAUD		
-	940230000	PIED M10x15		
-	940293010	EMBOUT EAU CHAUDE SUR BLOC (ø0.8)		
-	940294010	EMBOUT EAU MIXEUR		
-	940332000	FILTRE		

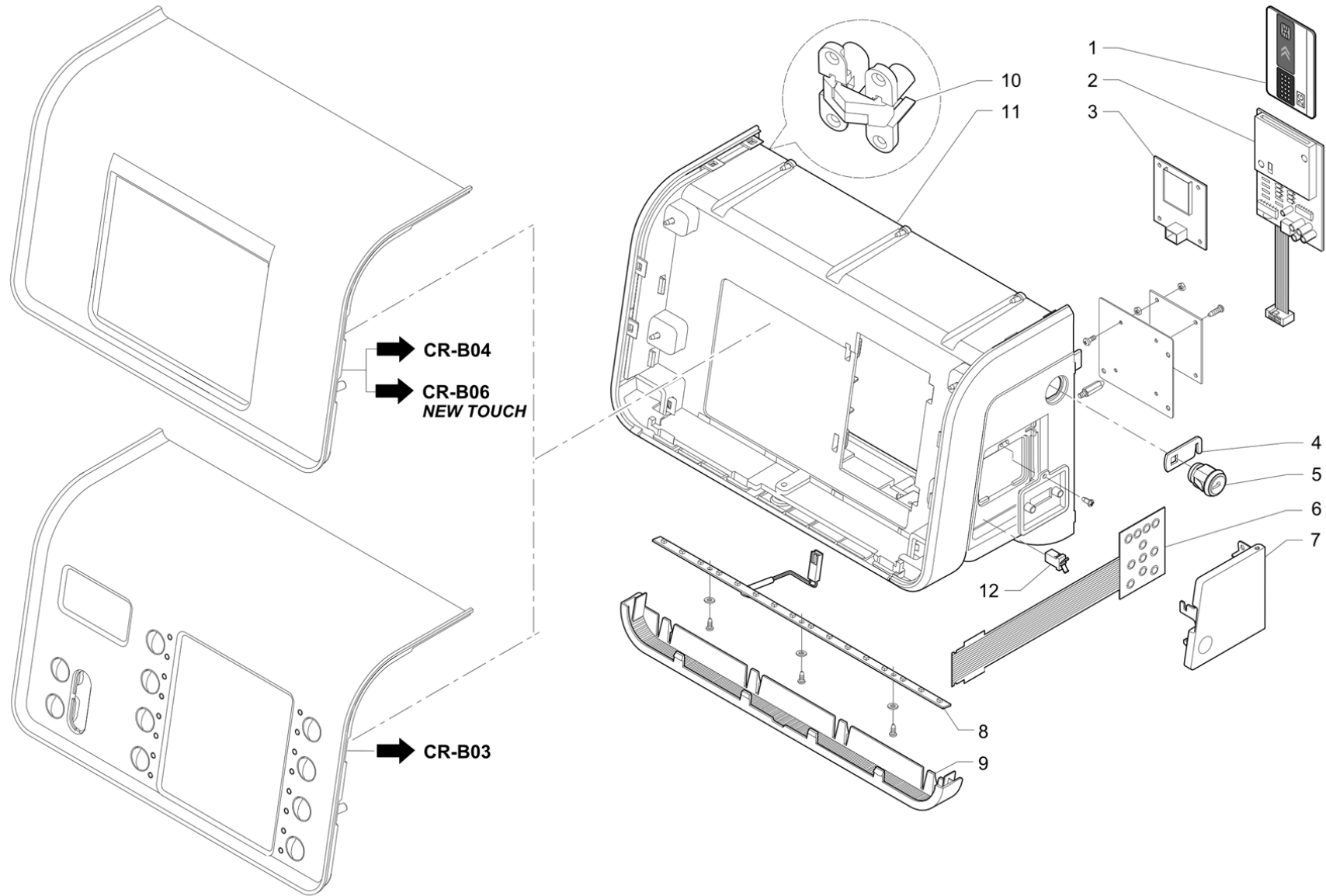
Pos	Pièce de rechange	Description	Validité	Notes
-	940410010	VENTILATEUR 24DC		
	⇒ 940410000	VENTILATEUR 24V DC		
-	940521000	TUYAU RISLAN 4X6 POUR TUYAU VAPEUR		
-	940550000	TUYAU RISLAN 4X6 POUR DISTRIBUTEUR EAU		
-	940719000	EROGATEUR CAFE		
-	940729000	MOUSSEUR A LAIT COMPLET		
-	940731000	EROGATEUR LAIT		
-	940749000	BLOC AVEC ELECTROVANNE		
-	940793000	PLATINE CPU 24V DC (button)		
-	940794010	CARTE CPU Q10/BARCODE		
-	940764000	ENS. CHAUD. 1900W-230V + SOUP. SÉCUR. RE		
-	940824010	CHAUFFE-EAU 1900W-230V AVEC ISOL.(AISI 3		
-	940835000	MULIN COMPLET		
-	940994010	CARTE CPU Q10/BARCODE (touch)		
-	941953010	ENSEMBLE MOTOREDUCTEUR CV D RECH.		
-	943728010	ENSEMBLE TOUCH SCREEN AFFICHEUR 7"		
-	940794010	CARTE CPU Q10/BARCODE		
	⇒ 943756000	CARTE CPU Q10/CODE-BARRES (china vers.)		
-	959714000	SONDE NIVEAU COMPLETE		
-	940794010	CARTE CPU Q10/BARCODE		
-	940994010	CARTE CPU Q10/BARCODE (touch)		
-	943728010	ENSEMBLE TOUCH SCREEN AFFICHEUR 7"		
-	940764000	ENS. CHAUD. 1900W-230V + SOUP. SÉCUR. RE		
-	940410010	VENTILATEUR 24DC		
-	533898710	EV 3 VOIES MOUSS/VANNE DE DÉR LAVAG.1/8G		



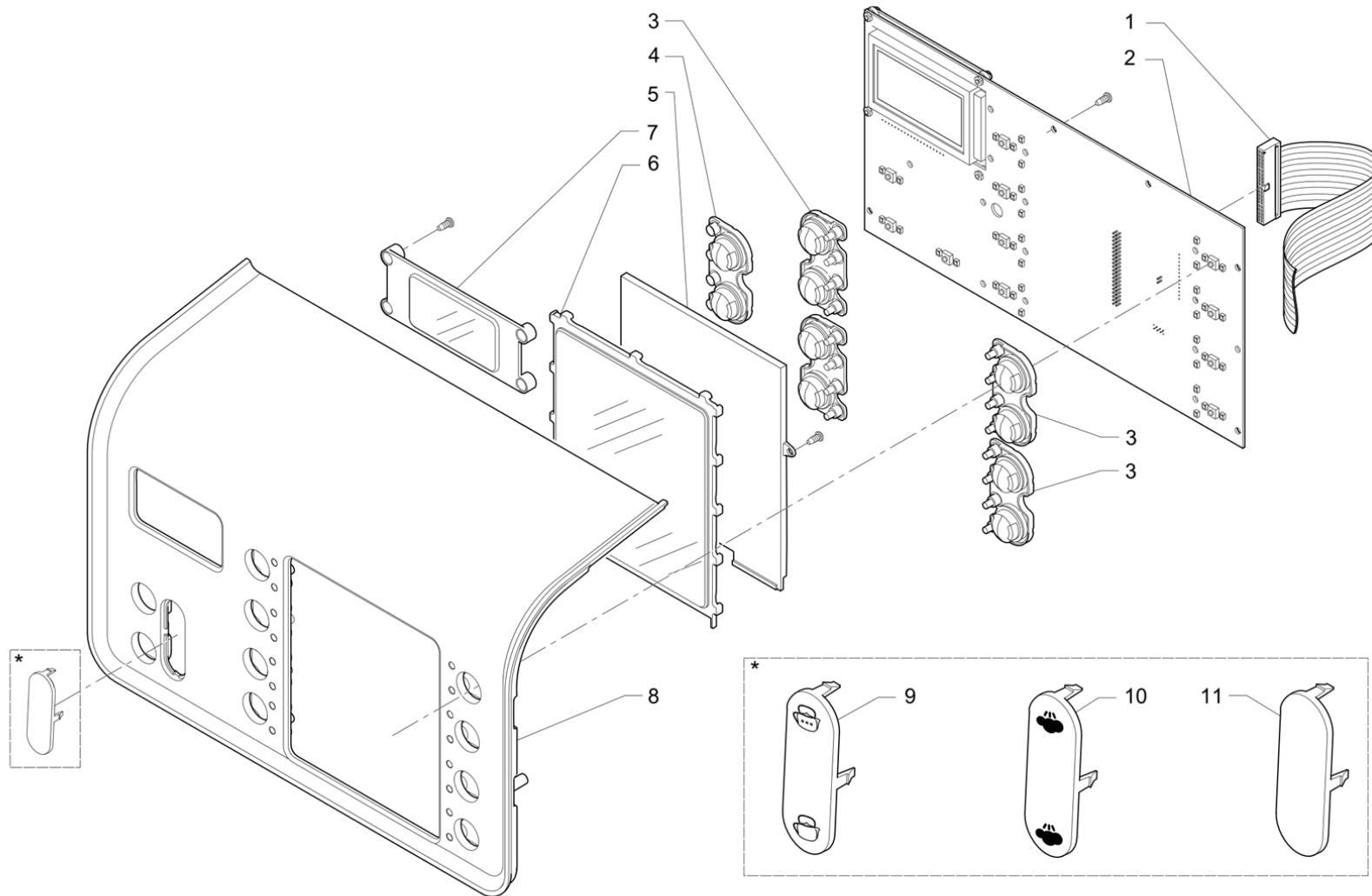




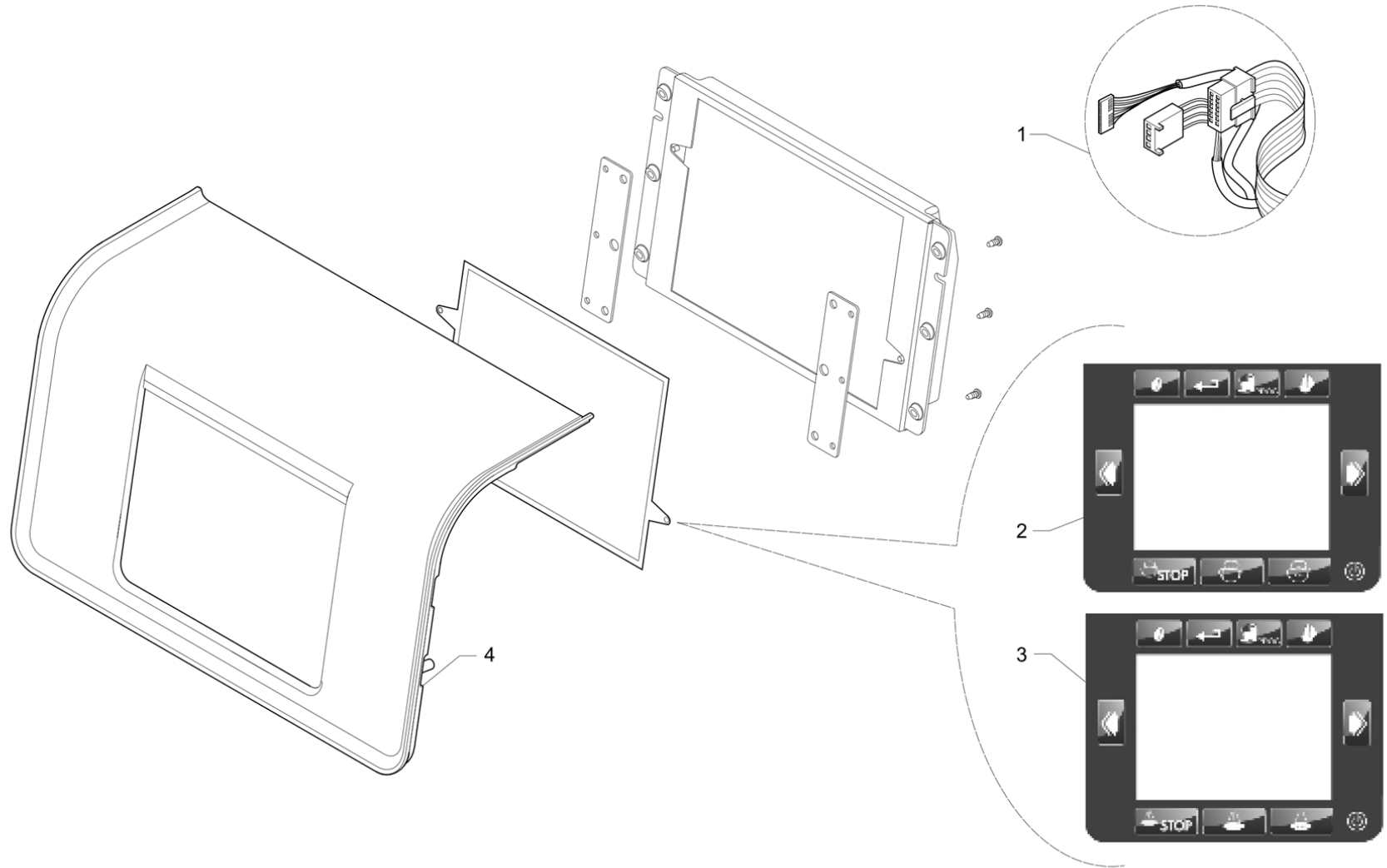
Pos	Pièce de rechange	Description	Validité	Notes
1	940466000	PLAQUE " CIBALI "		
1	943034000	ETIQUETTE PANN/AR. CIBALI Q10 (BLANCHE		
2	943705000	PANNEAU POSTERIEUR Q10		
2	943719000	RECH. VOLET AR./ETIQU. Q10 BLANC		
3	3341133478	INTERRUPTEUR DE SÉCURITÉ		
4	934289000	CLE MICRO INTERRPTEUR TABLEAU DE COMMAND		
5	943703000	PANNEAU AV. Q10		
5	943712000	RECH. VANNE BEC AVEC INSERTS INOX BIA		
6	532802210	PIED UL	N:NSF	
7	940230000	PIED M10x15		



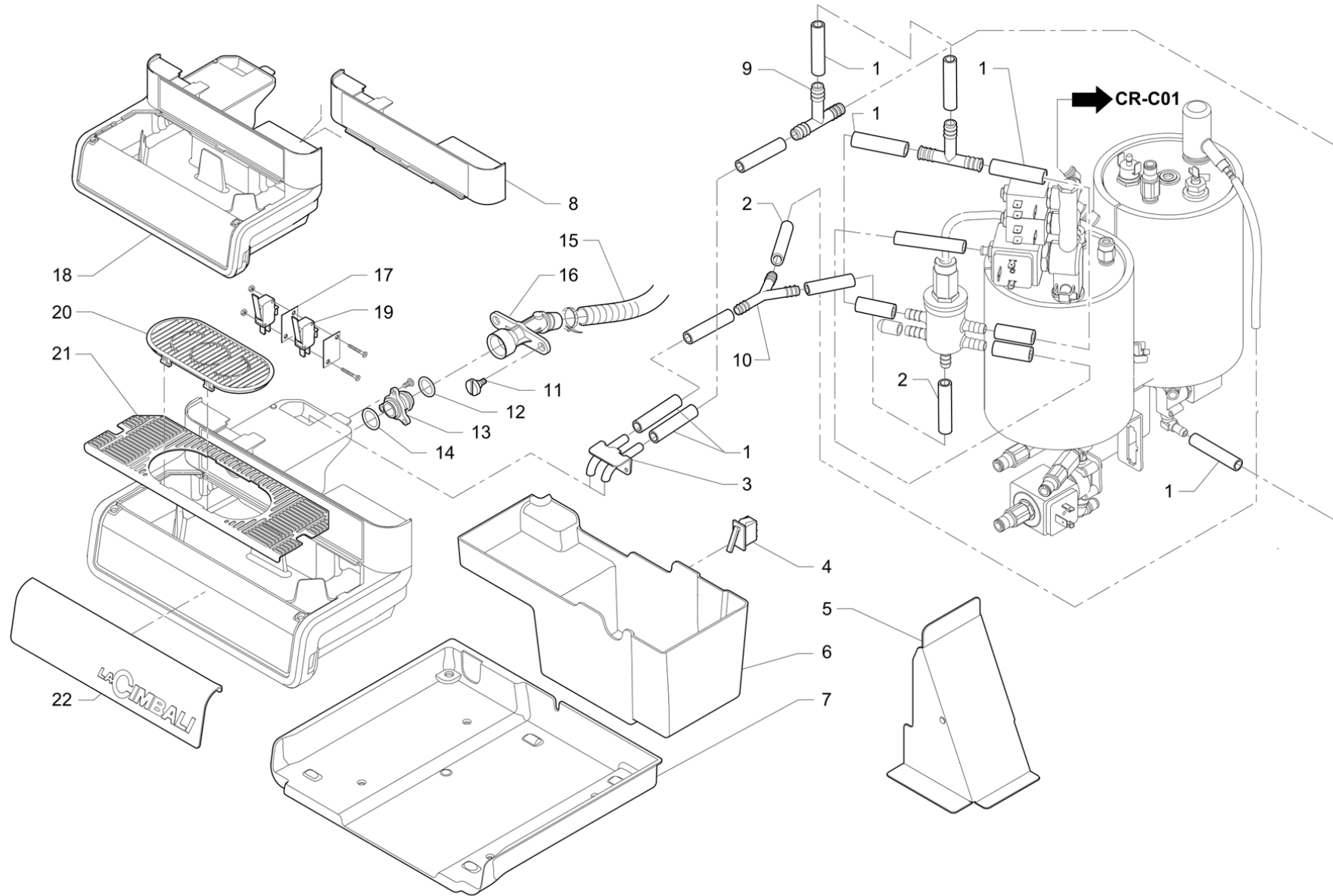
Pos	Pièce de rechange	Description	Validité	Notes
1	936990010	SMART CARD DONNE IN/OUT TECHNIQUE 2G		
2	537058700	LECTEUR CARTES † PUCES M2		
	≙ 431491000	LECTEUR CHIP CARD		
3	535572008	PLATINE INTERFACE SD-CARD		
4	940020000	VERROU		
5	534194500	FERMETURE AVEC CLE		
6	535580018	TABEAU DE PROGRAMMATION		
7	940387000	VOLET PROGRAMMATION (BLANC)		
7	940006000	VOLET PROGRAMMATION (NOIR)		
8	535583008	PLATINE LED Q10		
8	535597008	PLATINE LED BARCODE		
9	940011000	PROTECTION		
10	940017000	CHARNIERE SPECIALE		
11	940860010	ENS. PANN. COMM (NOIR)+ENCADR. CHROM.		
11	940861010	ENS. PANN. COMM (BLANC)+ENCADR. CHROM.		
12	532745800	BUTEE PORTE		



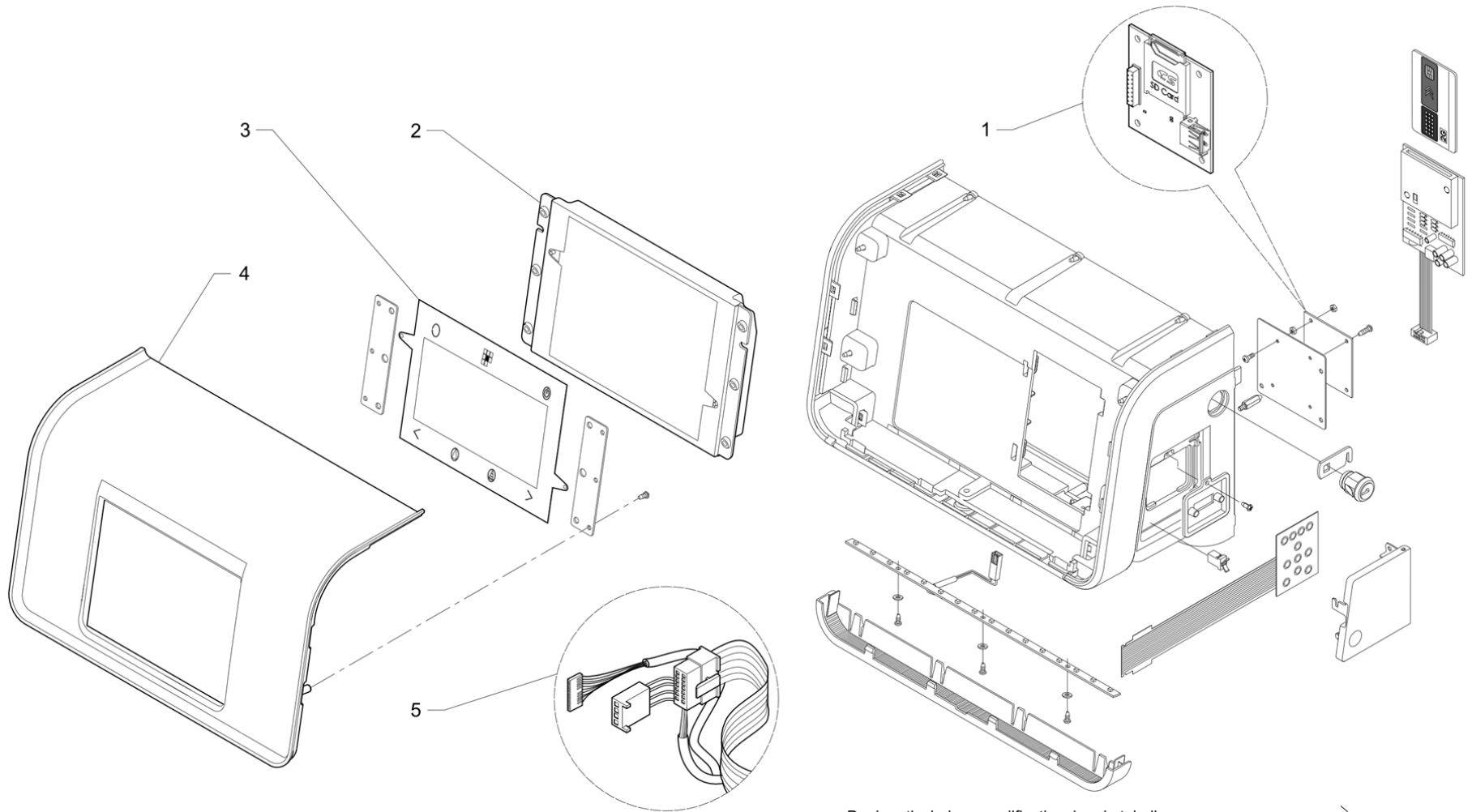
Pos	Pièce de rechange	Description	Validité	Notes
1	535736008	FLAT Q10/BARCODE		
2	537047900	PLAT. PLAQUE A TOUCHES SEL-.DISPLAY Q10		
2	537048000	PLAT. PLAQUE A TOUCHES SEL-.DISP.BARCODE		
3	940790000	PAVE TOUCHES SELECTIONS		
4	940791000	CLAVIER SELECT. SERVICES		
5	940005000	CONTRASTE PLAQUE SELECTIONS		
6	940007000	VERRE SELECTIONS		
7	940009000	PROTECTION DISPLAY		
8	940010000	PANNEAU COMMANDES SELECTIONS (NOIR)		
8	940385000	PANNEAU COMMANDES SELECTIONS (BLANC)		
9	940302000	PROTECTION BOUTON EAU Q10		
9	940306000	PROTECTION BOUTON EAU BARCODE		
10	940301000	PROTECTION BOUTON VAPEUR Q10		
10	940305000	PANNEAU BLANC VAPEUR		
11	940300000	PANNEAU NEUTRE NOIR		
11	940388000	PANNEAU NEUTRE BLANC		



Pos	Pièce de rechange	Description	Validité	Notes
1	535745008	CÂBLAGE PANNEAU DE COMMANDE TOUCH SCREEN		
2	940370000	PROTECTION DISPLAY TOUCH-SCREEN		
3	940372000	ETIQUETTE GRAPHIQUE TOUCH S NOIRE TUYAU		
4	940013000	PANNEAU COMMANDES Q10 TOUCH-SCREEN		
4	940386000	PANNEAU COMMANDES BARCODE TOUCH-SCREEN		



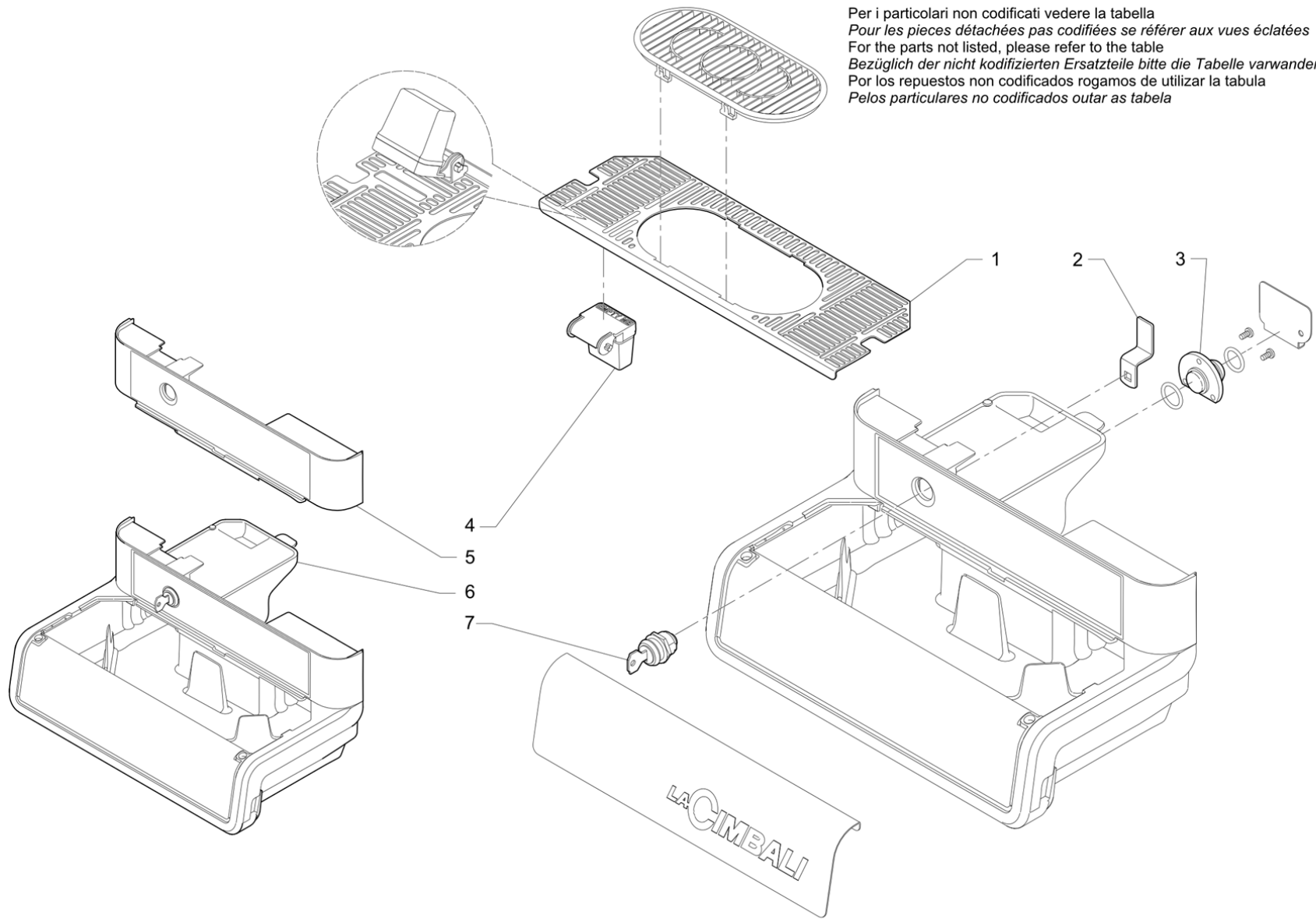
Pos	Pièce de rechange	Description	Validité	Notes
1	220000014	TUYAU SILICONE		
2	220000029	TUYAU SILICONE ø 7X11		
3	940525000	RACCORD ECOULEMENT		
4	532022708	MICROINTERRUPTEUR		
5	940202010	CONVOYEUR MARC CAFE		
6	940204020	RECIPIENT MARCS CAFE		
7	940201000	DESSOUS DE COUVERCLE BATI		
8	943545000	ENS. BANDEAU SUP. BAC NOIR		
8	943546000	ENS. BANDEAU SUP. BAC BLANC		
9	532302100	RACCORD T		
10	532302720	RACCORD EN "Y"		
11	916256000	VIS M5		
12	401347000	JOINT TORIQUE 15,54X2,62		
13	432132000	RACCORD VIDANGE		
14	402257000	JOINT 17,13X2,62		
15	940485000	TUYAU SPIRALE 16X22X1500		
16	940028000	RACCORD ECOULEMENT		
17	940253000	ISOLANT MICRO-CONTACT		
18	943702000	BAC DE DECHARGE Q10		
18	943711000	BAC DE DECHARGE BARCODE		
19	532022608	MICROINTERRUPTEUR		
20	940270000	GRILLE REPOSE-TASSES NOIRE		
21	940188010	GRILLE TIROIR		
22	940272010	TOLE FRONTALE LOGO CIBALI		



Per i particolari non codificati vedere la tabella
 Pour les pièces détachées pas codifiées se référer aux vues éclatées
 For the parts not listed, please refer to the table
 Bezüglich der nicht kodifizierten Ersatzteile bitte die Tabelle verwenden
 Por los repuestos no codificados rogamos de utilizar la tabula
 Pelos particulares no codificados outar as tabela

➔ CR-B02

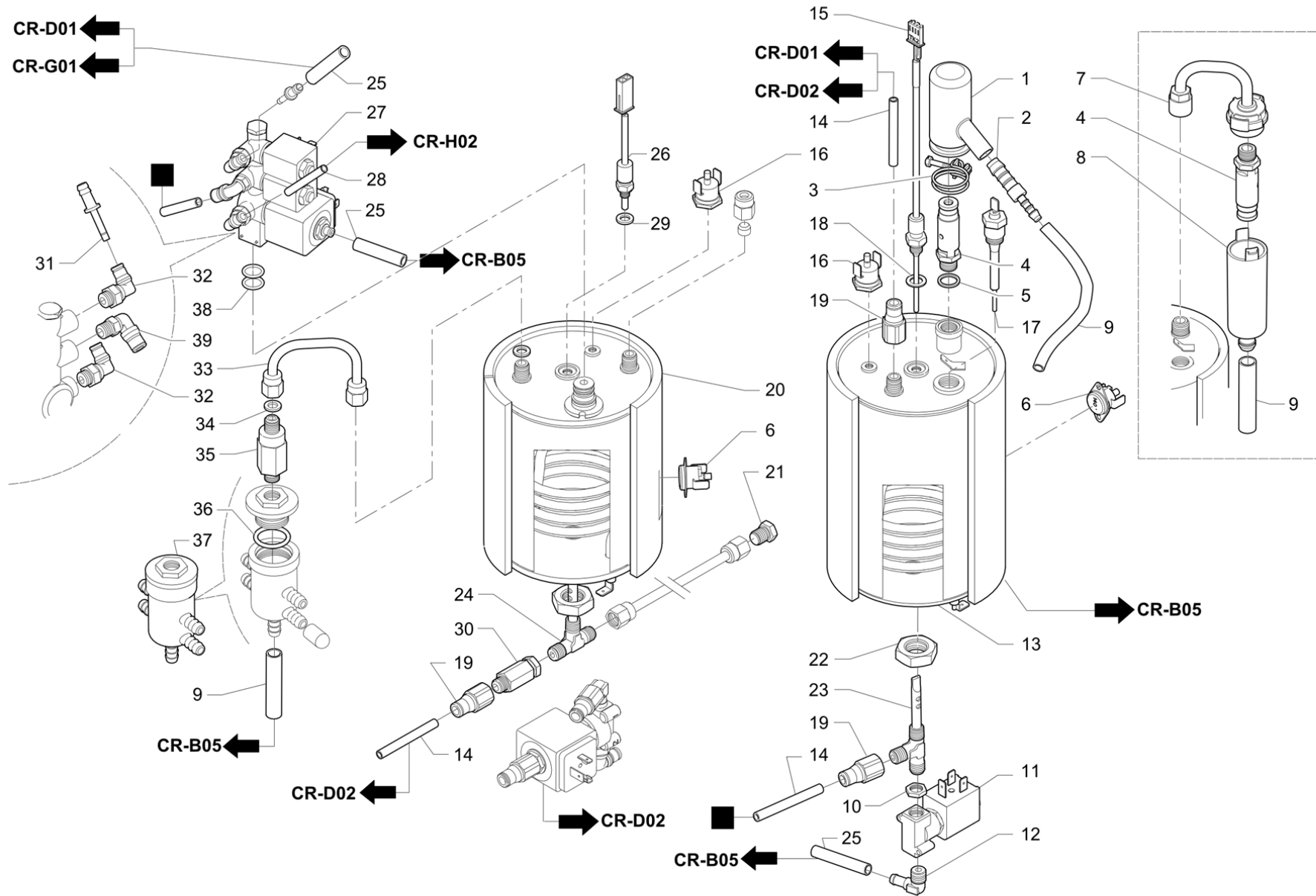
Pos	Pièce de rechange	Description	Validité	Notes
1	538063000	CARTE SD NEW TOUCH SCREEN		
2	943728010	ENSEMBLE TOUCH SCREEN AFFICHEUR 7"		
3	943160000	ETIQ.GRAPH.NEW TOUCH UNIVERSEL AFFICHEUR		
4	940013000	PANNEAU COMMANDES Q10 TOUCH-SCREEN		
4	940386000	PANNEAU COMMANDES BARCODE TOUCH- SCREEN		
5	535745008	CÂBLAGE PANNEAU DE COMMANDE TOUCH SCREEN		



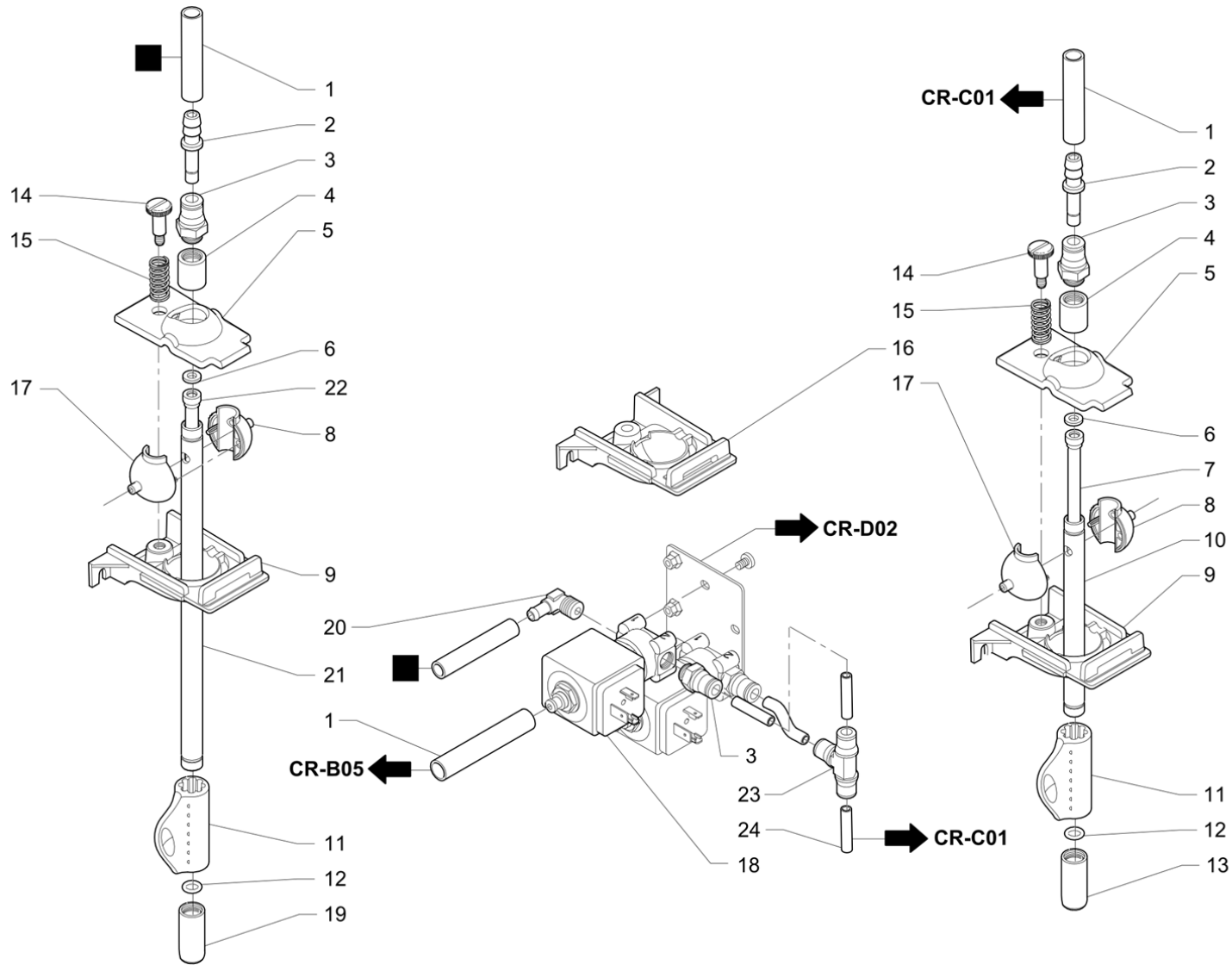
Per i particolari non codificati vedere la tabella
 Pour les pièces détachées pas codifiées se référer aux vues éclatées
 For the parts not listed, please refer to the table
 Bezüglich der nicht kodifizierten Ersatzteile bitte die Tabelle verwenden
 Por los repuestos no codificados rogamos de utilizar la tabula
 Pelos particulares no codificados outar as tabela

➔ CR-B05

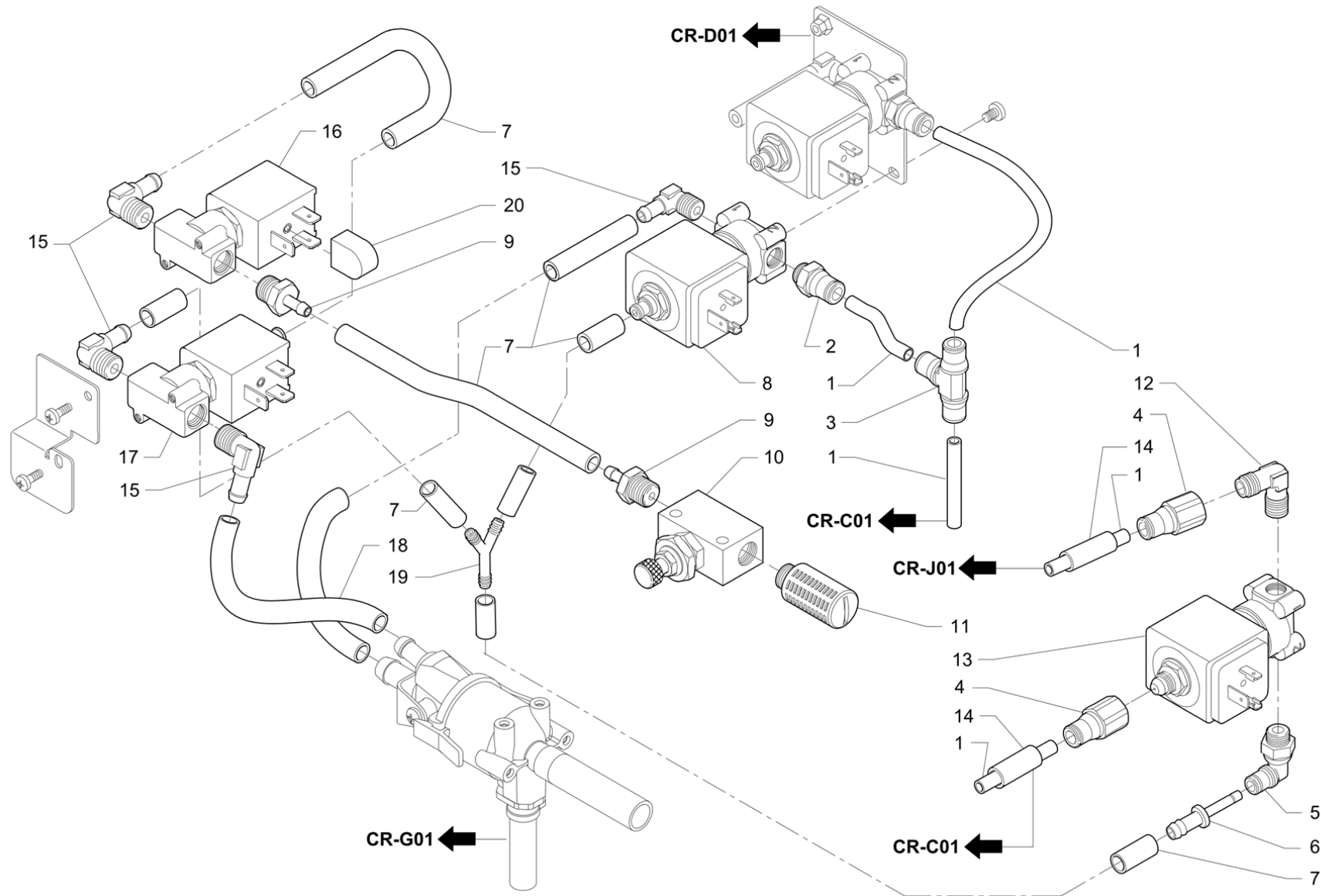
Pos	Pièce de rechange	Description	Validité	Notes
1	943505020	GRILLE BAC		
2	943060000	SABOT FERMETURE TIROIR		
3	943017000	FERMETURE DECHARG. BAC		
4	943506000	FLOTTEUR Q10 SELF THERMOUSOUDE		
5	943547000	ENS. BANDEAU SUP. NOIR AVEC SERRURE RECH		
5	943548000	ENS. BANDEAU SUP. BLANC AVEC SERRURE REC		
6	943724000	ENS. BAC FACADE NOIR AVEC SERR.		
6	943725000	ENS. BAC FACADE BLANC AVEC SERR.		
7	534194700	SERRURE UNIV.(BOX5/20) MM20 G5C05KA1		



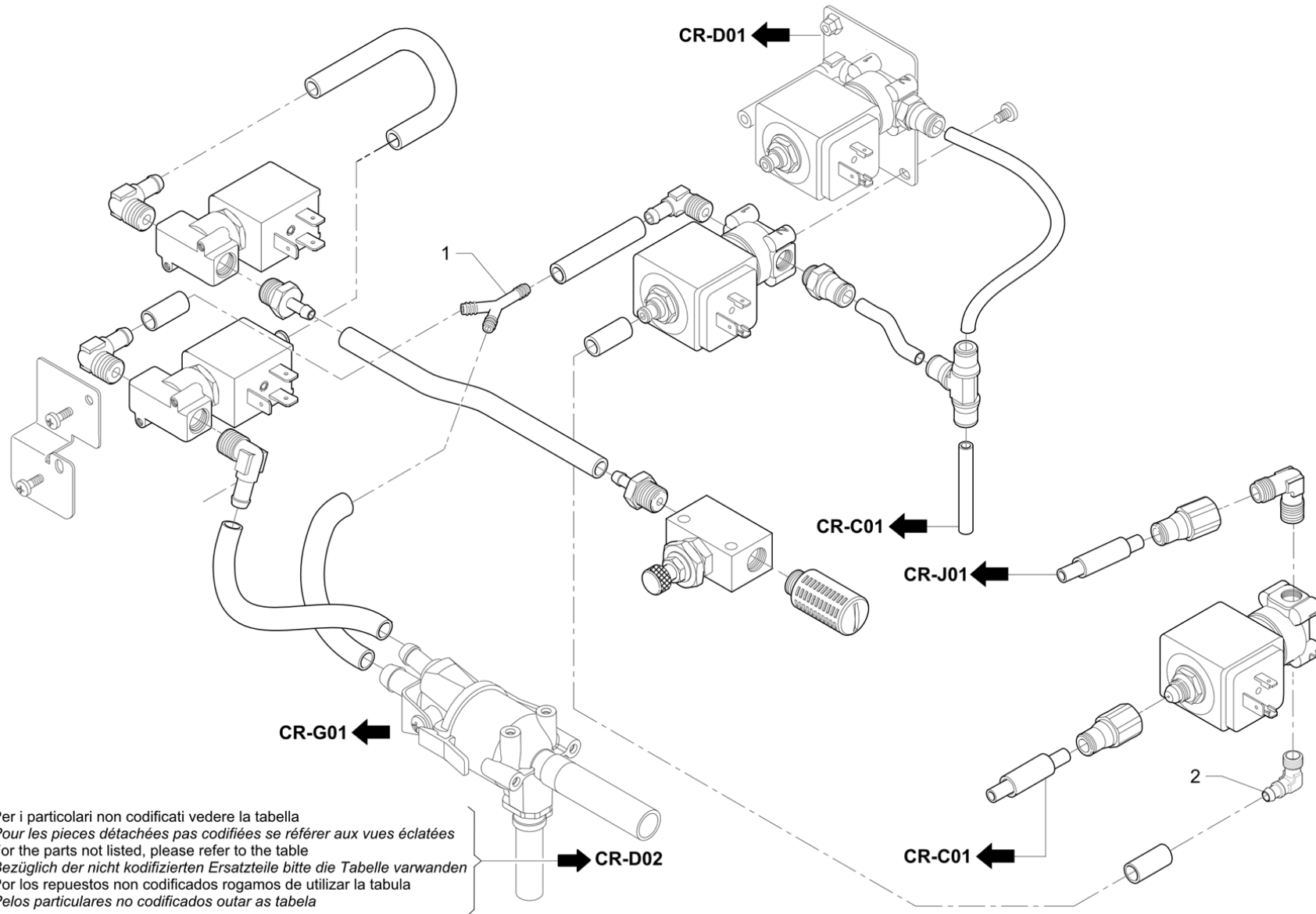
Pos	Pièce de rechange	Description	Validité	Notes
1	966492000	PROTECTION SOUPAPE DE SÉCURITÉ		
2	532600700	RACCORD PORTE-CAOUTCHOUC		
3	532746200	CLIP DOUBLE CABLE AVEC VIS		
4	532392700	CLAPETSICURITE 2,3 1/4G		
5	402302000	JOINT 17X13,2X1,5		
6	531195700	THERMOSTAT REARMABLE 140°C		
7	943745000	ENS. TUYAU SOUPAPE SECURITE 2 BAR		
8	943202000	VASE SOUPAPE D'EXPANSION		
9	220000029	TUYAU SILICONE ø 7X11		
10	590133000	CONTRE-ECROU 1/8		
11	533897810	EV 2VOIES 1/8G 24V DC CORPS PETIT (CLB)		
	⇒ 533897800	ELECTR.2G 24V DC		
12	591410008	RACCORD		
13	940764000	ENS. CHAUD. 1900W-230V + SOUP. SÉCUR. RE		
13	940849000	ENS. CHAUD. 1400W- 120V + SOUP. SÉCUR. R N:UL		
14	220000022	TUYAU RISLAN 4X6		
15	531194900	SONDE CHAUDAIRE		
16	531195100	THERMOSTAT REARMABLE 145°C		
17	959714000	SONDE NIVEAU COMPLETE		
18	401236000	JOINT CUIVRE 13X8,3X1		
19	532651000	RACCORD RAPIDE D.6		
20	940824010	CHAUFFE-EAU 1900W-230V AVEC ISOL.(AISI 3		
20	940825000	CHAUFFE-EAU 1400W-120V AVEC ISOL. (AISI N:UL		
21	940077000	VIS FEREMETURE 1/8		
22	542114080	ECROU M16X1,5 BAS INOX		
23	940064008	TUYAU IGNECTION CHARGE CHAUDIERE		
24	940072002F	RACCORD DIFFUSEUR CHAUFFE-EAU 1/8 GAZ		
	⇒ 940072008	TUYAU IGNECTION CHARGE BOILER CAFE'		
25	220000014	TUYAU SILICONE		
26	531194810	SONDE BOILER CAFE		
27	940749000	BLOC AVEC ELECTROVANNE		
28	220000021	TUYAU TEFLON ø 2,5X4		
29	401235020	JOINT D 11X6,5X1,5		
30	532392300	CLAPET ANTI RETOUR		
31	940293010	EMBOUT EAU CHAUDE SUR BLOC (ø0.8)		
32	532650600	RACCORD RAPIDE POUR TUYAU 4		
33	940750010F	ENS TUYAU COLL SOUPAPE SÉCURITÉ 12 BAR		
34	402270000	JOINT CUIVRE SO5-5-1/8		
35	532392200	CLAPET EXPANSION		
36	402228000	JOINT TORIQUE 18,72X2,62		
37	916537010	ENS. VASE EXPANSION		
38	402209000	JOINT 10,82X1,78 NF		
39	532651800	RACCORD RAPIDE D.6		



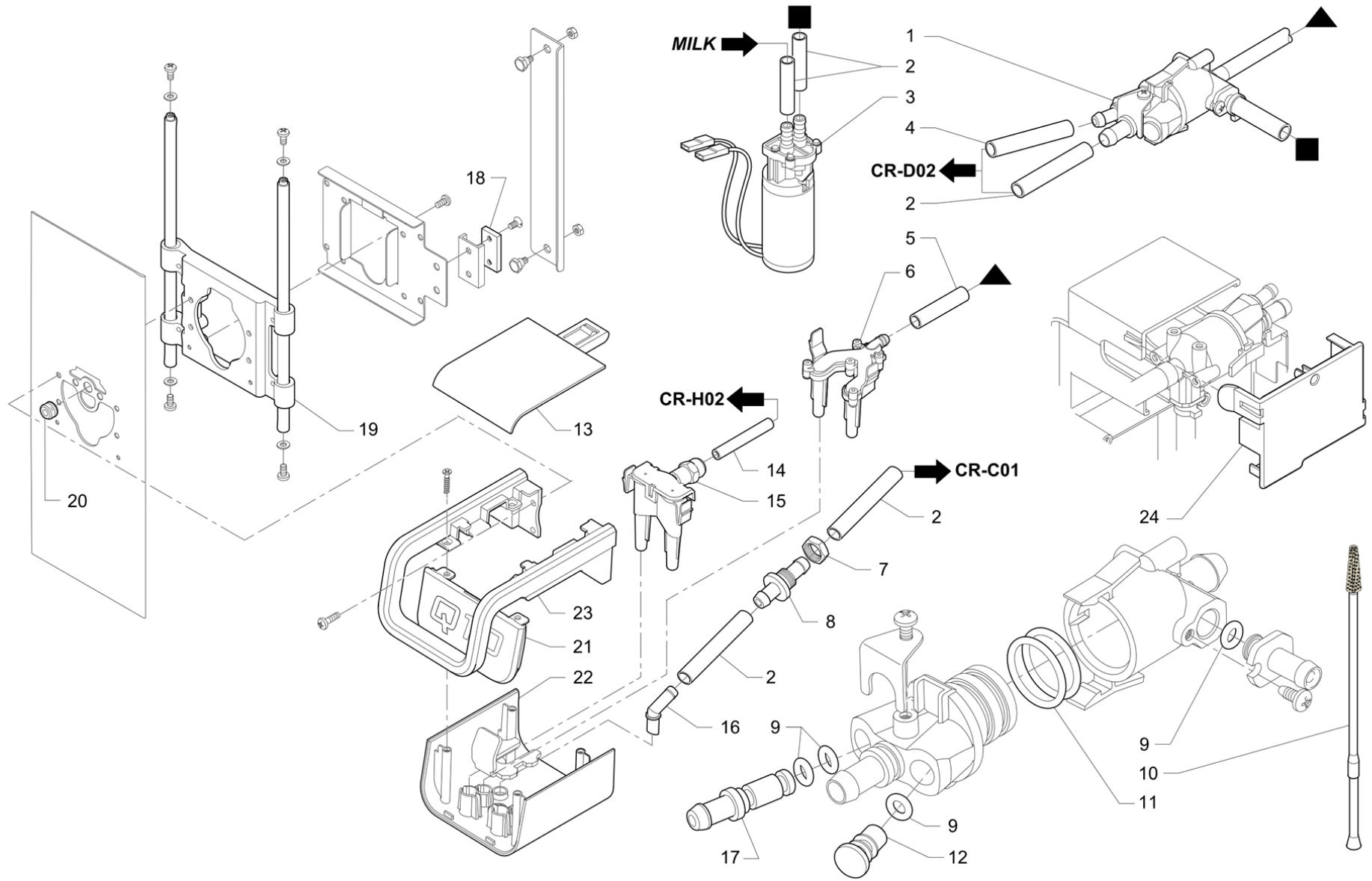
Pos	Pièce de rechange	Description	Validité	Notes
1	220000014	TUYAU SILICONE		
2	940224000	PORTE-CAOUTCHOUC AVEC RACCORD RAPIDE		
3	532650900	RACCORD RAPIDE POUR TUYAU D.6		
4	940223000	BUSSOLE		
5	940044000	PLAQUE SUPPORTE SUPERIEURE		
6	401196010	JOINT 8,5X4,5X1,5		
7	940550000	TUYAU RISLAN 4X6 POUR DISTRIBUTEUR EAU		
8	940076000	DROITE ROTULE		
9	940516000	PLAQUE SUPPORTE INFERIEURE		
9	940539000	PLAQUE SUPPORTE INFERIEURE		
10	940311000	DIFFUSEUR EAU		
11	927132010	MANCHON		
12	530501200	JOINT TORIQUE 2025		
13	940221000	TERMIN.EAU CHAUD		
14	940046000	VIS DE REGULATION		
15	940261000	RESSORT REGLAGE		
16	940206000	SUPPORTE INFERIEUR		
16	940393000	SUPPORTE INFERIEUR BLANC		
17	940042000	GAUCHE ROTULE		
18	533897710	EV 3 VOIES 1/8G 24V DC		
	≅ 533897700	ELECTROVAN.3G 24V DC		
19	940041000	TERMINAL TUYAU VAPEUR § 1,2		
20	591410008	RACCORD		
21	940040000	TUYAU VAPEUR		
22	940521000	TUYAU RISLAN 4X6 POUR TUYAU VAPEUR		
23	532652700	RACCORD RAPIDE A "T" POUR TUYAU ø6		
24	220000022	TUYAU RISLAN 4X6		



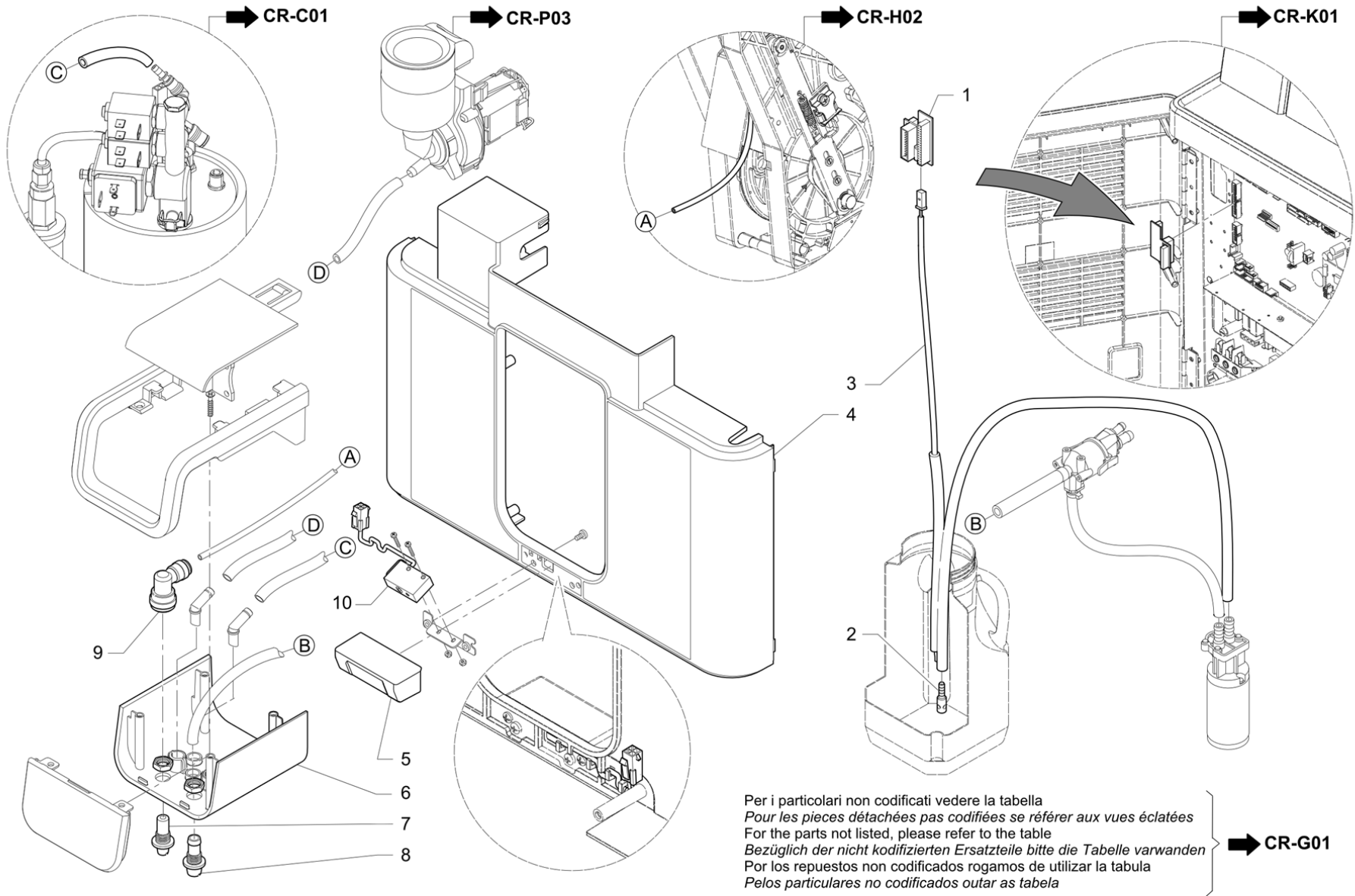
Pos	Pièce de rechange	Description	Validité	Notes
1	220000022	TUYAU RISLAN 4X6		
2	532650900	RACCORD RAPIDE POUR TUYAU D.6		
3	532652700	RACCORD RAPIDE A "T" POUR TUYAU ø6		
4	532651000	RACCORD RAPIDE D.6		
5	532650600	RACCORD RAPIDE POUR TUYAU 4		
6	940293010	EMBOUT EAU CHAUDE SUR BLOC (ø0.8)		
7	220000014	TUYAU SILICONE		
8	533897710	EV 3 VOIES 1/8G 24V DC		
	⇒ 533897700	ELECTROVAN.3G 24V DC		
9	532503800	RACCORD 1/8 GAZ		
10	533590700	VANNE REGULATRICE AIR		
11	534600100	FILTRE AIR		
12	555000070R	RACCORD 1/8 M GAZ		
13	533897610	EV 3V 1/8G 24V DC VANNE DE DÉR.		
	⇒ 533897600	ELECTROVAN.3G 24V DC		
14	220000029	TUYAU SILICONE ø 7X11		
15	591410008	RACCORD		
16	533897900	ELECTR.2G 24V DC		
17	533898700	ELECTROVAN.3G 24V DC		
18	484391000	TUYAU EN SILICONE 4,8X7,9X1000		
19	532304100	RACCORDE A Y DIAM. INT. 3MM		
20	940344000	CAPOT	N:NSF	



Pos	Pièce de rechange	Description	Validité	Notes
1	532304100	RACCORDE A Y DIAM. INT. 3MM		
2	591410008	RACCORD		



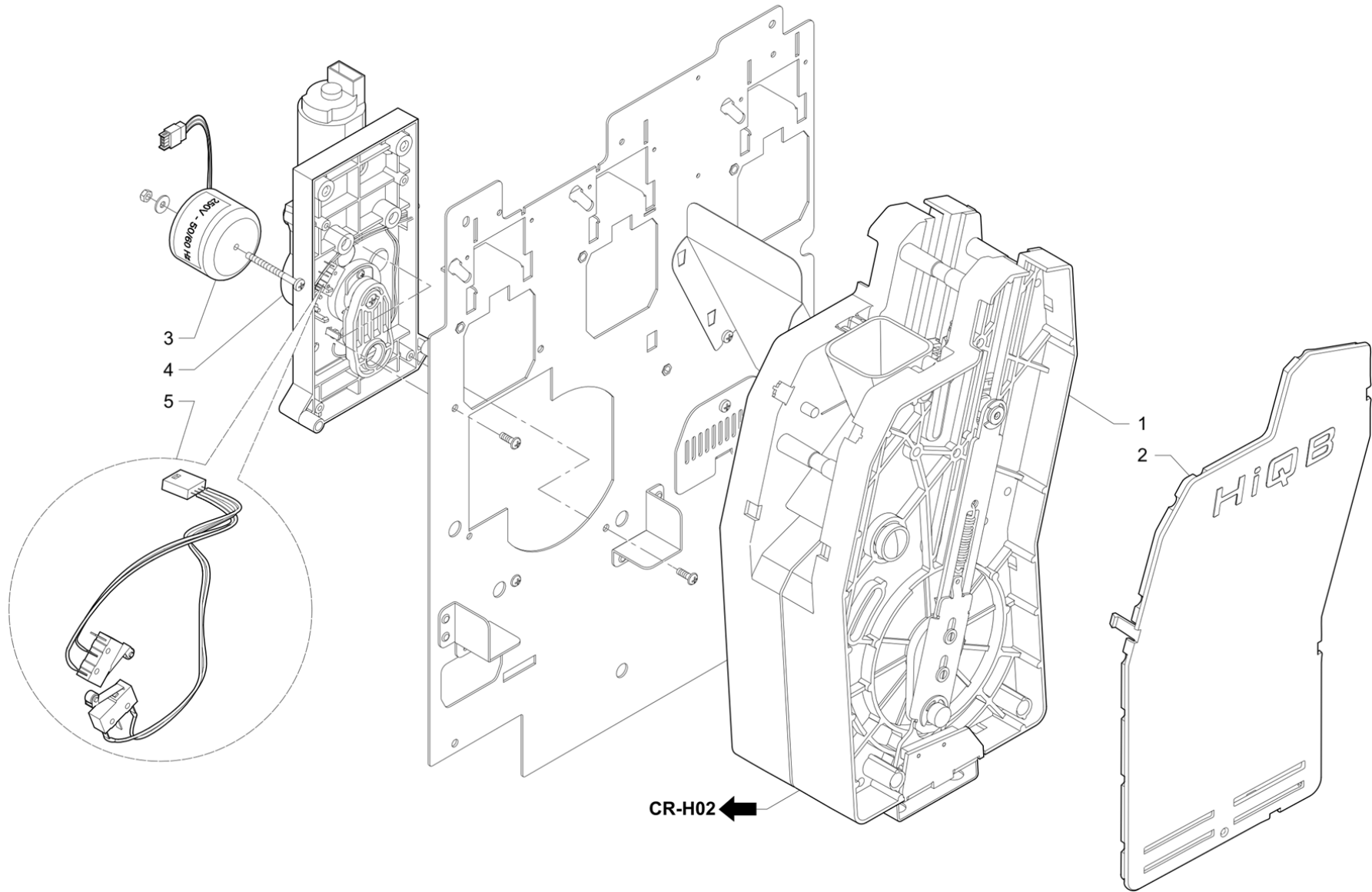
Pos	Pièce de rechange	Description	Validité	Notes
1	940729000	MOUSSEUR A LAIT COMPLET		
2	220000014	TUYAU SILICONE		
3	533198900	POMPE A ENGRENAGES		
4	484391000	TUYAU EN SILICONE 4,8X7,9X1000		
5	220000016	TUYAU SILICONE ø 6X10		
6	940731000	EROGATEUR LAIT		
7	542910040	ECROU M10 INOX		
8	484381000	RACCORD POUR TUYAU LAIT		
9	402250000	JOINT TORIQUE 3,68X1,78		
10	433083010	GOUPILLON NETTOYAGE MOUSSEUR		
11	401398010	JOINT TORIQUE 15,6X1,78		
12	931184010	BOUCHON MOUSSEUR		
	⇒ 931184000	BOUCHON BEC VERSEUR CAPPUCCINO CP		
13	940162010	COQUE SUPERIEURE BEC NOIR		
13	940380010	COQUE SUPERIEURE BEC BLANCHE		
14	220000021	TUYAU TEFLON ø 2,5X4		
15	940719000	EROGATEUR CAFE		
16	940168000	BEC EROGATEUR 1 VOIE		
17	431421020	EMBOUT LAIT PUOR REFRIG. EXTERNE		
18	430020020	AIMANT BANDEAU ECOULEMENT		
19	432544010	COULISSANT DISTRIBUTEUR		
20	532123500	PASSE-FIL		
21	940363010	COUVERCLE FACADE COQUE BEC Q10		
21	943040010	COUV./FACADE COQUE BEC Q10 BLANC		
22	940163020	COQUE INFERIEURE BEC NOIR		
22	940381020	COQUE INFERIEURE BEC - BLANCHE		
23	940161007	POIGNÉE BEC		
24	940170000	PLAQUETTE FERMETURE MACH. CAPPUCC.		



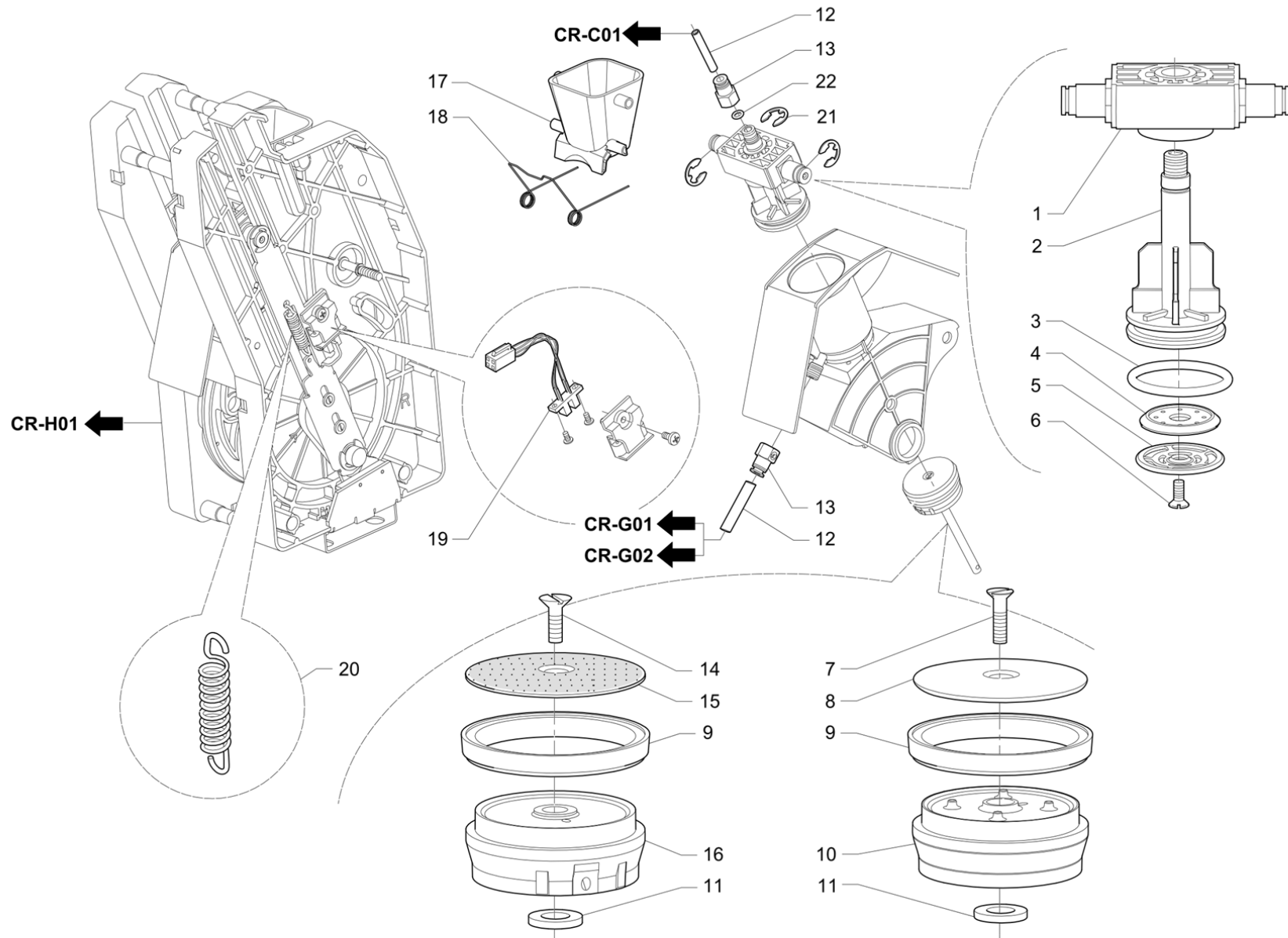
Per i particolari non codificati vedere la tabella
 Pour les pièces détachées pas codifiées se référer aux vues éclatées
 For the parts not listed, please refer to the table
 Bezüglich der nicht kodifizierten Ersatzteile bitte die Tabelle verwenden
 Por los repuestos no codificados rogamos de utilizar la tabula
 Pelos particulares no codificados outar as tabela

→ CR-G01

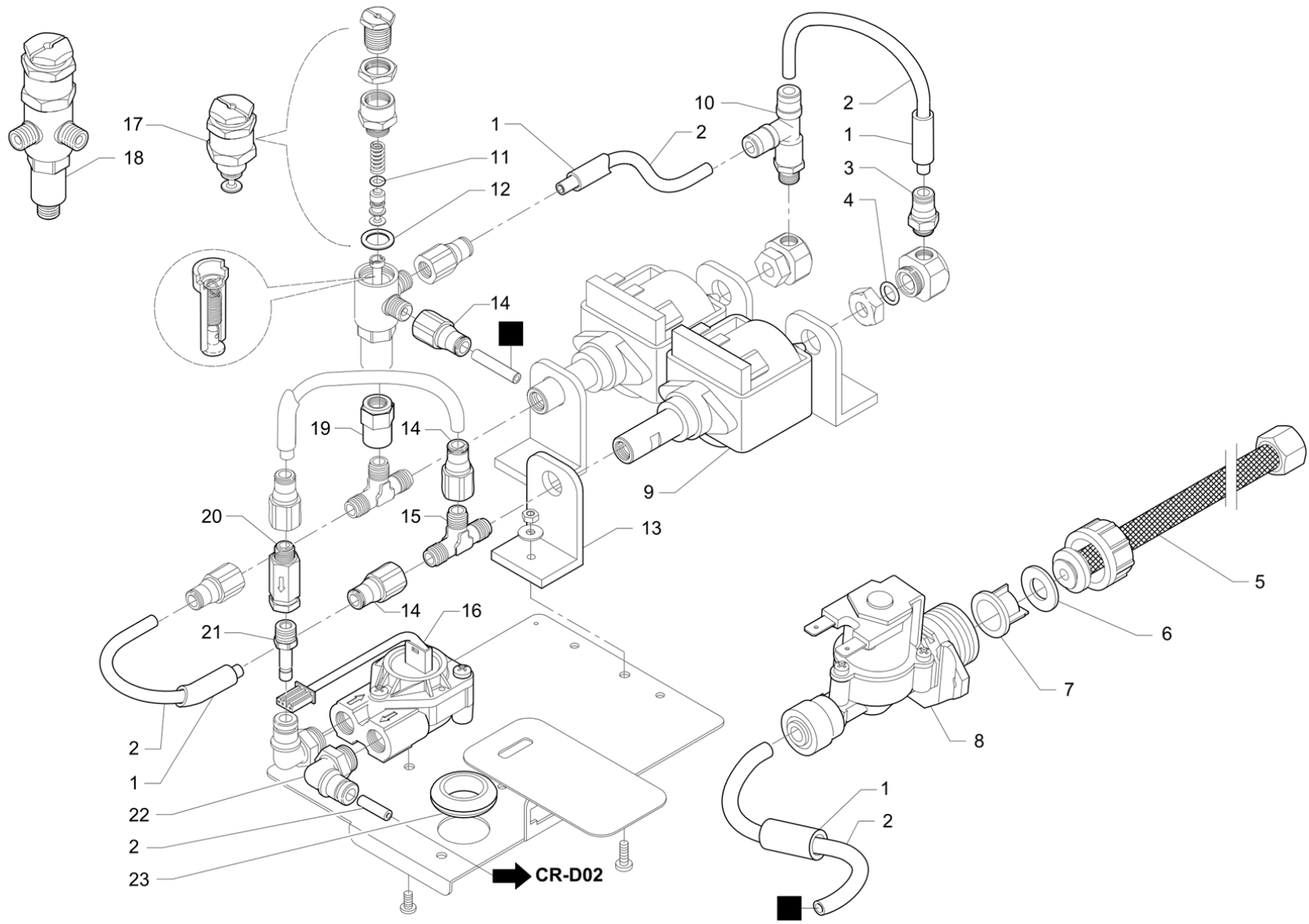
Pos	Pièce de rechange	Description	Validité	Notes
1	538042000	CARTE NIVEAU LAIT		
2	433124000	TUYAU LAIT INOX		
3	943510000	TUYAU AVEC SONDAS LAIT COMPL.		
4	943722000	VANNE BEC NOIRE POUR CAPT. AVEC INSERTS		
4	943723000	VANNE BEC BLANCHE POUR CAPT. AVEC INSERT		
5	940173000	PROTECTION CAPTEUR PRESENCE TASSE M0		
6	943035020	COQUE INF. BEC - NOIR		
6	943038020	COQUE INF. BEC - BLANC		
7	943036000	TUYAU POUR CAFE SIMPLE		
8	943037000	TUYAU POUR LAIT SIMPLE		
9	532654800	RACC. INTERM. COUDE AEU0804M		
10	943503000	CAPTEUR PRESENCE GOBELETS CABLE		



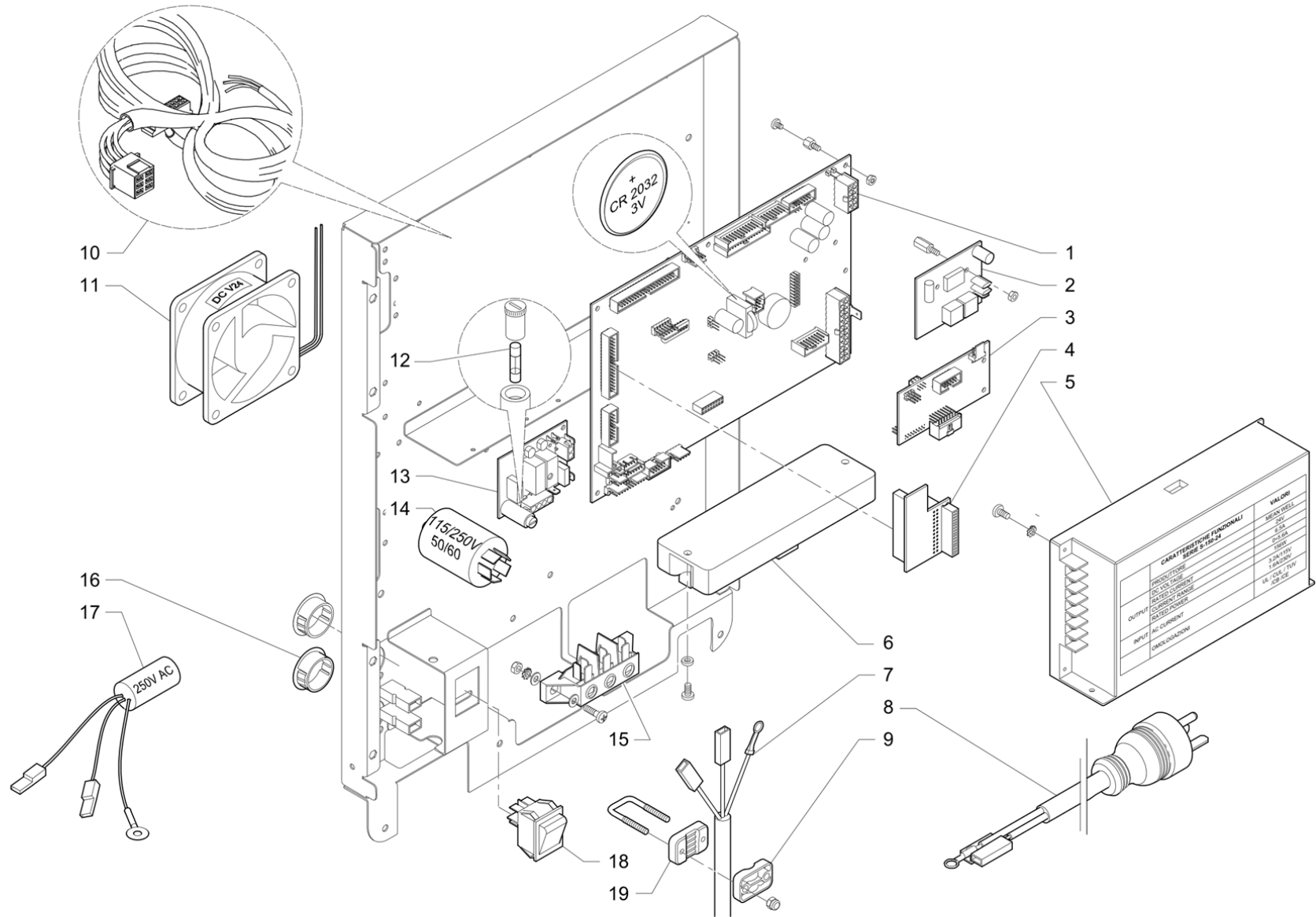
Pos	Pièce de rechange	Description	Validité	Notes
1	935717010	GROUPE HIQB D48 DROITE	G:D48	
1	935718010	GROUPE HIQB D48 DROITE AVEC MICRO-FILTRE	G:D48 MF	
1	935719010	GROUPE HIQB D42 DROITE	G:D42	
1	935720010	GROUPE HIQB D42 DROITE AVEC MICRO-FILTRE	G:D42 MF	
2	935043020	COUVERTURE GROUPE		
3	535618000	INDUCTANCE L=2X27MH 2,8A		
4	941953010	ENSEMBLE MOTOREDUCTEUR CV D RECH.		
5	537049400	CABLAGE AVEC MICRO GROUPE CAFE		



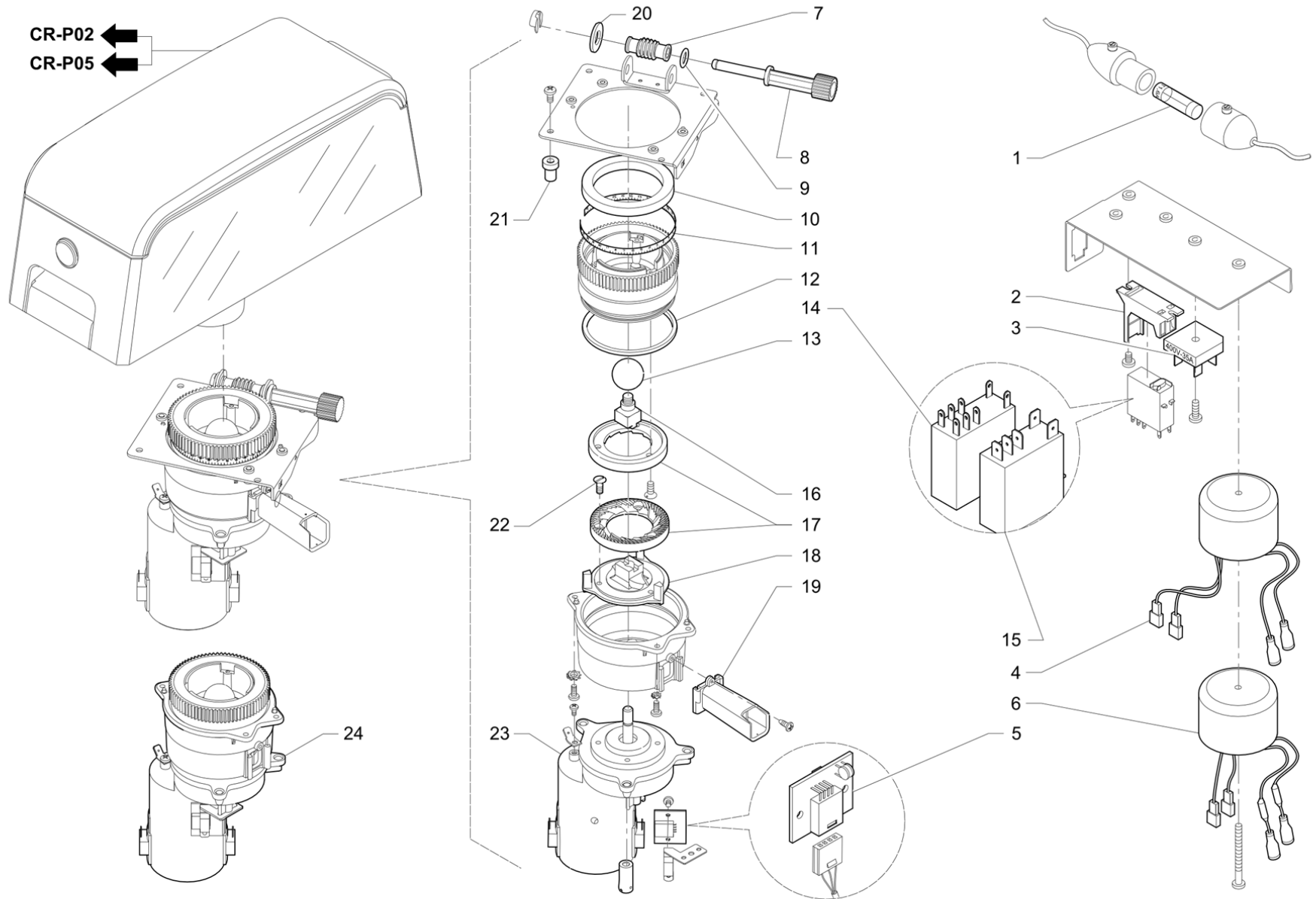
Pos	Pièce de rechange	Description	Validité	Notes
1	935516010	PORTE PISTON SUP. CV NSF		
2	935070000	PISTON SUP. DIAM. 42 NSF	G:D42	
2	935069000	PISTON SUP. DIAM. 48 NSF	G:D48	
3	402265010	OR 40.87 X 3.53	G:D48	
3	402273010	OR 34.52 X3 .53	G:D42	
4	935062000	DISQUE DOUCHETTE Ø 48	G:D48	
4	935074000	DISQUE DOUCHETTE Ø 42	G:D42	
5	461518000	DOUCHETTE POUR DIAM 44 / 50	G:D48	
5	935513000	DOUCHETTE D.42	G:D42	
6	503604100	VIS T.SV. M4X10 INOX		
7	503603120	VIS F M3 X 12 INOX		
8	631317	FILTRE DIAM. §48	G:D48	
8	935044010	FILTRE DIAM. §42	G:D42	
9	537049700	JOINT TEFLON D48	G:D48	
9	935047000	JOINTS PISTON §42	G:D42	
10	537049500	PISTON DOUBLE DOSE 48	G:D48	
10	935026020	PISTON INF. DIAM. 42	G:D42	
11	204017	RONDELLE INOX		
12	220000021	TUYAU TEFLON ø 2,5X4		
13	935708000	RACCORDE RAPIDE 1/8 Ø4		
14	935055000	VIS F M5 X 10 INOX		
15	932768000	FILTRE DIAM. 44 M2	G:D42 MF	
15	933735000	FILTRE DIAM. 50 M2	G:D48,G:D42 MF	
16	935052010	PISTON INF. DIAM. 48 MICRO-FILTRE	G:D48 MF	
16	935053000	PISTON INF. DIAM. 42 MICRO-FILTRE	G:D42 MF	
17	935060000	TREMIE DIAM 48 NSF		
18	211155	RESSORT		
19	536307000	CÂBLAGE PHOTOCELLULE DÉCAF		
20	935001000	RESSORT BIELLE CV -		
21	568810000	ANNEAU BENZING D 10		
22	530501200	JOINT TORIQUE 2025		



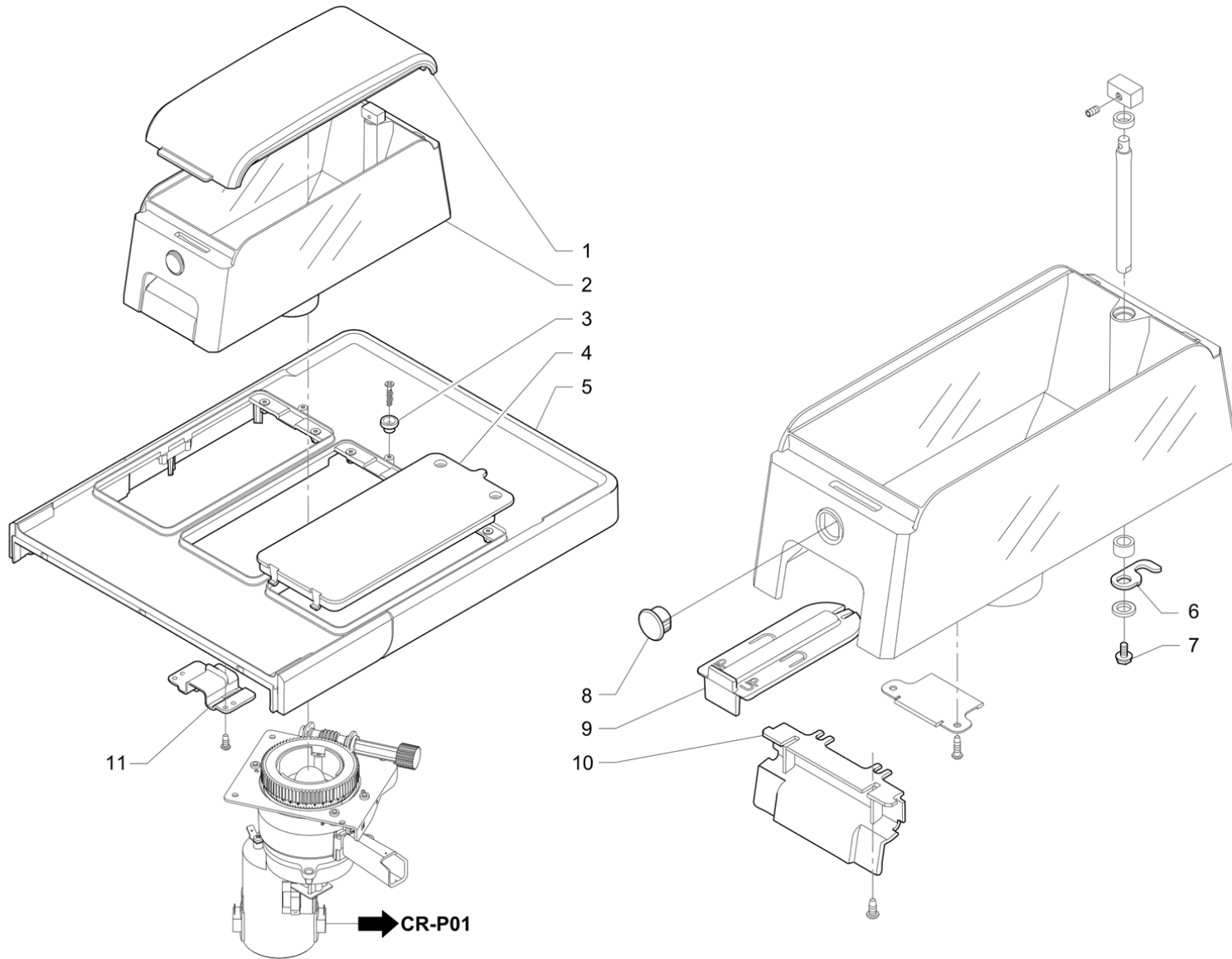
Pos	Pièce de rechange	Description	Validité	Notes
1	220000029	TUYAU SILICONE ø 7X11		
2	220000022	TUYAU RISLAN 4X6		
3	532650900	RACCORD RAPIDE POUR TUYAU D.6		
4	533199300	JOINT TORIQUE R6		
5	532305100	TUYAU 3/8X3/4 MM 2000		
5	532305200	TUYAU L 2000 3/8 3/4 NSF	N:NSF	
6	402276000	JOINT 12X24X2		
7	940332000	FILTRE		
8	533897400	ELECTR.2G 24V DC 3/4G		
9	533194820	POMPE A VIBR. EX5 120/50-60	N:UL	
9	533197400	POMPE A VIBRATION 230 V 50-60HZ		
9	533199600	POMPE VIBRATION 220V 50/60 HZ	N:UL	
10	532664710F	RACCORD EN T 1/8M D.6		
	⇒ 532652900	RACCORDE A T 1/8 M D.6		
11	402291000	JOINT TORIQUE5.7 x 1.9 NBR 70 NSF (fluid		
12	4701029003	JOINT		
13	532803900	SUPPORT POMPE VIBRATION		
14	532651000	RACCORD RAPIDE D.6		
15	532506205F	SO 3000-6 INTERMÉD. EN « T »		
	⇒ 555000050R	RACCORD A T		
16	534393100	COMPT.VOLUM.GICAR AVEC ADAPTATEUR RECH.		
17	537036820	FORMATION DÉRIVAT.		
	⇒ 537036810	BY PASS AVEC CLAPET		
18	462715020	FORMATION BY-PASS EQUILIBRE		
19	555000035R	RACCORD 1/8 F		
20	532392300	CLAPET ANTI RETOUR		
21	532654700	RACCORDE RAPIDE 1/8 ø 6		
22	532654100	RACCORD A COUDE 6G 1/4		
23	532126000	PASSE CABLE D.19,5		



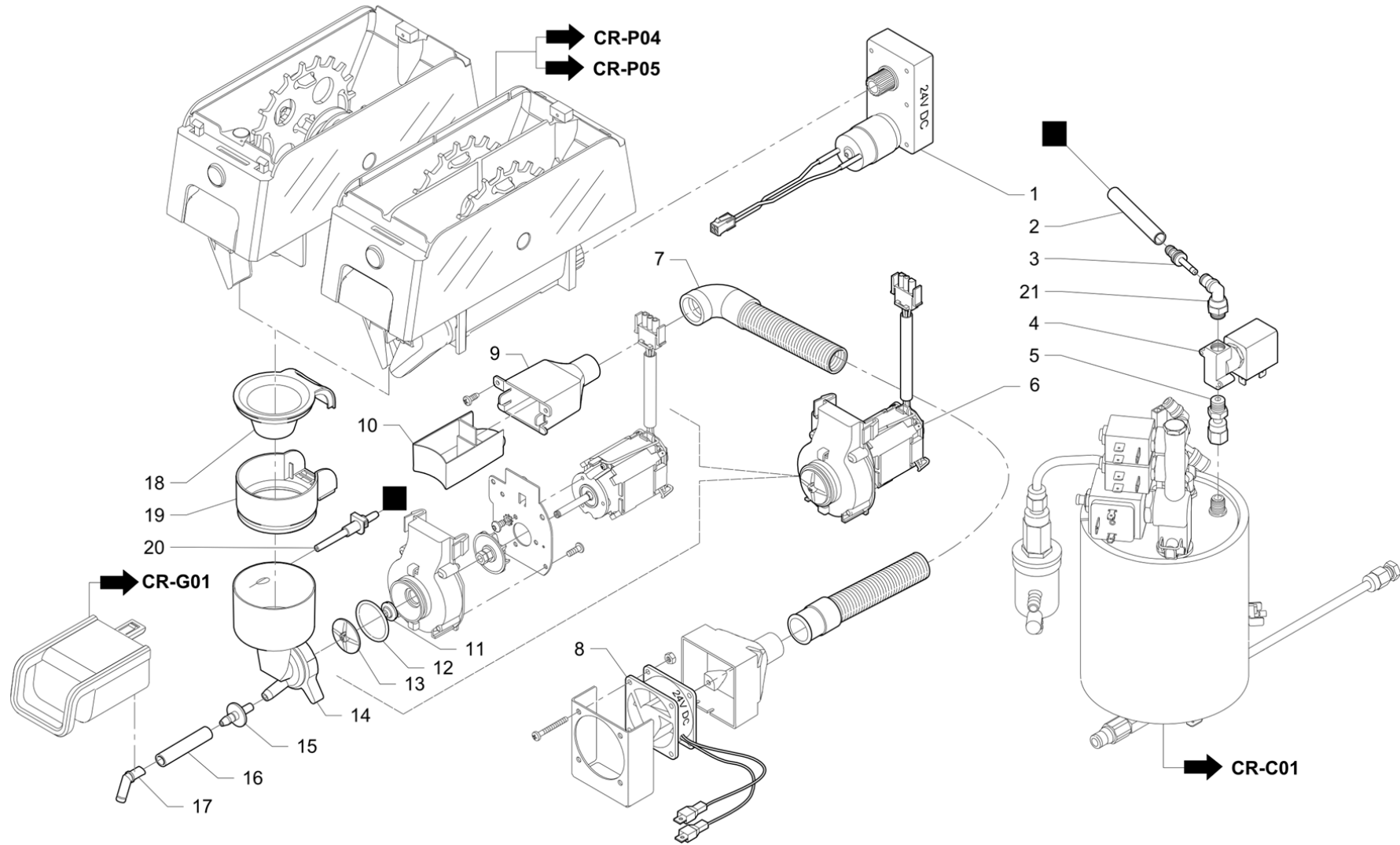
Pos	Pièce de rechange	Description	Validité	Notes
1	940793000	PLATINE CPU 24V DC (button)		
1	940794010	CARTE CPU Q10/BARCODE		
1	940994010	CARTE CPU Q10/BARCODE (touch)		
1	940794010	CARTE CPU Q10/BARCODE		
	⇒ 943756000	CARTE CPU Q10/CODE-BARRES (china vers.)		
2	932879008	PLATINE EXP.24V DC		
3	537044200	PLATINE INTERFACE CPU-SERIALE		
4	538042000	CARTE NIVEAU LAIT		
5	530990600	ALIMENTATEUR SWITCHING S-150-25.5		
6	537059100	FICHE TRIAC ENDUITE		
	⇒ 431748008	PLATINE TRIAC AVEC RESINE		
7	535759000	CABLE ALIMENTATION 3X1,5		
7	535807010	CORDON ALIM. 200V FAST ON+ŒILL. PSE	M:JP	
	⇒ 535807000	CABLE ALIM 200V	M:JP	
7	535823000	CABLE ALIM 100V	M:JP	
7	535767000	CABLE ALIMENTATION	N:UL	
8	535789000	CABLE ALIM. 3X12 AWG AVEC FICHE +FAST	N:UL	
8	535870000	CÂBLE ALIM.3x1,5mm	N:CCC	
9	532160400	PRESSE CABLE MOBILE		
10	535722028	Q10 CABLAGE GENERALE		
10	535787000	CÂBLAGE Q10 120V UL	N:UL	
11	940410010	VENTILATEUR 24DC		
	⇒ 940410000	VENTILATEUR 24V DC		
12	538013008	FUSIBLE T400mA-250V AC 5x20		
13	535530008	PLATINE COMMANDE RELAIS CK		
14	531404200	FILTRE 115/250V 50/60 Hz		
15	532128200	BORNIER		
16	532731800	BOUCHON DIAM. 25,4		
17	535877000	FILTRE C MONOPHASE AVEC FAST-ON		
18	532022300	INTERRUPTEUR BIPOLAIRE		
19	532160300	PRESSE CABLE FIX		



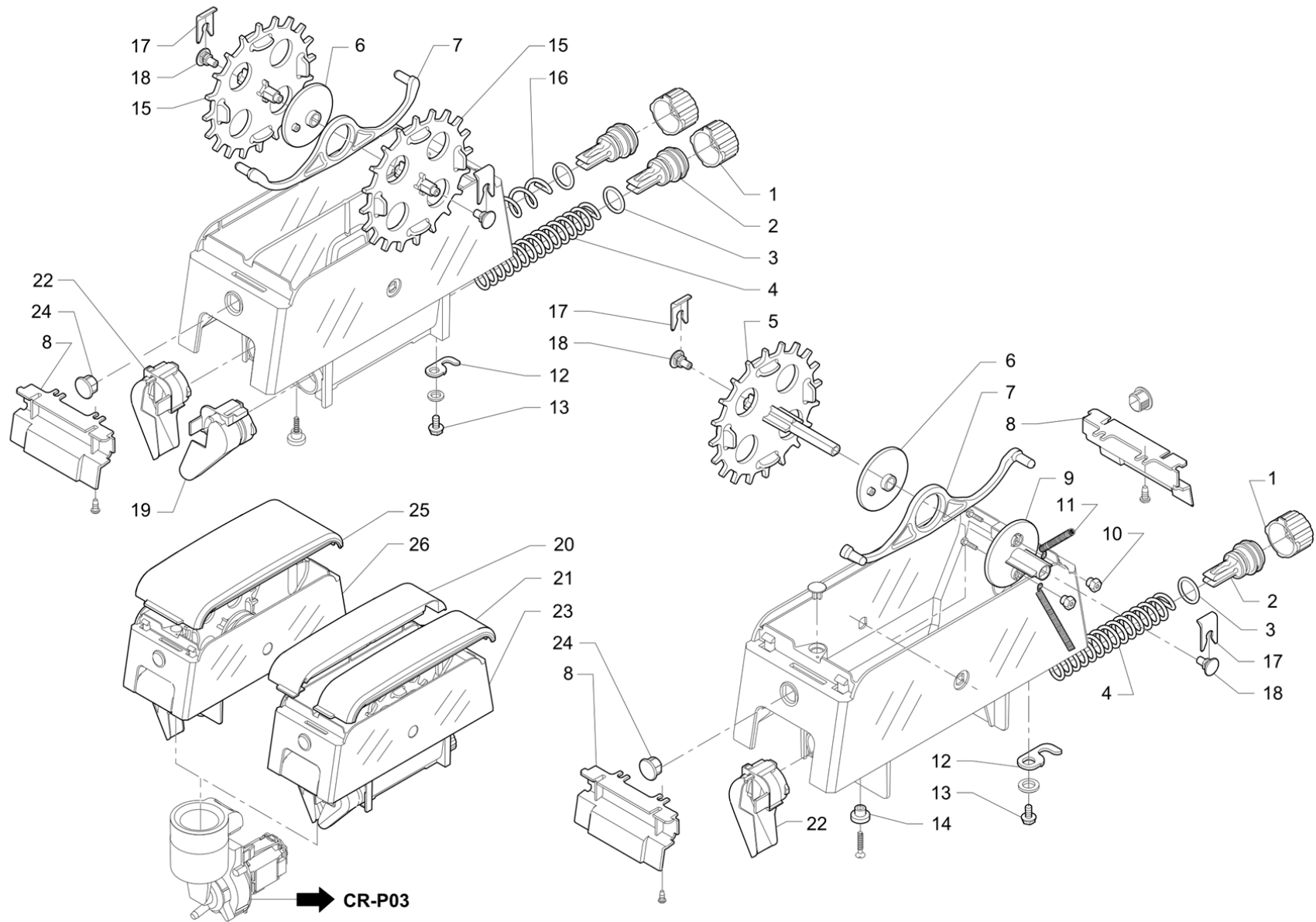
Pos	Pièce de rechange	Description	Validité	Notes
1	530104400	FUSIBLE 1 A		
2	531507700	ADAPTATEUR RELAIS		
3	530901300	PONT DE DIODE POUR COMPRESSEUR		
4	538005000	INDUCTANCE 2X27 MH 2,8A		
5	484336018	PLATINE ENCODER		
6	535858000	INDUCTANCE SHAFFNER AVEC INDUCTANCES AXI		
7	940087000	VIS REGLAGE MOUTURE		
8	940088000	ARBRE POUR VIS REGLAGE MOUTURE		
9	402195000	JOINT TORIQUE 9,25X1,78 NF		
10	432327000	JOINT		
11	431137010	AUTOCOLLANT REGULATION MOUTURE		
12	936105000	JOINT A LEVRES		
13	916294020	SPHERE MOULIN M2 COMPL.		
14	531507600	RELAIS 24VAC 8A		
15	531508300	RELAIS 16A		
16	431050020	ECROU POUR MEULE		
17	537041300	MOLES PLAIN 63,5 MM		
18	432360028	PORTE-BROYEURS TOURNANT RUVECO		
19	940540000	CONDUCT CAFE		
20	532715400	RONDELLE D.8,4X17X1,6		
21	532803100	POMPE † VIBRATION		
22	503604100	VIS T.SV. M4X10 INOX		
23	536100200	MOTEUR MOULIN - AMETEK 120V DC	N:UL	
23	537041010	MOTEUR 230 V DC		
24	940835000	MULIN COMPLET		
24	940872000	ENS. MOULIN EN ALU 120V	N:UL	



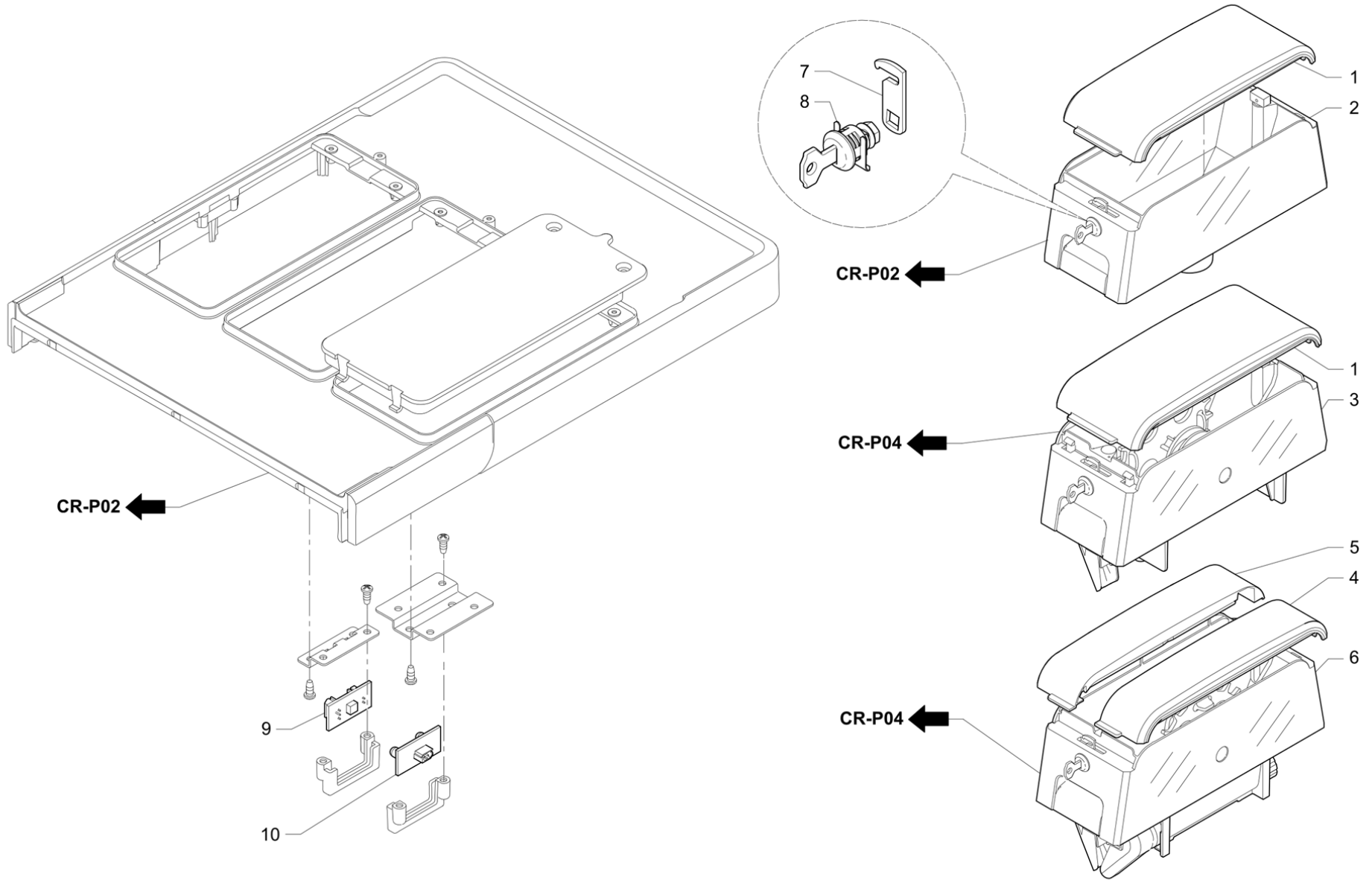
Pos	Pièce de rechange	Description	Validité	Notes
1	940102000	COUVERCLE TREMIE Q10		
1	940391000	COUVERCLE TREMIE BARCODE		
2	943713000	RECH. ENS. TREMIE CAFE SANS SERRURE		
3	940128016	LATCH		
4	940137000	PLAQUE FERMETURE BOUCHE MOULIN Q10		
4	940390000	PLAQUE FERMETURE BOUCHE MOULIN BARCODE		
5	940864010	PANNEAU SUPERIEUR Q10		
5	940865010	PANNEAU SUPERIEUR BARCODE		
6	940138000	LEVIER BLOQUE TREMIE		
7	592794001	VIS H AVEC BORD		
8	940134000	BOUCHON D'ARRETE		
9	940103000	VANNE POUR TREMIE		
10	940127000	POIGNEE TREMIE		
11	940104000	GUIDE ECOULEMENT POUR VANNE		



Pos	Pièce de rechange	Description	Validité	Notes
1	530891800	MOTORIDUCTEUR Q10 - BARCODE		
2	220000014	TUYAU SILICONE		
3	940294010	EMBOUT EAU MIXEUR		
4	533897810	EV 2VOIES 1/8G 24V DC CORPS PETIT (CLB)		
	⇒ 533897800	ELECTR.2G 24V DC		
5	431793000	RACCORD AVEC CALOTTE 1/8		
6	941954000	MOTEUR MIXEUR + PIECES	N:UL	
6	943717000	RECH.ENS. MOTEUR MIXEUR+COMPOSANTS		
7	940255000	VIDE TUBE		
8	940410010	VENTILATEUR 24DC		
	⇒ 940410000	VENTILATEUR 24V DC		
9	934009010	TIROIR ASPIRATION FIXE		
10	940296000	ASPIRATION BAC (Q10)		
11	402236000	JOINT		
12	402237000	JOINT OR 32,99X2,62		
13	934231000	ENDOSSEUR POUR MIXER		
14	943718000	RECH.ENS. MIXEUR CIBALI+BAGUE		
15	931157000	GICLEUR CHOCOLAT		
16	220000016	TUYAU SILICONE ø 6X10		
17	940168000	BEC EROGATEUR 1 VOIE		
18	940335000	DIAPOSITIVE MIXER		
19	934235010	CONDUIT SUPÉRIEUR MIXER		
20	940308000	REDUCTION POUR MIXER (Q10)		
21	532650600	RACCORD RAPIDE POUR TUYAU 4		



Pos	Pièce de rechange	Description	Validité	Notes
1	940111000	BAGUE DE RETENUE (Q10) (BC)		
2	940108000	SUPPORTE RESSORT SOLUBLE		
3	402215000	GUARNITURE 17,86X2,62		
4	940109000	RESSORT SOLUBLE (=9mm)		
5	940119000	GEAR POUR SOLUBLE (SINGLE)		
6	940412000	CAME DISQUE (Q10) (BC)		
7	940411000	CAME (Q10) (BC)		
8	940127000	POIGNEE TREMIE		
9	940413000	PLAQUE DE CONTRE (Q10) (BC)		
10	940414000	ECROU M3		
11	940462000	AGITATEUR DE PRINTEMPS		
12	940138000	LEVIER BLOQUE TREMIE		
13	592794001	VIS H AVEC BORD		
14	940128016	LATCH		
15	940120000	GEAR POUR SOLUBLE(DOUBLE)		
16	940110000	RESSORT SOLUBLE (=18mm)		
17	940126000	CLIP DE FIXATION		
18	940125000	BROCHE DE FIXATION GEAR		
19	943715000	DERAPAGE DROIT		
20	940417000	COVERT CLOCHE SX NOIRE		
20	940419000	COVERT CLOCHE SX NOIRE		
21	940416000	COVERT CLOCHE DX NOIRE		
21	940418000	COVERT CLOCHE DX		
22	943716000	DERAPAGE GOUCHE		
23	943707000	TREMIE Q10/B		
24	940134000	BOUCHON D'ARRETE		
25	940102000	COUVERCLE TREMIE Q10		
25	940391000	COUVERCLE TREMIE BARCODE		
26	943708000	TREMIE Q10/B		



Pos	Pièce de rechange	Description	Validité	Notes
1	943003000	COUVERCLE TREMIE NOIR SELF		
1	943004000	COUVERCLE TREMIE SIMPLE (TRANSP		
2	943714000	ENS. ENS. TREMIE CAFE AVEC SERRURE		
3	943710000	RECH. TREMIE SOL/SIMPLE SI-SERR. Q10/BA		
4	940416000	COVERT CLOCHE DX NOIRE		
4	940418000	COVERT CLOCHE DX		
5	943001000	COUVERCLE TREMIE G (NOIR)		
5	943002000	COUVERCLE TREMIE G (TRANSPARENT)		
6	943709000	RECH. TREMIE SOL/DOUBLE SI-SERR. Q10/B		
7	943005000	SABOT SERRURE TREMIES Q10		
8	534194300	SERRURE UNIVERSELLE -G45T2KA.000-		
9	535535008	PLATINE REC.TREMIE		
10	535536018	PHOTOCELLULE TX		

LA Cimbali