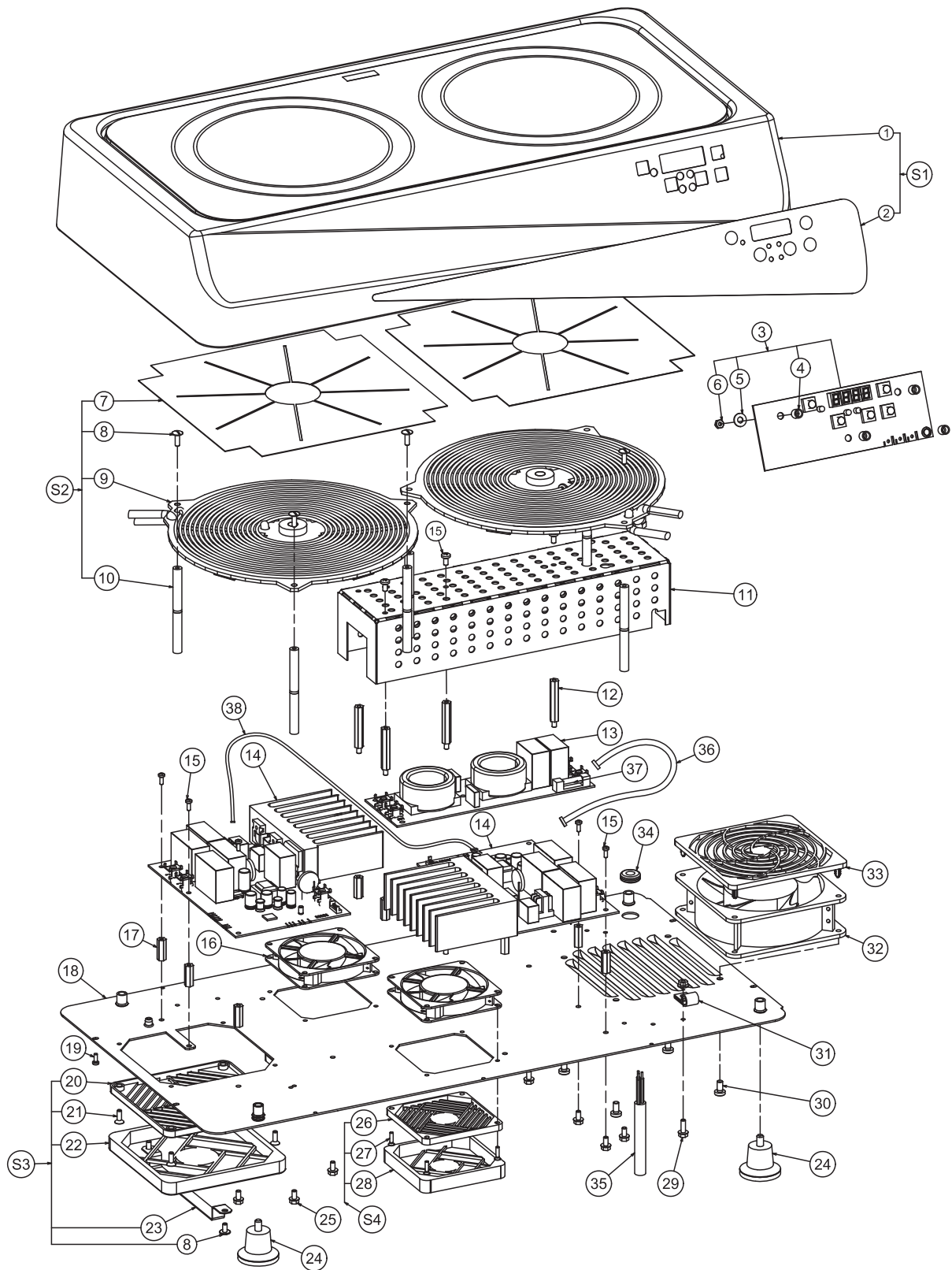


Nomenclature Induction CROSS/Induction CROSS Parts list /Stückliste Induktion CROSS

Rep. Item Pos.	Code Part N° Teile-Nr	Désignation	Description	Bezeichnung
1	SEE S1	Caisson Dual Zone Cross	Cross Dual Zone Casing	Gehäuse Zweifachfeld Cross
2	0D7224	Etiquette Induction Cross Electrolux	Cross Induction Label	Etikett Induktion Cross
	0D7665	Etiquette Induction Cross Zanussi	Cross Induction Label	Etikett Induktion Cross
3	0D7634	Carte Commande Induction Emballe	Induction Control Board Assy	Steuerkarte Induktion Verpackt
4	0D7215	Entretoise Ci 7.3mm (Jeu X 10)	Ci Spacer 7.3mm (Set X 10)	Abstandsring Ci 7.3mm (10-Er Satz)
5	0D7873	Rondelle (Jeu X 10)	Washer (Set X 10)	U-Scheibe (10-Er Satz)
6	0D6756	Ecrou M4 (Jeu X 10)	Nut M4 (Set X 10)	Sechskantmutter M4 (10er-Satz)
7	SEE S2	Protection	Guard	Schutz
8	0KQ527	Vis RI M4x8 Inox (Jeu X 10)	RI Screw M4x8 Stainless Steel (Set X 10)	Schraube RI M4x8 Edelstahl (10-Er Satz)
9	SEE S2	Inducteur	Inductor	Induktor
10	SEE S2	Entretoise	Spacer	Abstandsring
11	0D7652	Grille éq.	Grid assembly	Gitter komplett
12	0D7658	Entretoise éq.	Assembly spacer	Abstandsring komplett
13	0D7635	Carte filtre éq.	Filter control assy	Steuerkarte filter
14	0D7636	Générateur induction	Generator assy	Generator Komplet
15	0D3429	Vis M4x8 (Jeu X 10)	Screw M4x8 (Set X 10)	Schraube M4x8 (10-Er Satz)
16	0D7637	Ventilateur	Fan	Gebläse
17	0D7655	Entretoise (Jeu X 8)	Spacer (Set X 8)	Abstandsring (8-Er Satz)
18	0D7875	Tole De Fond Double Zone Equipe	Dual Zone Base Plate Assy	Bodenblech Zweifachfeld Komplet
19	0D6250	Vis Tole Cx 3,5x9,5 Zn (Jeu X 10)	Cx Metal Screw 3.5x9.5 Zn (Set X 10)	Blechschrabe Cx 3,5x9,5 Zn (10-Er Satz)
20	0D7728	Filtre 120x120	Filter 120x120	Filter 120x120
21	0D7876	Vis TFX M4x12 (Jeu X 10)	TFX Screw M4X12 (Set X 10)	TFX Schraube M4X12 (10-Er Satz)
22	SEE S3	Protection filtre	Filter Guard	Schutz filter
23	SEE S3	Bride protection	Flange protection	Hornschutz
24	0D7216	Pied M6 (j x 4)	Foot M6 (Set X 4)	Fuss M6 (4-Er Satz)
25	0D5282	Vis taptite M4x8 (jeu x 10)	H Taptite Screw M4X8 (Set X 10)	Taptite Schraube H M4X8 (10-Er Satz)
26	0D7729	Filtre 80x80	Filter 80x80	Filter 80x80
27	0D0663	Vis Tf M3X10 (Jeu X 10)	TF M3X10 Screw (Set X 10)	Tf Schraube M3x10 (10-Er Satz)
28	SEE S4	Protection filtre	Filter Guard	Schutz filter
29	0D3027	Vis Taptite H M4x12 (Jeu X 10)	H Taptite Screw M4X12 (Set X 10)	Taptite Schraube H M4X12 (10-Er Satz)
30	0D7148	Vis Taptite Cx M5x10 (Jeu X 10)	Cx Taptite Screw M5x10 (Set X 10)	Taptite Schraube Cx M5x10 (10-ErSatz)
31	0D6040	Collier Cv8 (Jeu X10)	Collar Cv8 (Set X10)	Schelle Cv8 (10-Er Satz)
32	0D7640	Ventilateur 120x120 éq.	Fan 120x120 Assy	Gebläse 120x120 Komplet
33	0D7147	Protection Ventilateur 120 Fgpt-120	Fan Guard 120 Fgpt-120	Schutz Gebläse 120 Fgpt6120
34	0D6450	Passefil Dk 8x14x1 (Jeu X 10)	Grommet Dk 8x14x1 (Set X 10)	Kabeldurchführung Dk 8x14x1 (10-Er Satz)
35	0D7659	Cordon Libero Std Equipe	Libero Std Cable Assy	Kabel Libero Std Komplet
	0D7878	Cordon Libero Uk Equipe	Libero Uk Cable Assy	Kabel Libero Uk Komplet
36	0D7349	Cordon liaison	Lead	Anschlusskabel
37	0D6277	Fusible	Fuse	Sicherung
38	0D7923	Cordon liaison generateur	Lead generator	Anschlusskabel generator
S1	0D7212	Caisson Induction Cross Eq.Elec.	Cross Induction Casing Assy	Gehäuse Induktion Cross Komplet
	0D7669	Caisson Induction Cross Eq.Zanussi	Cross Induction Casing Assy	Gehäuse Induktion Cross Komplet
S2	0D7874	Inducteur eq.	Inductor Assy	Induktor Komplet
S3	0D7639	Filtre Equipe	Filter Assy	Filter Komplet
S4	0D7150	Filtre 80x80 Equipe	Filter 80x80 Assy	Filter 80x80 Komplet

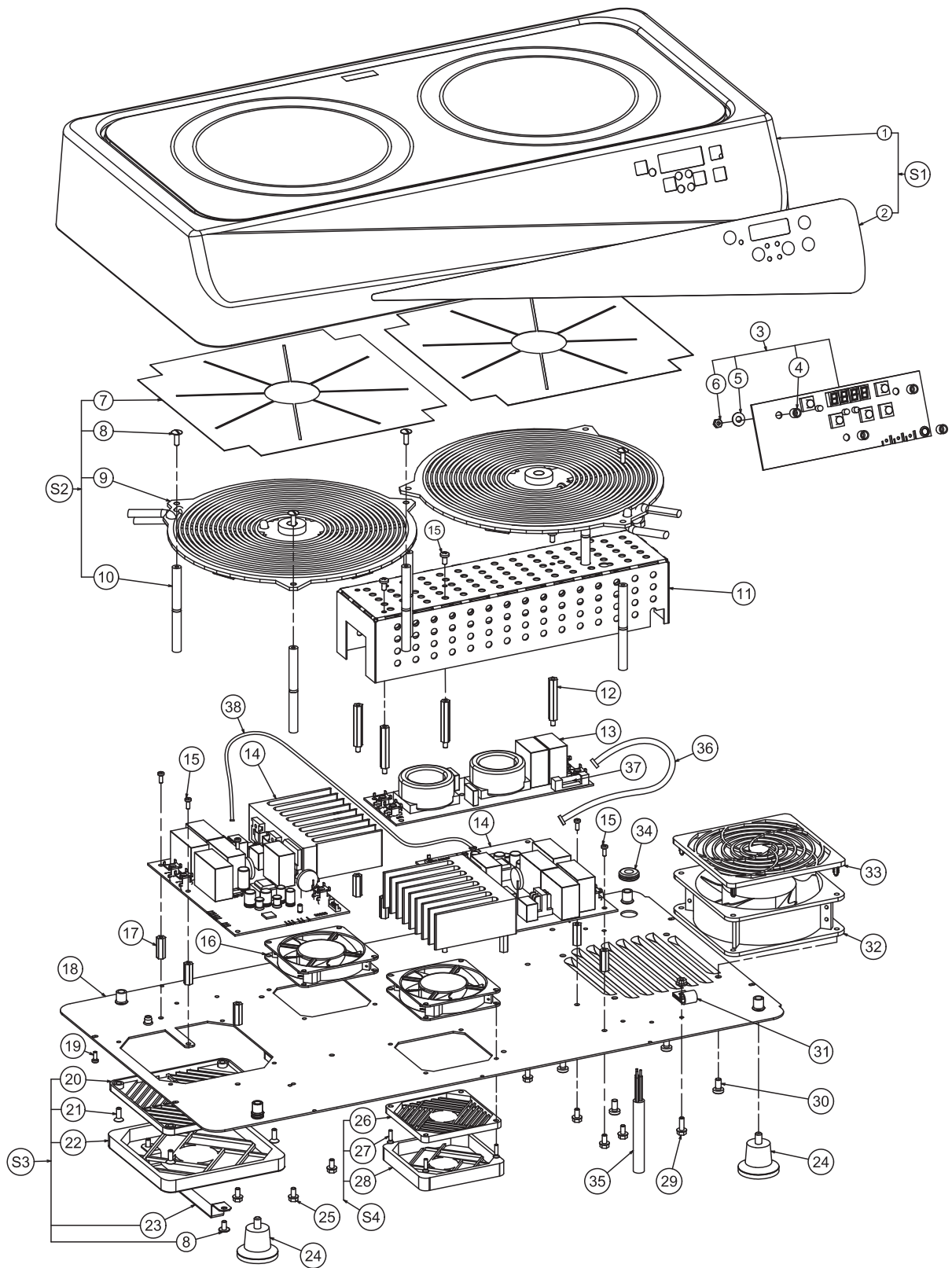
**Vue éclatée Induction CROSS/Induction CROSS exploded view/
 Explosionszeichnung InduktionCROSS/Esploso Induzione CROSS/
 Despiece Inducción CROSS/Sprängskiss Induktion CROSS**



Nomenclatura Induzione CROSS/Nomenclatura Inducción CROSS/Specifikation Induktion CROSS

N° N. Ref	Cod Código Kod	Designazione	Descrpción	Beskrivning
1	SEE S1	Caja Dual Zona Cross	Scatola Dual Zone Cross	Stativ Dual Zone Cross
2	0D7224	Etiqueta Inducción Cross Electrolux	Etichetta Induzione Cross	Etikett Induction Cross
	0D7665	Etiqueta Inducción Cross Zanussi	Etichetta Induzione Cross	Etikett Induction Cross
3	0D7634	Tarjeta De Mando Inducción Embalada	Scheda Comando Induzione Imballo	Kretskort Induction Packad
4	0D7215	Distanciador Ci 7,3mm (Juego X 10)	Distanziale Ci 7.3mm (Set X 10)	Mellanlägg Ci 7,3mm (Spel X 10)
5	0D7873	Arandela (Juego X 10)	Rondella (Set X10)	Bricka (Spel X10)
6	0D6756	Tuerca M4 (Juego X 10)	Dado M4 (Set X 10)	Mutter M4 (Spel X 10)
7	SEE S2	Protección	Protezione	Fläktskydd
8	0KQ527	Tornillo RI M4x8 Inox (Juego X 10)	Vite RI M4x8 Inox (Set X 10)	Skruv RI M4x8 Rost.Stål (Spel X 10)
9	SEE S2	Inductor	Induttore	Induktor
10	SEE S2	Traversino	Distanciador	Abstandshalter
11	0D7652	Griglia équipéado	Rejilla equipaggiato	Rutnät utrust
12	0D7658	Traversino blindage (j x 4)	Distanciador (Set X 4)	Abstandshalter (Spel X 4)
13	0D7635	Tarjeta de filtre Equipado	Scheda filtro equipaggiato	Kretskort filtrering utrust
14	0D7636	Generador Embalado	Generatore Imballo	Generator PACKAD
15	0D3429	Tornillo Chapa Cx4x8 Zn (Juego X 10)	Vite lamiera Cx 4x8 Zn (set X 10)	Skruv Plåt Cx 4x8 Zn (Spel X 10)
16	0D7637	Ventilador	Ventola	Fläkt
17	0D7655	Traversino (j x 8)	Distanciador (Set X 8)	Abstandshalter (Spel X 8)
18	0D7875	Chapa De Fondo Doble Zona Equipada	Lamina Di Fondo Double Zone Equipaggiato	Bottenplåt Dubbel Zon Utrust.
19	0D6250	Tornillo Chapa Cx 3,5x9,5 Zn (Juego X 10)	Vite Lamiera Cx 3,5x9,5 Zn (set X 10)	Skruv Plåt Cx 3,5x9,5 Zn (Spel X 10)
20	0D7728	Filtro 120x120	Filtro 120x120	Filter 120x120
21	0D7876	Tornillo TFX M4X12 (Juego X 10)	Vite Taptite TFX M4X12(set X 10)	Skruv Taptite TFX M4X12 (Spel X 10)
22	SEE S3	Filtro	Filtro	Filter
23	SEE S3	Bride protection	Flange protection	Hornschutz
24	0D7216	Pata M6 (Juego X 4)	Piede M6 (Set X 4)	Fot M6 (Spel X 4)
25	0D5282	Tornillo M4x8 (Juego X 10)	Vite M4x8 (Set X10)	Skruv M4x8 (Spel X10)
26	0D7729	Filtro 80x80	Filtro 80x80	Filter 80x80
27	0D0663	Tornillo Tf M3x10 (Juego X 10)	Vite TF M3x10 (Set X10)	Skruv TF M3x10 (Spel X10)
28	SEE S4	Filtro	Filtro	Filter
29	0D3027	Tornillo Taptite H M4X12 (Juego X 10)	Vite Taptite H M4X12(Set X 10)	Skruv Taptite H M4X12 (Spel X 10)
30	0D7148	Tornillo Taptite Cx M5x10 (Juego X 10)	Vite Taptite Cx M5x10 (Set X 10)	Skruv Taptite Cx M5x10 (Spel X 10)
31	0D6040	Abrazadera Cv8 (Juego x 10)	Fascetta Cv8 (juego X 10)	Rörhållare Cv8 (Spel X10)
32	0D7640	Ventilador equipado	Ventola equipaggiato	Fläkt utrust
33	0D7147	Protección Ventilador 120 Fgpt-120	Protezione Ventola 120 Fgpt-120	Fläktskydd 120 Fgpt-120
34	0D6450	Pasahilos Dk 8x14x1 (Juego X 10)	Passafilo Dk 8x14x1 (Set X 10)	Trådränna Dk 8x14x1 (Spel X 10)
35	0D7659	Cable Libero Std Equipado	Cordone Libero Std Equipaggiato	Tättningslist Libero Std Utrust.
	0D7878	Cable Libero UK Equipado	Cordone Libero UK Equipaggiato	Tättningslist Libero UK Utrust.
36	0D7349	Grupo cavo	Cable	Anschlusskabel
37	0D6277	Fusible	Fusibile	Säkring
38	0D7923	Grupo cavo generador	Cable generatore	Anschlusskabel generator
S1	0D7212	Caja Inducción Cross Eq. Electrolux	Scatola Induzione Cross Equipaggiato	Stativ Induction Cross Utrust.
	0D7669	Caja Inducción Cross Eq. Zanussi	Scatola Induzione Cross Equipaggiato	Stativ Induction Cross Utrust.
S2	0D7874	Inductor equipado	Induttore equipaggiato	Induktor Utrust.
S3	0D7639	Filtro equipado	Filtro equipaggiato	Filter Utrust.
S4	0D7150	Filtro 80x80 equipado	Filtro 80x80 equipaggiato	Filter 80x80 Utrust.

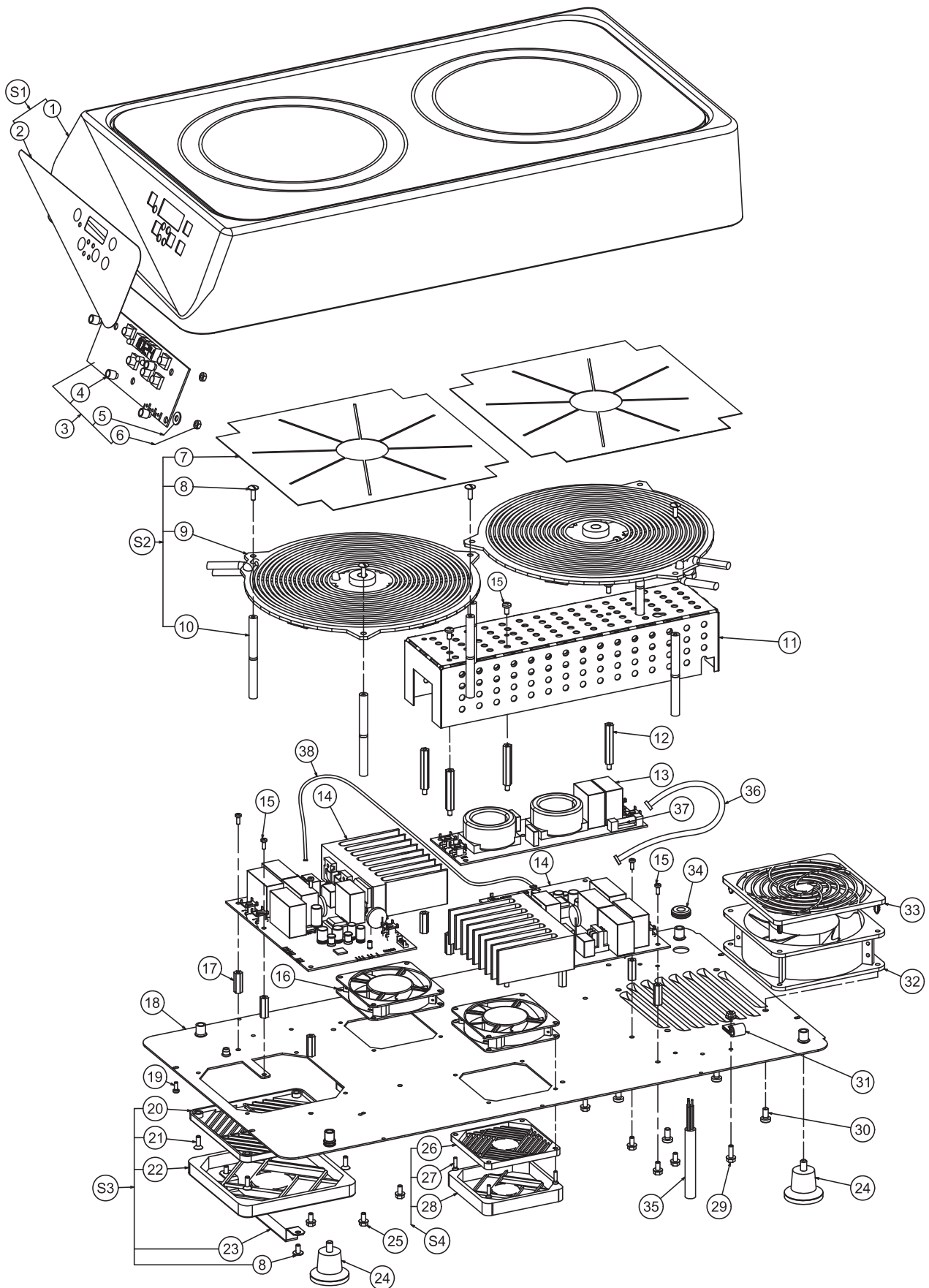
**Vue éclatée Induction CROSS/Induction CROSS exploded view/
 Explosionszeichnung InduktionCROSS/Esploso Induzione CROSS/
 Despiece Inducción CROSS/Sprängskiss Induktion CROSS**



Nomenclature Induction LENGTH/Induction LENGTH Parts list / Stückliste Induktion LENGTH/

Rep. Item Pos.	Code Part N° Teile-Nr	Désignation	Description	Bezeichnung
1	SEE S1	Caisson Lenght Equipe	Length Casing Assy	Gehäuse Lenght Komplet
2	OD7225	Etiquette Induction Lenght Electrolux	Length Induction Label Electrolux	Etikett Induktion Lenght Electrolux
	OD7664	Etiquette Induction Lenght Zanussi	Length Induction Label Zanussi	Etikett Induktion Lenght Zanussi
3	OD7634	Carte Commande Induction Emballe	Induction Control Board Assy	Steuerkarte Induktion Verpackt
4	OD7215	Entretoise Ci 7.3mm (Jeu X 10)	Ci Spacer 7.3mm (Set X 10)	Abstandsring Ci 7.3mm (10-Er Satz)
5	OD7873	Rondelle (Jeu X 10)	Washer (Set X 10)	U-Scheibe (10-Er Satz)
6	OD6756	Ecrou M4 (Jeu X 10)	Nut M4 (Set X 10)	Sechskantmutter M4 (10er-Satz)
7	SEE S2	Protection	Guard	Schutz
8	0KQ527	Vis RI M4x8 Inox (Jeu X 10)	RI Screw M4x8 Stainless Steel (Set X 10)	Schraube RI M4x8 Edelstahl (10-Er Satz)
9	SEE S2	Inducteur	Inductor	Induktor
10	SEE S2	Entretoise	Spacer	Abstandsring
11	OD7652	Grille éq.	Grid assembly	Gitter komplett
12	OD7658	Entretoise éq.	Assembly spacer	Abstandsring komplett
13	OD7635	Carte filtre éq.	Filter control assy	Steuerkarte filter
14	OD7636	Générateur induction	Generator assy	Generator Komplet
15	OD3429	Vis M4x8 (Jeu X 10)	Screw M4x8 (Set X 10)	Schraube M4x8 (10-Er Satz)
16	OD7637	Ventilateur	Fan	Gebälse
17	OD7655	Entretoise (Jeu X 8)	Spacer (Set X 8)	Abstandsring (8-Er Satz)
18	OD7875	Tole De Fond Double Zone Equipe	Dual Zone Base Plate Assy	Bodenblech Zweifachfeld Komplet
19	OD6250	Vis Tole Cx 3,5x9,5 Zn (Jeu X 10)	Cx Metal Screw 3.5x9.5 Zn (Set X 10)	Blechschaube Cx 3,5x9,5 Zn (10-Er Satz)
20	OD7728	Filtre 120x120	Filter 120x120	Filter 120x120
21	OD7876	Vis TFX M4x12 (Jeu X 10)	TFX Screw M4X12 (Set X 10)	TFX Schraube M4X12 (10-Er Satz)
22	SEE S3	Protection filtre	Filter Guard	Schutz filter
23	SEE S3	Bride protection	Flange protection	Hornschutz
24	OD7216	Pied M6 (j x 4)	Foot M6 (Set X 4)	Fuss M6 (4-Er Satz)
25	OD5282	Vis taptite M4x8 (jeu x 10)	H Taptite Screw M4X8 (Set X 10)	Taptite Schraube H M4X8 (10-Er Satz)
26	OD7729	Filtre 80x80	Filter 80x80	Filter 80x80
27	OD0663	Vis Tf M3X10 (Jeu X 10)	TF M3X10 Screw (Set X 10)	Tf Schraube M3x10 (10-Er Satz)
28	SEE S4	Protection filtre	Filter Guard	Schutz filter
29	OD3027	Vis Taptite H M4x12 (Jeu X 10)	H Taptite Screw M4X12 (Set X 10)	Taptite Schraube H M4X12 (10-Er Satz)
30	OD7148	Vis Taptite Cx M5x10 (Jeu X 10)	Cx Taptite Screw M5x10 (Set X 10)	Taptite Schraube Cx M5x10 (10-Er Satz)
31	OD6040	Collier Cv8 (Jeu X10)	Collar Cv8 (Set X10)	Schelle Cv8 (10-Er Satz)
32	OD7640	Ventilateur 120x120 éq.	Fan 120x120 Assy	Gebälse 120x120 Komplet
33	OD7147	Protection Ventilateur 120 Fgpt-120	Fan Guard 120 Fgpt-120	Schutz Gebälse 120 Fgpt6120
34	OD6450	Passefil Dk 8x14x1 (Jeu X 10)	Grommet Dk 8x14x1 (Set X 10)	Kabeldurchführung Dk 8x14x1 (10-Er Satz)
35	OD7659	Cordon Libero Std Equipe	Libero Std Cable Assy	Kabel Libero Std Komplet
	OD7878	Cordon Libero Uk Equipe	Libero Uk Cable Assy	Kabel Libero Uk Komplet
36	OD7349	Cordon liaison	Lead	Anschusskabel
37	OD6277	Fusible	Fuse	Sicherung
38	OD7923	Cordon liaison generateur	Lead generator	Anschusskabel generator
S1	OD7197	Caisson Induc Lenght Eq.Electrolux	Length Induction Casing Assy	Gehäuse Induktion Lenght Komplet
	OD7670	Caisson Induc Lenght Eq.Zanussi	Length Induction Casing Assy	Gehäuse Induktion Lenght Komplet
S2	OD7874	Inducteur eq.	Inductor Assy	Induktor Komplet
S3	OD7639	Filtre Equipe	Filter Assy	Filter Komplet
S4	OD7150	Filtre 80x80 Equipe	Filter 80x80 Assy	Filter 80x80 Komplet

**Vue éclatée Induction LENGHT/Induction LENGHT exploded view/
 Explosionszeichnung Induktion LENGHT/ Esploso Induzione LENGHT/
 Despiece Inducción LENGHT/Sprängskiss för Induktion LENGHT**



Nomenclatura Induzione LENGHT/Nomenclatura Inducción LENGHT/Specifikation Induktion LENGHT

N° N. Ref	Cod Código Kod	Designazione	Descrizione	Beskrivning
1	SEE S1	Caja Lenght Equipada	Scatola Lenght Equipaggiato	Stativ Lenght UTRUST.
2	OD7225	Etiqueta Inducción Lenght Electrolux	Etichetta INDUZIONE Lenght Electrolux	Etikett Induction Lenght Electrolux
	OD7664	Etiqueta Inducción Lenght Zanussi	Etichetta INDUZIONE Lenght Zanussi	Etikett Induction Lenght Zan
3	OD7634	Tarjeta De Mando Inducción Embalada	Scheda Comando Induzione Imballo	Kretskort Induction Packad
4	OD7215	Distanciador Ci 7,3mm (Juego X 10)	Distanziale Ci 7.3mm (Set X 10)	Mellanlägg Ci 7,3mm (Spel X 10)
5	OD7873	Arandela (Juego X 10)	Rondella (Set X10)	Bricka (Spel X10)
6	OD6756	Tuerca M4 (Juego X 10)	Dado M4 (Set X 10)	Mutter M4 (Spel X 10)
7	SEE S2	Protección	Protezione	Fläktskydd
8	0KQ527	Tornillo RI M4x8 Inox (Juego X 10)	Vite RI M4x8 Inox (Set X 10)	Skruv RI M4x8 Rost.Stål (Spel X 10)
9	SEE S2	Inductor	Induttore	Induktor
10	SEE S2	Traversino	Distanciador	Abstandshalter
11	OD7652	Griglia equipado	Rejilla equipaggiato	Rutnät utrust
12	OD7658	Traversino blindage (j x 4)	Distanciador (Set X 4)	Abstandshalter (Spel X 4)
13	OD7635	Tarjeta de filtre Equipado	Scheda filtro equipaggiato	Kretskort filtrering utrust
14	OD7636	Generador Embalado	Generatore Imballo	Generator PACKAD
15	OD3429	Tornillo Chapa Cx4x8 Zn (Juego X 10)	Vite lamiera Cx 4x8 Zn (set X 10)	Skruv Plåt Cx 4x8 Zn (Spel X 10)
16	OD7637	Ventilador	Ventola	Fläkt
17	OD7655	Traversino (j x 8)	Distanciador (Set X 8)	Abstandshalter (Spel X 8)
18	OD7875	Chapa De Fondo Doble Zona Equipada	Lamina Di Fondo Double Zone Equipaggiato	Bottenplåt Dubbel Zon Utrust.
19	OD6250	Tornillo Chapa Cx 3,5x9,5 Zn (Juego X 10)	Vite Lamiera Cx 3,5x9,5 Zn (set X 10)	Skruv Plåt Cx 3,5x9,5 Zn (Spel X 10)
20	OD7728	Filtro 120x120	Filtro 120x120	Filter 120x120
21	OD7876	Tornillo TFX M4X12 (Juego X 10)	Vite Taptite TFX M4X12(set X 10)	Skruv Taptite TFX M4X12 (Spel X 10)
22	SEE S3	Filtro	Filtro	Filter
23	SEE S3	Bride protection	Flange protection	Hornschutz
24	OD7216	Pata M6 (Juego X 4)	Piede M6 (Set X 4)	Fot M6 (Spel X 4)
25	OD5282	Tornillo M4x8 (Juego X 10)	Vite M4x8 (Set X10)	Skruv M4x8 (Spel X10)
26	OD7729	Filtro 80x80	Filtro 80x80	Filter 80x80
27	OD0663	Tornillo Tf M3x10 (Juego X 10)	Vite TF M3x10 (Set X10)	Skruv TF M3x10 (Spel X10)
28	SEE S4	Filtro	Filtro	Filter
29	OD3027	Tornillo Taptite H M4X12 (Juego X 10)	Vite Taptite H M4X12(Set X 10)	Skruv Taptite H M4X12 (Spel X 10)
30	OD7148	Tornillo Taptite Cx M5x10 (Juego X 10)	Vite Taptite Cx M5x10 (Set X 10)	Skruv Taptite Cx M5x10 (Spel X 10)
31	OD6040	Abrazadera Cv8 (Juego x 10)	Fascetta Cv8 (juego X 10)	Rörhållare Cv8 (Spel X10)
32	OD7640	Ventilador equipado	Ventola equipaggiato	Fläkt utrust
33	OD7147	Protección Ventilador 120 Fgpt-120	Protezione Ventola 120 Fgpt-120	Fläktskydd 120 Fgpt-120
34	OD6450	Pasahilos Dk 8x14x1 (Juego X 10)	Passafilo Dk 8x14x1 (Set X 10)	Trådränna Dk 8x14x1 (Spel X 10)
35	OD7659	Cable Libero Std Equipado	Cordone Libero Std Equipaggiato	Tättningslist Libero Std Utrust.
	OD7878	Cable Libero UK Equipado	Cordone Libero UK Equipaggiato	Tättningslist Libero UK Utrust.
36	OD7349	Grupo cavo	Cable	Anschlusskabel
37	OD6277	Fusibile	Fusible	Säkring
38	OD7923	Grupo cavo generador	Cable generatore	Anschlusskabel generator
S1	OD7197	Caja Inducción Lenght Eq.Electrolux	Scatola Induzione Lenght Equipaggiato	Stativ Induction Lenght UTRUST.
	OD7670	Caja Inducción Lenght Eq. Zanussi	Scatola Induzione Lenght Equipaggiato	Stativ Induction Lenght UTRUST.
S2	OD7874	Inductor equipado	Induttore equipaggiato	Induktor Utrust.
S3	OD7639	Filtro equipado	Filtro equipaggiato	Filter Utrust.
S4	OD7150	Filtro 80x80 equipado	Filtro 80x80 equipaggiato	Filter 80x80 Utrust.

**Vue éclatée Induction LENGHT/Induction LENGHT exploded view/
 Explosionszeichnung Induktion LENGHT/ Esploso Induzione LENGHT/
 Despiece Inducción LENGHT/Sprängskiss för Induktion LENGHT**

