

Broyeurs-doseurs

MD CONIK BT



INDEX

MD CONIK BT - TABLEAU GENERAL .....	2
CARROSSERIE MD CONIK BT .....	3
DOSEUR CAFE MOULU MD CONIK BT .....	5
DISPOSITIF DE MISE EN MARCHE MD CONIK BT .....	7
SECTION DE MOUTURE MD CONIK BT .....	9
COMPOSANTE ELECTRIQUES MD CONIK BT .....	11
PIÈCES DE RECHANGE PREMIÈRE NÉCESSITÉ .....	13

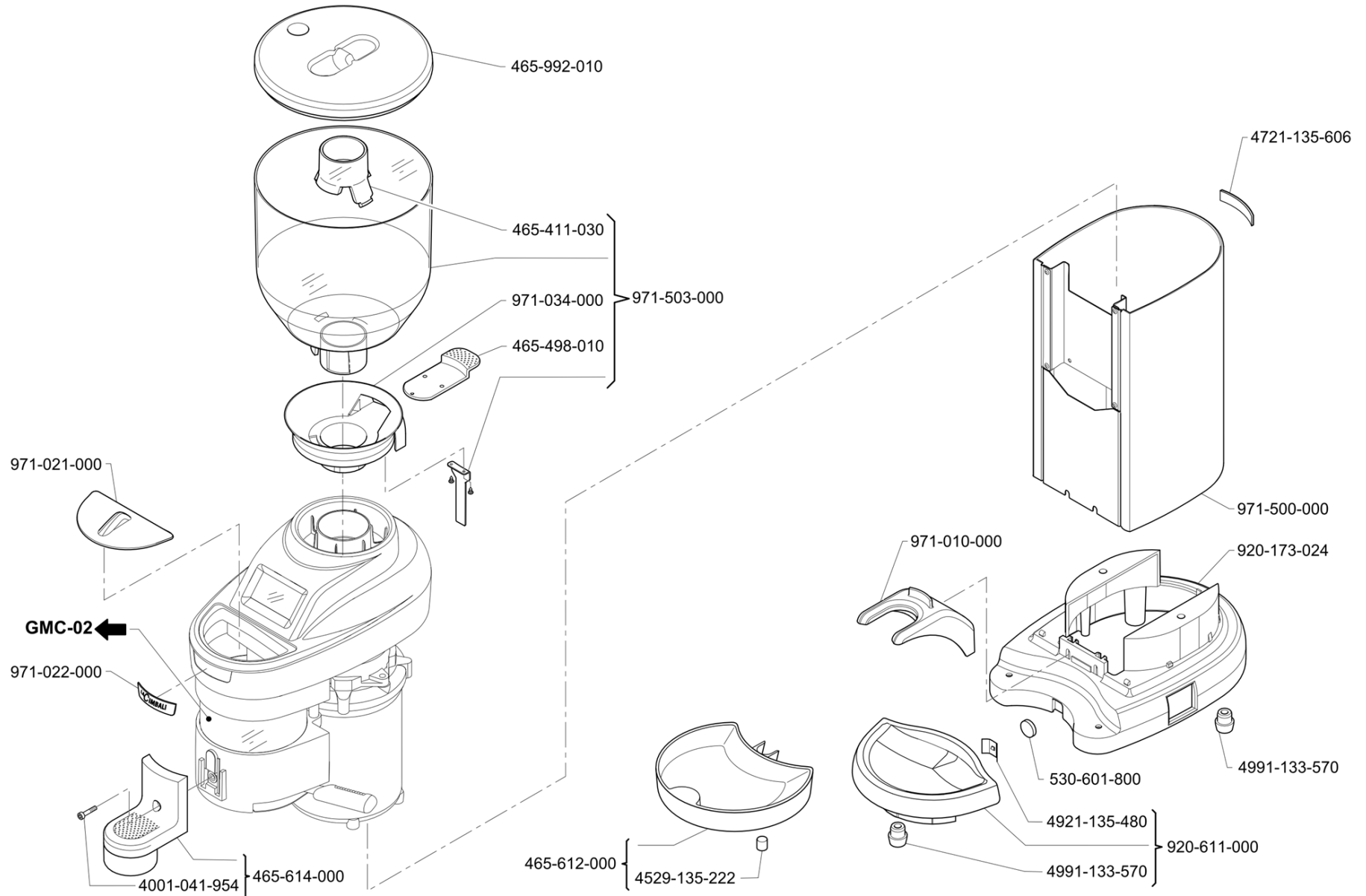
Pos	Pièce de rechange	Description	Validité	Notes
-	512604060	VIS M3X 5 INOX		
-	531494100	COND, 12.5 uF DUCATI 416.33.3029		
-	537055100	COUPLE ENGRANAGES CONIQUES		
-	965358000	RONDELLE 3,2x7x0,5		
-	971029014	CORPS SUP DOSEUR CONIK ILLY BT		
	⇌ 971029004	CORPS SUP DOSEUR CONIK ILLY BT		
-	971031024	CARTER SUPERIEUR CONIK ILLY BT		
	⇌ 971031014	CARTER SUPERIEUR CONIK ILLY BT		
-	971032010	ENGR. CONIQUE M1 - TYPE1		
-	971033010	ENGR. CONIQUE M1 - TYPE2		
-	971507000	MOTOREDUCTEUR AVEC PROT. THERMIQUE		
-	971700020	CORPS ROBINET		
	⇌ 971700000	ENSEMBLE REGLAGE MOUTURE CONIK BT		
-	975714000	FORM.MOULINS CONIQUES CONIK/THEO LOW -		
-	971014010	VIS SANS FIN CONIK BT		
-	971015010	RONDELLE AXIALE POUR CONIK BT		
-	971021010	COUVERCLE DOSEUR		
-	965457020	VENTILATEUR		
	⇌ 965457010	VENTILATEUR		
-	971739020	CARTE UTILIS. + TOUCH CONIK BT POUR RECH		
	⇌ 971739010	CARTE UTILISATEUR + TOUCH CONIK BT		
-	971739020	CARTE UTILIS. + TOUCH CONIK BT POUR RECH		
-	965457020	VENTILATEUR		
-	465498030	PLAQUETTE ARRÊT CAFÉ		
	⇌ 465498020	PLAQUETTE ARRÊT CAFÉ		
-	538015010	MODULE BLUETOOTH		
-	465498030	PLAQUETTE ARRÊT CAFÉ		
-	971700020	CORPS ROBINET		
-	965371000	RESSORT LEVIER DOSEUR		

MOLINO DOSIFICADOR  
MOINHO DOSEADOR

COFFEE GRINDER  
KAFFEE DOSIERMÜHLE

MACINADOSATORE  
MOULIN DOSEUR

CONIK BT



CARROCERIA  
ESTRUTURA

COACHWORK  
KAROSSERIE

CARROZZERIA  
CARROSSERIE

ED.  
AUSGABE 05-13

TAB. GMC-01

Pos	Pièce de rechange	Description	Validité	Notes
-	4001041954	VIS C.H.C. M6X18		
-	4529135222	BOUCHON POUR TRUU DIAM.8.5MM		
-	465411030	ENTRETOISE		
-	465498030	PLAQUETTE ARRÊT CAFÉ		
	⇒ 465498010	VANNE POUR TREMIE		
-	465612000	PLATEAU RECOLTE MOULU		
-	465614000	PRESSE-CAFE' MD CONIK		
-	465992010	ENS. COUV.TREM.SANS SER.M-D SPECIAL		
-	4721135606	PLAQUE ADHESIVE "CONIK"		
-	4921135480	PLAQUETTE		
-	4991133570	PIED		
-	530601800	MAGNET BLOCAGE PLATEAU		
-	920173024	BASE MOULIN-DOSEUR ILLY CONIK		
-	920611000	RECIPIENT RECOLTE MOULU		
-	971010000	FOURCHE PORTE-FILTRE CONIK BT		
-	971021010	COUVERCLE DOSEUR		
	⇒ 971021000	COUVERCLE DOSEUR		
-	971022000	ETIQUETTE LOGO CIBALI		
-	971034000	SUPPORT CLOCHE CONIK BT (BLUETOOTH)		
-	971500000	ENS. COUVERTURE CONIK BT		
-	971503000	ENS. TREMIE CONIK BT		

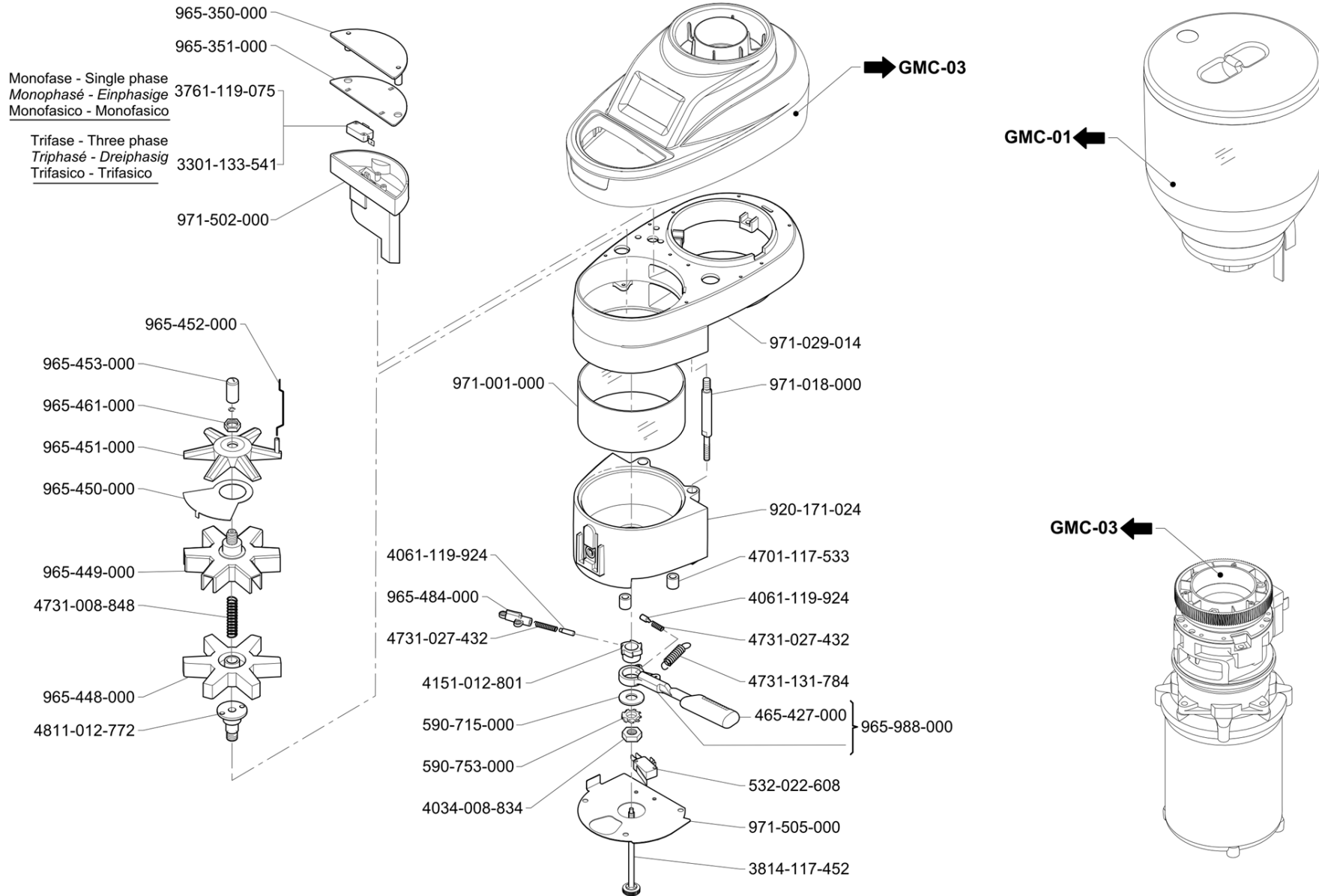
MOLINO DOSIFICADOR  
MOINHO DOSEADOR

COFFEE GRINDER  
KAFFEEDOSIERMÜHLE

MACINADOSATORE  
MOULIN DOSEUR

CONIK BT

LA CIBALI



DOSIFICADOR DE CAFÉ MOLIDO  
DOSEADOR DE CAFE MOIDO

COFFEE POWDER DOSER  
KAFFEEPULVERDOSIERER

DOSATORE MACINATO  
DOSEUR CAFE MOULU

ED. AUSGABE 05-13

TAB. GMC-02

Pos	Pièce de rechange	Description	Validité	Notes
-	3301133541	MICRO TRIPHASE 230/400V		
-	3761119075	MICRO		
-	3814117452	TIRANT REGLAGE DOSES		
-	4034008834	ECROU		
-	4061119924	GOUPILLE POUR CLIQUET		
-	4151012801	CLIQUET		
-	465427000	POIGNEE LEVIER MD		
-	4701117533	CAOUTCHOUC		
-	4731008848	RESSORT		
-	4731027432	RESSORT POUR GOUPILLE CLIQUET		
-	965371000	RESSORT LEVIER DOSEUR		
	⇒ 4731131784	RESSORT RETOUR LEVIER DOSEUR		
-	4811012772	AXE D'ENTRAINEMENT		
-	532022608	MICROINTERRUPTEUR		
-	590715000	RONDELLE 22,15X1,2		
-	590753000	RONDELLE		
-	920171024	ENS. CORPS DOSEUR ILLY CONIK		
-	965350000	COUVERTURE SUPPORT MICRO CONIK/MC99		
-	965351000	JOINT COUVERCLE MICRO CONIK/MC99		
-	965448000	ENS. ETOILE D'ENTRAINEMENT		
-	965449000	ENS. ETOILE DE REGLAGE		
-	965450000	SECTEUR POUR DOSAGE		
-	965451000	MITIGEUR		
-	965452000	RACLEUR POUR DOSEUR		
-	965453000	BAGUE BLOCAGE MITIGEUR		
-	965461000	ECROU M12 X 1.5 G.		
-	965484000	CYLINDRE POUR FICHE		
-	965988000	LEVIER DOSAGE COMPLET		
-	971001000	TUYAU POUR DOSEUR 55 mm		
-	971018000	TIRANT POUR DOSEUR CONIK BT		
-	971029014	CORPS SUP DOSEUR CONIK ILLY BT		
-	971502000	SUPPORT MICRO CONIK BT		
-	971505000	COUVERTURE INFERIEURE DOSEUR CONIK BT		

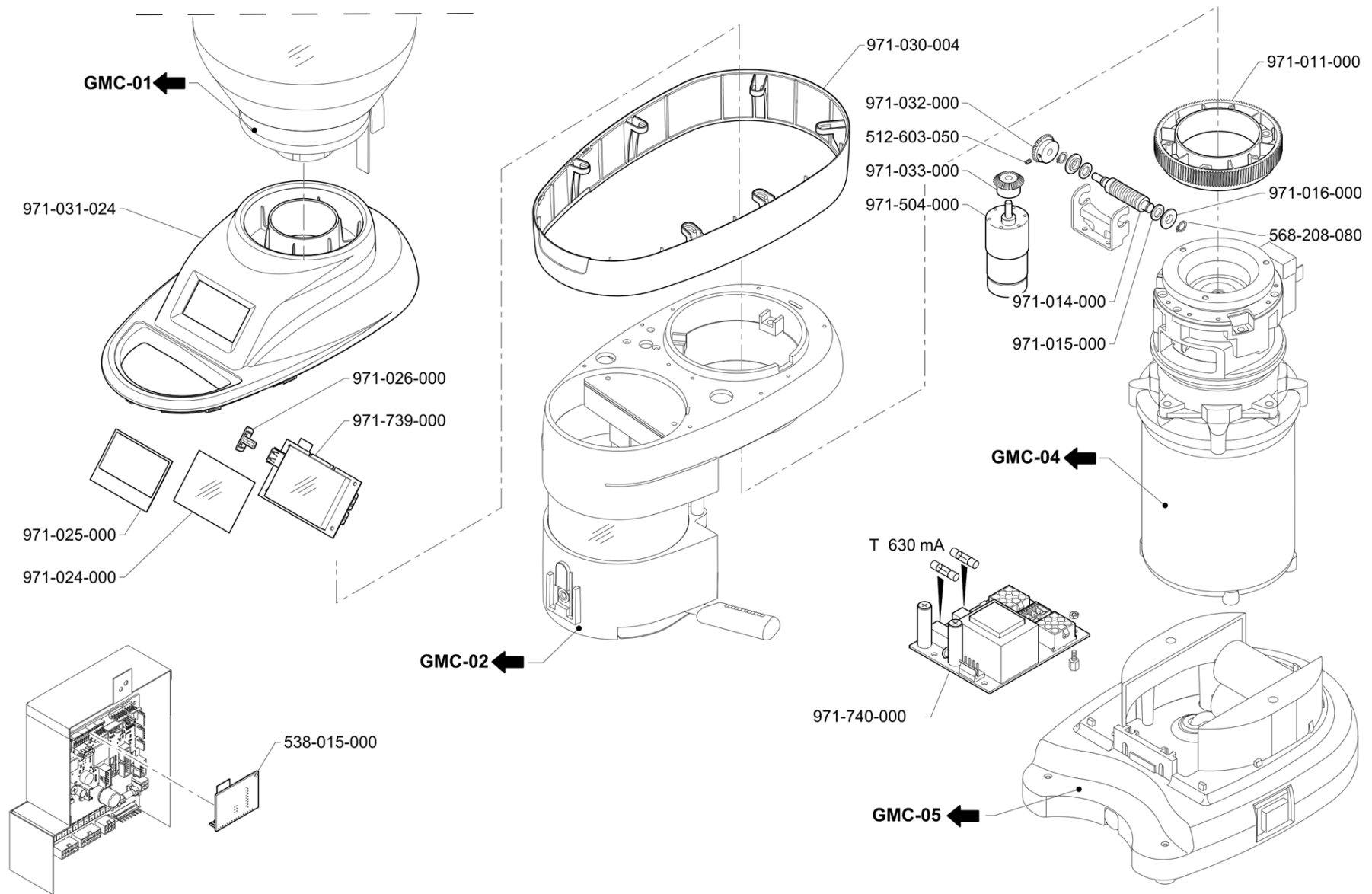
MOLINO DOSIFICADOR  
MOINHO DOSEADOR

COFFEE GRINDER  
KAFFEEDOSIERMÜHLE

MACINADOSATORE  
MOULIN DOSEUR

**CONIK BT**

LA **CIMBALI**



DISPOSITIVO DE ARRANQUE - BT  
DISPOSITIVO DE ARRANQUE - WL

STARTING DEVICE - BT  
START VORRICHTUNG - BT

DISPOSITIVO DI AVVIAMENTO - BT  
DISPOSITIF DE MISE EN MARCHÉ - BT

ED. AUSGABE 05-13

TAB. GMC-03

Pos	Pièce de rechange	Description	Validité	Notes
-	512603050	VIS M3X 5 INOX		
-	538015010	MODULE BLUETOOTH		
	⇌ 538015000	BLUETOOTH		
-	568208080	ANNEAU 8 INOX		
-	971011000	ROUE DENTEE CONIK BT		
-	971014010	VIS SANS FIN CONIK BT		
	⇌ 971014000	VIS SANS FIN CONIK BT		
-	971015010	RONDELLE AXIALE POUR CONIK BT		
	⇌ 971015000	RONDELLE AXIALE POUR CONIK BT		
-	971016000	DOUILLE POUR CONIK MOTORISE		
-	971024000	VITRE TOUCH CONIK BT		
-	971025000	JOINT TOUCH-SCREEN CONIK BT		
-	971026000	CACHE USB		
-	971030004	CARTER INFERIEUR CONIK ILLY BT		
-	971031024	CARTER SUPERIEUR CONIK ILLY BT		
-	537055100	COUPLE ENGRANAGES CONIQUES		
	⇌ 971032000	ENGRENAGE CONIQUE m1		
-	537055100	COUPLE ENGRANAGES CONIQUES		
	⇌ 971033000	ENGRENAGE CONIQUE m1		
-	971507000	MOTOREDUCTEUR AVEC PROT. THERMIQUE		
	⇌ 971504000	MOT SOHO		
-	971739020	CARTE UTILIS. + TOUCH CONIK BT POUR RECH		
	⇌ 971739000	CARTE UTILIS. + TOUCH CONIK BT POUR RECH		
-	971740000	CARTE DE PUISSANCE CONIK BT POUR RECH.		



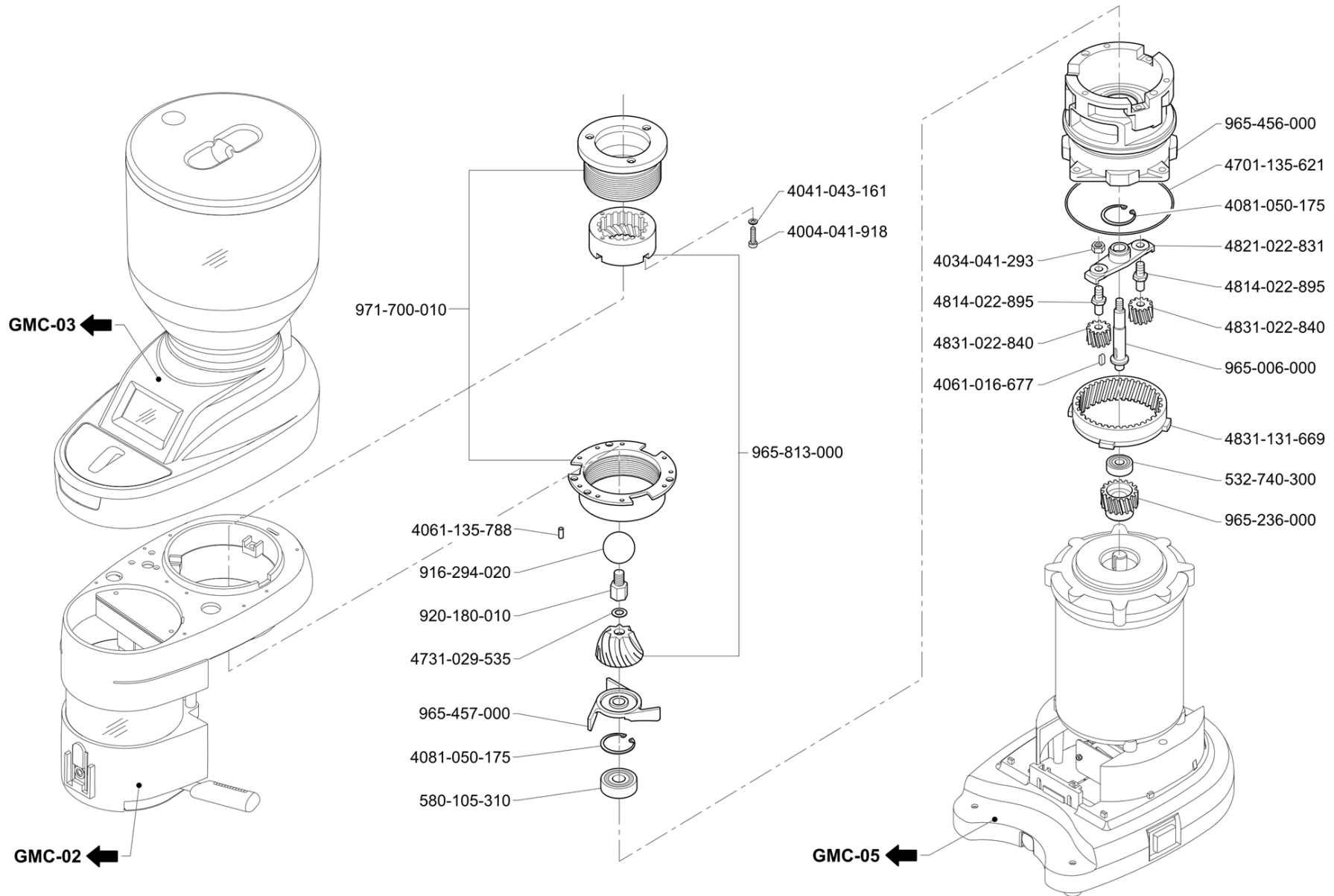
MOLINO DOSIFICADOR  
MOINHO DOSEADOR

COFFEE GRINDER  
KAFFEE DOSIERMÜHLE

MACINADOSATORE  
MOULIN DOSEUR

**CONIK BT**

LA **CIMBALI**



CAMARA DE MOLTURACIÓN  
CÂMARA DE MOAGEM

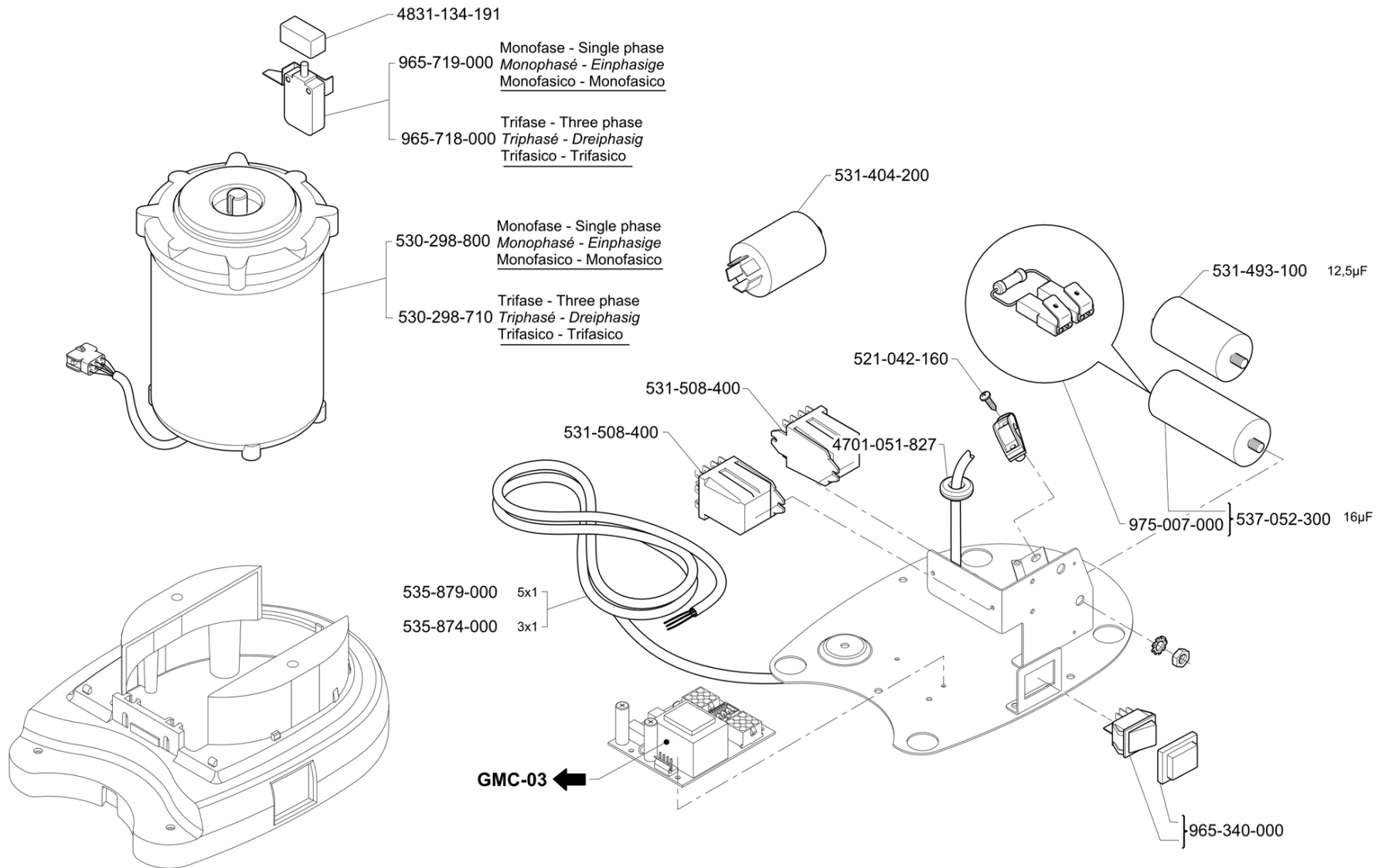
GRINDING SECTION  
MAHLSCHEIBENKAMMER

CAMERA DI MACINAZIONE  
SECTION DE MOUTURE

ED.  
AUSGABE 05-13

TAB. GMC-04

Pos	Pièce de rechange	Description	Validité	Notes
-	4004041918	VIS C.H.C. M4X25		
-	4034041293	ECROU		
-	4041043161	RONDELLE PLATE		
-	4061016677	LANGUETTE		
-	4061135788	PIN 3X6		
-	4081050175	BAG SEEGER		
-	4701135621	JOINT TORIQUE 107,70X1,78		
-	4731029535	RESSORT		
-	4814022895	AXE PORTE SATELLITES		
-	4821022831	SUPPORT SATELLITES		
-	4831022840	CÂBLAGE		
-	4831131669	COURONE POUR SATELLITE		
-	532740300	ROULEMENT		
-	580105310	ROULEMENT A SPHERE		
-	916294020	SPHERE MOULIN M2 COMPL.		
-	920180010	ADAPTATEUR FIXATION SPHERE		
-	965006000	AXE PORTE MEULE		
-	965236000	PIGNON ARBRE MOTEUR		
-	965456000	BATI MC99/CONIK		
-	965457020	VENTILATEUR		
	⇒ 965457000	VENTILATEUR		
-	965813000	FORM.MOULINS CONIQUES POUR MC99/ CONIK		
-	971700020	CORPS ROBINET		
	⇒ 971700010	ENSEMBLE REGL. MOUTURE CONIK BT		



Pos	Pièce de rechange	Description	Validité	Notes
-	4701051827	PASSECABLE		
-	4831134191	PROTECTION INTERRUPTEUR		
-	521042160	VIS AUT. CT.CR.4,2X16 INOX		
-	530298710	MOTEUR TROI-PHASE 400/50		
-	530298800	MOTEUR 230/50		
-	531404200	FILTRE 115/250V 50/60 Hz		
-	531494100	COND, 12.5 uF DUCATI 416.33.3029		
	⇒ 531493100	CONDENSATEUR 12.5uF		
-	531508400	RELAIS FINDER		
-	535874000	CORDON ALIMENTATION		
-	535879000	CORDON ALIMENTATION		
-	537052300	CONDENS. 16MF AVEC RESISTANCE		
-	965340000	INTERRUPTEUR LUMINEUX 0/1 VERT		
-	965718000	INTERRUPTEUR SECURITE		
-	965719000	INTERRUPTEUR SECURITE 230V		
-	975007000	RESISTANCE 180KOhm 1W		

Pos	Pièce de rechange	Description	Validité	Notes
-	531508400	RELAIS FINDER		
-	532022608	MICROINTERRUPTEUR		
-	537055100	COUPLE ENGRANAGES CONIQUES		
-	965813000	FORM.MOULINS CONIQUES POUR MC99/ CONIK		
-	971011000	ROUE DENTEE CONIK BT		
-	971014010	VIS SANS FIN CONIK BT		
-	971503000	ENS. TREMIE CONIK BT		
-	971507000	MOTOREDUCTEUR AVEC PROT. THERMIQUE		
-	971740000	CARTE DE PUISSANCE CONIK BT POUR RECH.		
-	975714000	FORM.MOULINS CONIQUES CONIK/THEO LOW -		
-	971739020	CARTE UTILIS. + TOUCH CONIK BT POUR RECH		

*LA Cimbali*