

**Machines à café traditionnelles**



**M34**

**INDEX**

M34 - Tableau general .....	3
PIÈCES DE RECHANGE PREMIÈRE NÉCESSITÉ .....	10
CIRCUIT HYDRAULIQUE .....	11
CIRCUIT HYDRAULIQUE .....	13
CIRCUIT HYDRAULIQUE THERMODRIVE .....	15
CIRCUIT HYDRAULIQUE - VERSION HAUTE .....	17
CARROSSERIE .....	19
CHAUFFE-TASSES .....	21
TABLEAU DE COMMANDE .....	23
CARROSSERIE - VERSION HAUTE .....	25
EQUIPEMENT CHAUDIERE .....	27
ROBINETS EAU ET VAPEUR .....	30
TURBOSTEAM .....	33
M34 - E.D.S. ELECTRONIC DRYING SYSTEM .....	35
GROUPE DEBIT .....	37
GROUPE DEBIT - THERMODRIVE .....	40
POMPE VOLUMETRIQUE .....	42

BOÎTE ÉLECTRIQUE .....	44
PORTE-FILTRES ET FILTRES .....	46

Pos	Pièce de rechange	Description	Validité	Notes
-	400335010	JOINT 21X24,5X1,5		
-	401204000	GUARNITURE OR 10,82X1,78		
-	402317020F	OR 50.39X3.53 EPDM 70 NSF		
	⇌ 402317010	OR 50.39X3.53 EPDM 70 NSF		
-	947557020F	TUYAU SORTIE GROUPE-REPLISSAGE CART. CO		
	⇌ 421580020	ENSAMBLE TUYAU SORTIE GROUPE CHARGE		
-	435567020	SILENCIEUX AVEC COUVERCLE		
	⇌ 435567010	SILENCIEUX EDS		
-	947559020F	ENS. TUYAU REPLISS. CARTOUCHE ECE		
	⇌ 450560000	TUYAU ALIM. CARTOUCHE		
-	957826000	GROUPE AVEC BOUCHON		
	⇌ 457346038	CORPS GROUPE ECE (M39)		
-	485288010	BOULE ACIER TS		
	⇌ 485288000	BOULE ACIER TS UPGRADE		
-	485625010F	ENS. THERMOCOUPLE COURT		
	⇌ 485625000	ENS. THERMOCOUPLE COURT		
-	485626010F	ENS. THERMOCOUPLE LONG		
	⇌ 485626000	ENS. THERMOCOUPLE LONG		
-	956855000F	ENS. TIGE AVEC LOGEMENT POUR JOINT		
	⇌ 485910010	PIVOT COMPLET		
-	492298005F	SOUPAPE SÉCURITÉ		
	⇌ 492298008	RACCORDE CLAPET SICURITE 3/8F -3/8M RUV		
-	496168010	PROTECTION CONNECTEUR		
-	530114410	CÂBLE ALIM. 3X6 Ha		
	⇌ 530114400	CABLE ALIMENTATION 3X6		
-	533100500	JOINT ? 18 X ? 22 ÉP= 1.5 -		
-	533902910F	ÉLECTROVALVE		
	⇌ 533900400	EV 3/2 NC DO SB DIAM. 1.5 RUBY INOX		
-	535776040	CABLAGE DE PUISSANCE 2-3 GROUPES M.34		
	⇌ 535776020	CABLAGE DE PUISSANCE 2-3 GR 2-3 GR M.34		
-	535785068	ENS. CÂBLAGE GÉNÉRAL BT		
	⇌ 535785048	CABLAGE GEN. BT 2/3GR		
-	535785068	ENS. CÂBLAGE GÉNÉRAL BT		
	⇌ 535785058	ENS. CABLAGE GEN. BT		
-	535821010	CABLAGE SUP. 3GR M34-M39 RESTYLING		
	⇌ 535821000	CABLAGE SUPPL 3GR M34-M39 RESTYLING		
-	957824000	ENS. POIGNEE M29/M24/M34/M39		
	⇌ 537053800	POIGNÉE PORTE-FILTRES AVEC BOUCHON CHROM		
-	539901000	KIT PIECES DE RECHANGE JOINT TORIQUE COD		
-	590133000	CONTRE-ECROU 1/8		
-	593790001	VIS M8X30		
-	913534043F	ENS. PREMIER GROUPE REFR. RUVECO PLUS		

Pos	Pièce de rechange	Description	Validité	Notes
	⇄ 913534040	TUYAU ALIM. GROUP DOUBLE RAFF.		
-	913535033F	ENS. DEUXIEME REFROIDISSEMENT GROUPE		
	⇄ 913535020	TUYAU DOUBLE RAFF.		
-	947555020F	ENS. TUYAU REMPLISS. CARTOUCHE ECE		
	⇄ 913547010	TUYAU ALIM. CARTOUCHE		
-	920619038	BLOC POUR ELECTROVANNE		
-	920739040F	BRISE-JET		
	⇄ 920739030	ENS. BRISE-JET AVEC QUEUE		
-	936960020F	FORMATION TUYAU EAU AVEC CALOTTE PLAST.		
	⇄ 936960010	DISTRIBUTEUR EAU INOX		
-	937541010	TUYAU TURBINET - GROUPE 2 M39		
	⇄ 937541000	TUYAU TURBIN.-TD GROUPE 2 M39		
-	937542020	TUYAU THERMODRIVE DROIT M39/M34		
	⇄ 937542010	TUYAU THERMODRIVE DROIT M39/M34		
-	937543020	TUYAU THERMODRIVE GAUCHE M39		
	⇄ 937543010	TUYAU THERMODRIVE GAUCHE M39		
-	937544020F	TUYAU TURBINETS - TD GROUPE 1		
	⇄ 937544000	TUYAU TURBIN.-TD GROUPE 1 M39		
-	537059410	CARTE CPU NEWTON		
	⇄ 947758010	CARTE CPU NEWTON RECH.		
-	952076001	ÉQUERRE FLANC M24		
-	952516030	TUYAU VAPEUR DROIT M24		
	⇄ 952516010	TUYAU VAPEUR M24		
-	952516038	TUYAU VAPEUR DROIT M24 NSF		
	⇄ 952516018	TUYAU VAPEUR D M24 NSF		
-	952525020	TUYAU VAPEUR GAUCHE M24		
	⇄ 952525000	TUYAU VAPEUR GOUCHE M24		
-	952525008	TUYAU VAPEUR G M24 NSF		
-	952527020F	TUYAU TURBINETS - GROUPE 1		
	⇄ 952527000	TUYAU DOS. VOL.-GROUPE GR1 M24		
-	952527020F	TUYAU TURBINETS - GROUPE 1		
	⇄ 952527010	TUYAU TURBINETS -GROUPE 1 M24		
-	952528020F	TUYAU TURBINET GROUPE 2		
	⇄ 952528000	TUYAU DOS. VOL.-GROUPE GR2 M24		
-	952528020F	TUYAU TURBINET GROUPE 2		
	⇄ 952528010	TUYAU TURBINET -GROUPE 2 M24		
-	957790000	GROUPE SOUPAPES 24V 60Hz NSF		
	⇄ 953726020	GROUPE SOUPAPES 24V 60Hz NSF		
-	956136010	BUSE COMPRESSEUR DIAM 0.35		
	⇄ 956136000	BUSE COMPRESSEUR Ø 0.35 -40		
-	957725060F	ENS. PORTE-FILTRE 2 VOIES		
	⇄ 957725000	ENS. PORTE-FILTRE 2 VOIES M39 R		
-	957726070F	PORTE-FILTRE 1 VOIE CR SANS FILTRE		
	⇄ 957726000	ENS. PORTE-FILTRE 1VOIE M39 R		



Pos	Pièce de rechange	Description	Validité	Notes
-	966492000	PROTECTION SOUPAPE DE SÉCURITÉ		
	⇄ 958219000	PROTECTION CLAPETSICURITE		
-	457573020F	ENSEMBLE CORPS ROBINET VAPEUR NSF		
	⇄ 958572010	CORPE ROBINET VAPEUR		
-	959775020	ENSEMBLE BAC D'ÉVACUATION 5 ENTRÉES		
	⇄ 958958030	GROUPE BAC D'ÉVACUATION UL		
-	959775020	ENSEMBLE BAC D'ÉVACUATION 5 ENTRÉES		
	⇄ 959775000	ENSEMBLE BAC D'ÉVACUATION 5 ENTRÉES		
-	960043010	PANNEAU LATÉRAL CENTRAL M34 VH		
	⇄ 960043000	PANNEAU LATÉRAL CENTRAL M34 VH		
-	960128020	CPU CLAVIER DE COMM. CAFÉ		
	⇄ 960128000	CPU CLAVIER DE COMM. CAFE		
-	960137014	PANNEAU INFÉRIEUR G M34 MARRON		
	⇄ 960137004	PANNEAU INFÉRIEUR G M34 MARRON		
-	960138014	PANNEAU INFÉRIEUR D M34 MARRON		
	⇄ 960138004	PANNEAU INFÉRIEUR D M34 MARRON		
-	960145020	COUVERTURE CHAUFFE-TASSES M34 GR3 NSF		
	⇄ 960145000	COUVERTURE CHAUFFE-TASSES M34 GR3 NSF		
-	960146020	COUVERTURE CHAUFFE-TASSES M34 GR2 NSF		
	⇄ 960146000	COUVERTURE CHAUFFE-TASSES M34 GR2 NSF		
-	960160004	PANNEAU INFÉRIEUR GAUCHE M34 BLANC		
-	960161004	PANNEAU INFÉRIEUR DROIT M34 BLANC		
-	960500010	ENSEMBLE COUVREBASE AVANT M.34		
	⇄ 960500000	ENS. COUVRE-BASE AVANT M34 2 GR		
-	960506010	TUYAU TURBINETS -EAU 2GR M34 VB		
	⇄ 960506000	TUYAU COMPT. VOLUMETRIQUE 2GR M34 VB		
-	960520010	TUYAU TURBINETS -EAU 3GR M34 VB		
	⇄ 960520000	TUYAU COMPT. VOLUMETRIQUE 3GR M34 VB		
-	960529010	ENSEMBLE COUVREBASE AVANT M34 3		
	⇄ 960529000	ENS. COUVRE-BASE AVANT M34 3 GR		
-	960539010	TUYAU REMPLISSAGE CHAUDIÈRE M34 VB		
	⇄ 960539000	TUYAU CHARG. CHAUDIERE M34 VB §6E§8		
-	960551014	ENS. COUVRE-BASE ARR. M34 2GR MARRON		
	⇄ 960551004	ENS. COUVRE-BASE ARR. M34 2GR MARRON		
-	960552014	ENS. COUVRE-BASE ARR. M34 3GR MARRON		
	⇄ 960552004	ENS. COUVRE-BASE ARR. M34 3GR MARRON		
-	960555010F	TUYAU TURBINET-TD GROUPE 2 M34 VH		
	⇄ 960555000	TUYAU ALIM. TD-GRP2 M34 VA		
-	960555018F	TUYAU TURBINET-TD GROUPE 2 M34 VH NSF		
	⇄ 960555008	TUYAU ALIM. TD-GRP2 M34 VA NSF		
-	960556010F	TUYAU TURBINETS-TD GROUPE 1 M34 VH		
	⇄ 960556000	TUYAU ALIM. TD-GRP1 M34 VA		
-	960556018F	TUYAU TURBINETS GROUPE 1 M34 VH NSF		
	⇄ 960556008	TUYAU ALIM. TD-GRP1 M34 VA NSF		

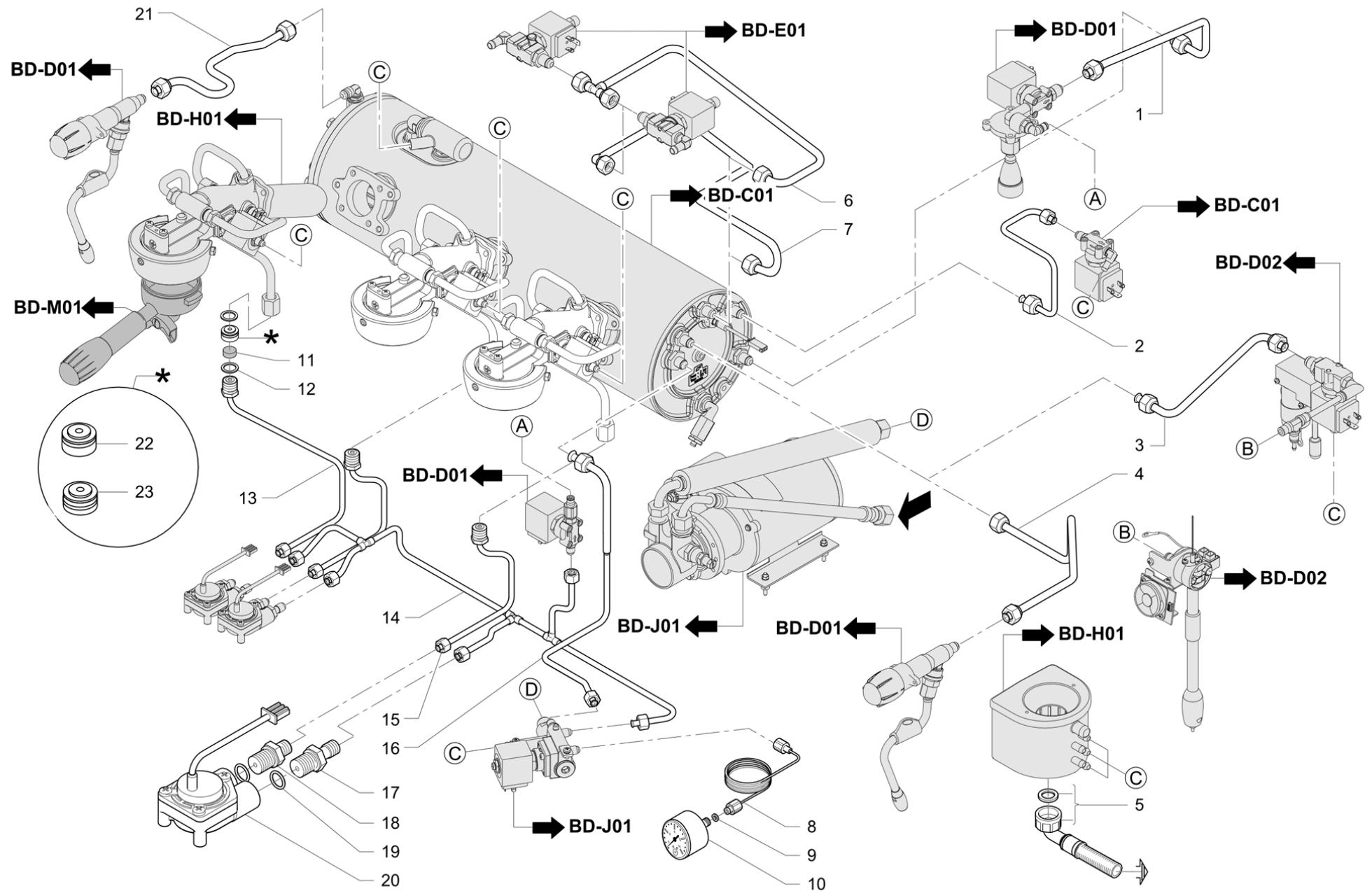
Pos	Pièce de rechange	Description	Validité	Notes
-	960559010F	TUYAU TURBINETS-TD GROUPE 1 M34 VB		
	⇌ 960559000	TUYAU ALIM. TD-GRP1 M34		
-	960559018F	TUYAU TURBINETS-TD GROUPE 1 M34 VB NSF		
	⇌ 960559008	TUYAU ALIM. TD-GRP1 M34 NSF		
-	960562010F	TUYAU TURBINET-TD GROUPE 2 M34 VB		
	⇌ 960562000	TUYAU ALIM. TD-GRP2 M34		
-	960562018F	TUYAU TURBINET-TD GROUPE 2 M34 VB NSF		
	⇌ 960562008	TUYAU ALIM. TD-GRP2 M34 NSF		
-	960573004	ENS. COUVRE-BASE ARR. M34 2GR BLANC		
-	960574004	LATÉRAL SUPÉRIEUR GAUCHE M34 BLANC		
-	960575004	LATÉRAL SUPÉRIEUR DROIT M34 BLANC		
-	960576004	ENS. COUVRE-BASE ARR. M34 3GR BLANC		
-	961707000	ENS. PANN. COMMANDE COMPLET M34 2GR		
-	961708000	ENS. PANN. COMMANDE COMPLET M34 3GR		
-	985716020F	BRISE-JET M22X1		
	⇌ 985716010	BRISE JET M22X1		
-	3251133418	ANTIVIBRANT		
-	402320000F	JOINT 21X15X2 NSF		
	⇌ 4701134698	JOINT		
-	957827000	GROUPE M39 AVEC BOUCHON NSF		
	⇌ 457399008F	CORPS GROUPE NSF		
-	533902310	EV 3-2 NC VITON 1/4"G UL NSF		
	⇌ 533895500R	ELECTROVANNE 3G-U.L. ø3 24/60		
-	957778020F	ENS. PORTE-FILTRE 2 VOIES (E) NSF		
	⇌ 957778000F	ENS. PORTE-FILTRE 2 VOIES (E) NSF		
-	957792030F	PORTE-FILTRE 1 VOIE (E) NSF SANS FILTRE		
	⇌ 957792000F	ENS. PORTE-FILTRE 1 VOIE (E) NSF		
-	960008001	BRIDE		
-	960145020	COUVERTURE CHAUFFE-TASSES M34 GR3 NSF		
-	960146020	COUVERTURE CHAUFFE-TASSES M34 GR2 NSF		
-	419077010	OBTURATEUR ROBIN.ÉVACUATION		
-	419088000	OBTURATEUR. ROBIN.ÉVACUATION		
-	419949000	ENS. ÉVACUATION CHAUD. 90 DEGRÉS 1/2		
-	961736020	KIT CAPSULES TOUCHES CARTE TURBOSTEAM		
	⇌ 961736000	KIT CAPSULES TOUCHES CARTE TS RIC.		
-	958072020	EMBOUT 1/8 X 1/8 BUSE 0,8		
-	402328000F	JOINT COLLERETTE RÉSISTANCE		
-	960117010	JOINT		
	⇌ 960117000	JOINT VMQ		
-	534393410F	COMPTEUR VOLUMÉTRIQUE		
	⇌ 534393400F	COMPTEUR VOLUMÉTRIQUE		
-	402329000F	JOINT CUIVRE 16 X 10 X 1,5		
-	958366000F	EMBOUT 1/8 X 1/8		
-	958365000F	EMBOUT 1/8 X 1/8"		

Pos	Pièce de rechange	Description	Validité	Notes
-	533902910F	ÉLECTROVALVE		
	⇌ 533902900F	EV 3 VOIES 14,5 bar 24V 50/60Hz		
-	947555020F	ENS. TUYAU REMPLISS. CARTOUCHE ECE		
	⇌ 947555010F	ENS. TUYAU REMPLISSAGE CARTOUCHE		
-	947557020F	TUYAU SORTIE GROUPE-REMPLISSAGE CART. CO		
	⇌ 947557010F	TUYAU SORTIE GROUPE-REMPLISSAGE CART. CO		
-	947559020F	ENS. TUYAU REMPLISS. CARTOUCHE ECE		
	⇌ 947559010F	ENS. TUYAU REMPLISSAGE CARTOUCHE		
-	421619020	ENS.TUY.SORTIE GR. REMPLISS. CART. COURT		
-	450560010	ENS. TUYAU REMPLISS. CARTOUCHE ECE		
-	920205020	ENS. TUYAU REMPLISS. CARTOUCHE ECE NSF		
-	947555020F	ENS. TUYAU REMPLISS. CARTOUCHE ECE		
-	947557020F	TUYAU SORTIE GROUPE-REMPLISSAGE CART. CO		
-	947559020F	ENS. TUYAU REMPLISS. CARTOUCHE ECE		
-	960128020	CPU CLAVIER DE COMM. CAFÉ		
-	960563018	ENS. TUYAU REMPLISS. CART. ECE M34 NSF		
-	947844010	ENSEMBLE GRILLE COMPLÈTE		
-	947070000	ÉQUERRE D'ARRÊT		
-	959775020	ENSEMBLE BAC D'ÉVACUATION 5 ENTRÉES		
-	937964020	CLAVIER DE COMM. M 39 TS		
	⇌ 937964010	ENS. PANN. COMM. TS AVEC TOUCHES		
-	961736020	KIT CAPSULES TOUCHES CARTE TURBOSTEAM		
	⇌ 961736010	KIT CAPSULES TOUCHES CARTE TS RIC.		
-	537059410	CARTE CPU NEWTON		
	⇌ 947758030	CARTE CPU NEWTON		
-	960117010	JOINT		
-	402317020F	OR 50.39X3.53 EPDM 70 NSF		
-	457563020	ENS. COUPE 2 VOIES		
-	457564030	ENS. COUPE 1 VOIE		
	⇌ 457564020	ENS. COUPE 1 VOIE		
-	937108000F	BUSE JET Ø 0,8		
-	947216000F	BUSE JET Ø 0,5		
-	957504020F	ENS. COUPE 1 VOIE NSF 372		
	⇌ 957504010F	ENS. COUPE 1 VOIE NSF		
-	957505010F	ENS. COUPE 2 VOIES NSF		
-	957725060F	ENS. PORTE-FILTRE 2 VOIES		
-	957726070F	PORTE-FILTRE 1 VOIE CR SANS FILTRE		
	⇌ 957726060F	ENS. PORTE-FILTRE 1 VOIE		
-	957778020F	ENS. PORTE-FILTRE 2 VOIES (E) NSF		
-	957792030F	PORTE-FILTRE 1 VOIE (E) NSF SANS FILTRE		
	⇌ 957792020F	ENS. PORTE-FILTRE 1 VOIE (E) NSF		
-	401235020	JOINT D 11X6,5X1,5		

Pos	Pièce de rechange	Description	Validité	Notes
-	532759500	VIS TBSPC M6x10		
-	960560010	TUYAU THERMODRIVE DROIT M34 VB		
-	960560010	TUYAU THERMODRIVE DROIT M34 VB		
-	960557010	TUYAU THERMODRIVE GAUCHE M34 VH		
-	960558010	TUYAU THERMODRIVE DROIT M34 VH		
-	920619048	BLOC POUR ÉLECTROVALVE		
-	960561010	TUYAU THERMODRIVE GAUCHE M34 VB		
-	958367000F	EMBOUT 1/8 X 1/8 BUSE 0,8		
-	402250000	JOINT TORIQUE 3,68X1,78		
-	535776040	CABLAGE DE PUISSANCE 2-3 GROUPES M.34		
-	960086014	COUVERTURE HORIZONTALE 2 GROUPES		
-	960088014	COUVERTURE HORIZONTALE 3 GROUPES		
-	537059410	CARTE CPU NEWTON		
	⇌ 537059400	CARTE CPU NEWTON		
-	537060500	CARTE NEWTON POWER SLAVE		
-	532178800	BORNIER LAMELLÉ		
-	532178900	BORNIER LAMELLÉ		
-	535839020	CÂBLAGE TS-MC M39R		
-	457564030	ENS. COUPE 1 VOIE		
-	957504020F	ENS. COUPE 1 VOIE NSF 372		
-	957726070F	PORTE-FILTRE 1 VOIE CR SANS FILTRE		
-	957792030F	PORTE-FILTRE 1 VOIE (E) NSF SANS FILTRE		
-	970099010	COUVERTURE HORIZONTALE 3 GR INOX UL		
-	970100010	COUVERTURE HORIZONTALE 2 GR INOX UL		
-	532662710F	RACCORD COUDÉ 1/8 JOINT ÉVASÉ		
	⇌ 532662700F	RACCORD COUDÉ 1/8 JOINT ÉVASÉ ORIENT. RU		
-	532662800F	RACCORD 1/8 X 1/8 AVEC JOINT ÉVASÉ		
-	937055010	RACCORD PORTE-CAOUTCHOUC 1/8		
-	985605000	TUYAU VAPEUR SANS BOULE		
-	985600000	TUYAU VAPEUR SANS BOULE		
-	973907010F	THERMODRIVE		
	⇌ 973907000F	THERMODRIVE		
-	981153000	EMBOUT 3/8GAS AVEC FILTRE		
-	937964020	CLAVIER DE COMM. M 39 TS		
-	961736020	KIT CAPSULES TOUCHES CARTE TURBOSTEAM		
-	530114410	CÂBLE ALIM. 3X6 Ha		
-	537059410	CARTE CPU NEWTON		
-	402321000F	JOINT ROBINET		
-	956855000F	ENS. TIGE AVEC LOGEMENT POUR JOINT		
-	457389005F	CORPS MITIGEUR EAU		
-	457573020F	ENSEMBLE CORPS ROBINET VAPEUR NSF		
-	457404005F	COUVERCLE G ALLÉGÉ		
-	457400005F	DISQUE DOUCHE		
-	958231005F	VALVE		

Pos	Pièce de rechange	Description	Validité	Notes
-	920619005F	BLOC POUR ÉLECTROVALVE		
-	534393410F	COMPTEUR VOLUMÉTRIQUE		
-	949034000F	EMBOUT 3/8 1/4		
-	457401005F	BAGUE CARTOUCHE		
-	532501810R	INSERT 1/8		
-	531494300	TÔLE 0,05		
-	949033000F	EMBOUT 3/8"-3/8" JOINT ÉVASÉ INOX		
-	532662710F	RACCORD COUDÉ 1/8 JOINT ÉVASÉ		
-	937057005F	RACCORD 3/8-1/4-1/4 JOINT ÉVASÉ		
-	492298005F	SOUPAPE SÉCURITÉ		
-	949036000F	RACCORD 1/8 X 1/8 AVEC JOINT ÉVASÉ INOX		
-	973907010F	THERMODRIVE		
-	952107005F	RACCORD COUDÉ 1/4"G x 1/4"G RACCORD ÉVASÉ		
-	533892310R	EV SCEM 3 VOIES R.24V 60HZ UL AVEC RUVEC		
-	533893320R	EV 2G 24V/50-60Hz		
-	533895110R	ÉLECTROVALVE 24V 50/60 VITON 1/8		
-	949032000F	EMBOUT 1/4"-1/4" RACCORD ÉVASÉ INOX		
-	533895410R	ÉLECTROVALVE 1/4G		
-	533902910F	ÉLECTROVALVE		
-	533895720R	ÉLECTROVALVE 2 VOIES 24V/60		
-	947070010	ÉQUERRE D'ARRÊT		
-	533902310	EV 3-2 NC VITON 1/4"G UL NSF		
-	533896110R	ÉLECTR. 2 VOIES 24/60NF		
-	533180010	POMPE VOLUMETRIQUE 180 L/h INOX AVEC FIL		
	⇒ 533198100	POMPE FLUID TECH		
-	532662810F	RACCORD 1/8 X 1/8 AVEC JOINT ÉVASÉ		
-	937037005F	RACC. COUDÉ 1/4" GAZ AVEC EMBOUT		
-	592029010R	GOULOTTE AVEUGLE 1/8		
-	402223010	JONT TOR. 7,65X1,78 SONDE TS		
-	402250010	OR 3.68X1.78 VITON NSF		

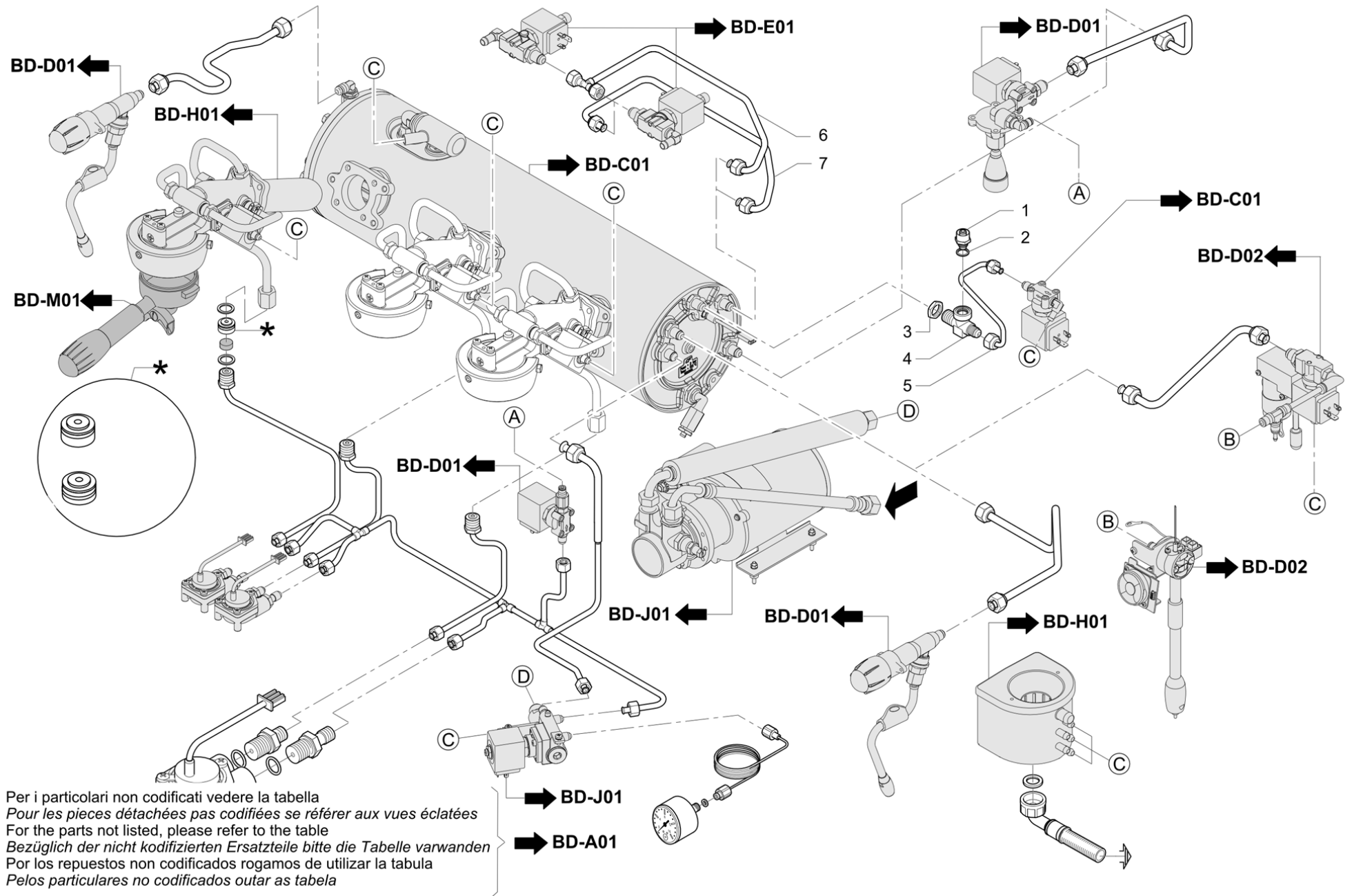
Pos	Pièce de rechange	Description	Validité	Notes
-	960127000	CPU CLAVIER DE COMM. ECRAN		
-	960128020	CPU CLAVIER DE COMM. CAFÉ		
-	960129000	BARRE LED (15X)		
-	485625010F	ENS. THERMOCOUPLE COURT		
-	485626010F	ENS. THERMOCOUPLE LONG		
-	957725060F	ENS. PORTE-FILTRE 2 VOIES		
-	957726070F	PORTE-FILTRE 1 VOIE CR SANS FILTRE		
	⇒ 957726060F	ENS. PORTE-FILTRE 1 VOIE		
-	957778020F	ENS. PORTE-FILTRE 2 VOIES (E) NSF	N:NSF	
-	957792030F	PORTE-FILTRE 1 VOIE (E) NSF SANS FILTRE	N:NSF	
	⇒ 957792020F	ENS. PORTE-FILTRE 1 VOIE (E) NSF	N:NSF	





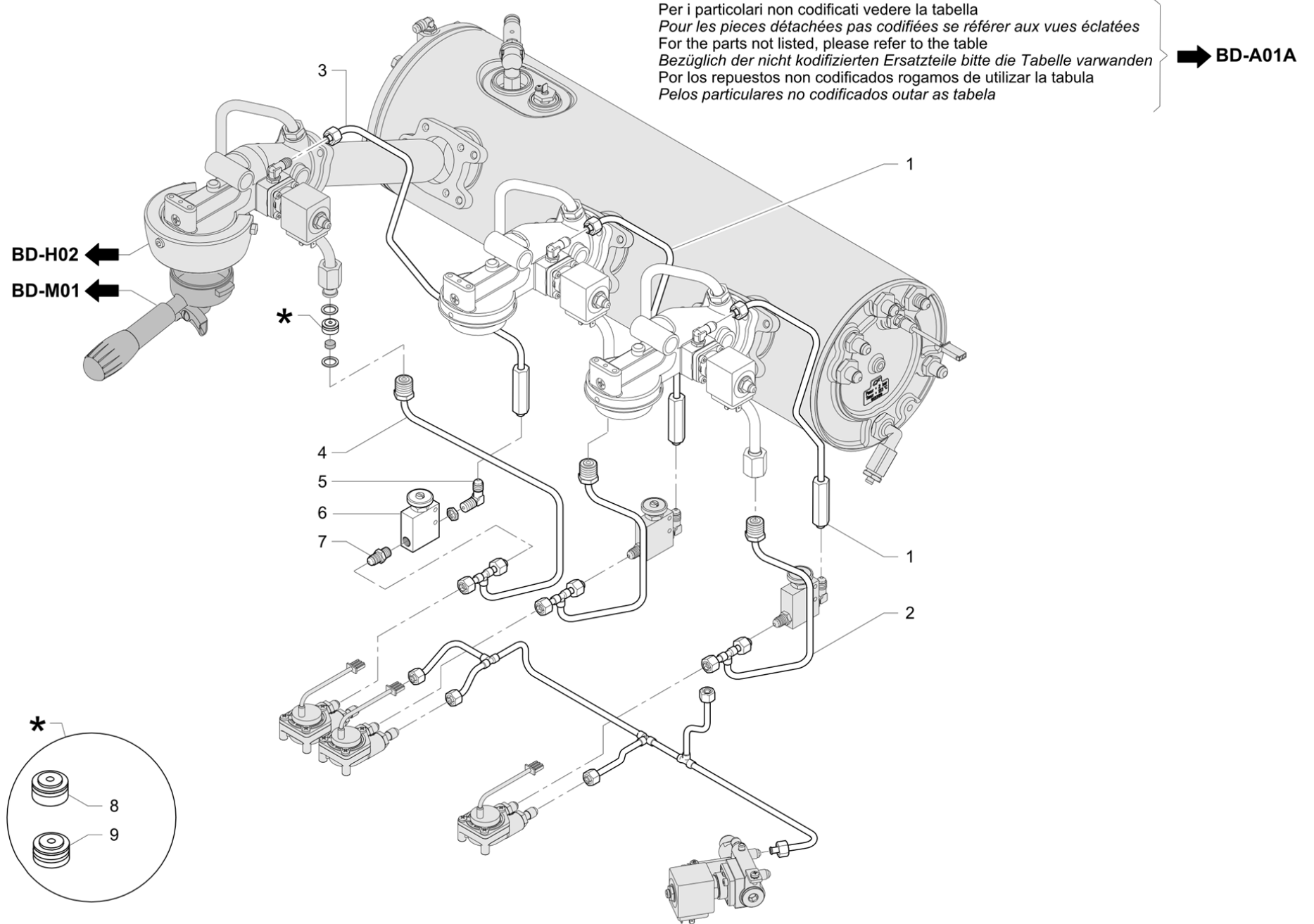
Pos	Pièce de rechange	Description	Validité	Notes
1	960505000	TUYAU EAU M34		
2	960547008	TUYAU CHAUDIÈRE/EV ANTI-REMOUS NSF	N:NSF	
2	960547000	TUYAU CHAUDIERE/EV ANTI-REMOUS		
3	960548000	TUYAU CHAUDIERE/EV TURBO-STEAM (M34)		
3	960548008	TUYAU CHAUDIÈRE//E.V. TURBO-STEAM (M34)	N:NSF	
4	952516030	TUYAU VAPEUR DROIT M24		
4	952516038	TUYAU VAPEUR DROIT M24 NSF	N:NSF	
5	532390600	TUYAU ECOULEMENT		
6	952541000	TUYAU EDS GR3/4 M24		
7	952529010	TUYAU EDS 2GR M24		
8	3951133673	TUYAU MANOMETRE		
9	401196010	JOINT 8,5X4,5X1,5		
10	531196010	MANOMETRE		
11	481361000	FONDE DE FILTRE 9X1,5 INOX		
12	401234000	JOINT CUIVRE 14X10,3X1		
13	952528020F	TUYAU TURBINET GROUPE 2		
14	960506010	TUYAU TURBINETS -EAU 2GR M34 VB		
14	960520010	TUYAU TURBINETS -EAU 3GR M34 VB		
15	952527020F	TUYAU TURBINETS - GROUPE 1		
16	960539010	TUYAU REMPLISSAGE CHAUDIÈRE M34 VB		
17	952011000	NIPLE 1/4 X 1/8"		
18	958133020	MAMELLON DOUBLE 1/4 X 1/8		
19	402302000	JOINT 17X13,2X1,5		
20	534393100	COMPT.VOLUM.GICAR AVEC ADAPTATEUR RECH.		
21	952525020	TUYAU VAPEUR GAUCHE M24		
21	952525028	TUYAU VAPEUR GAUCHE M24 NSF	N:NSF	
22	947216000F	BUSE JET Ø 0,5		
	⇒ 491151000	GIGLEUR DIAM. 0,5MM INOX		
23	937108000F	BUSE JET Ø 0,8		
	⇒ 903143000	GICLEUR 0,8MM. INOX		



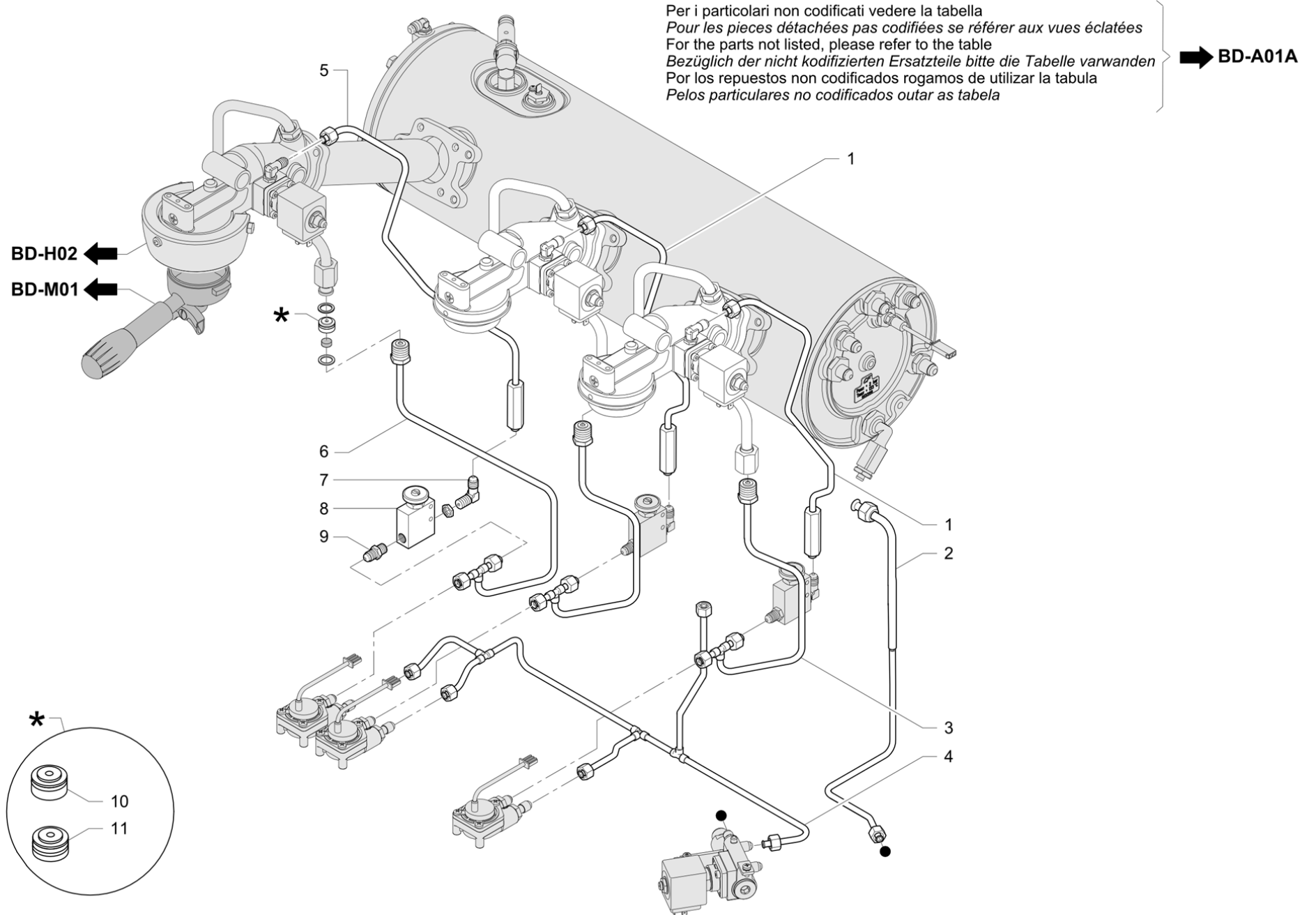


Per i particolari non codificati vedere la tabella  
 Pour les pièces détachées pas codifiées se référer aux vues éclatées  
 For the parts not listed, please refer to the table  
 Bezüglich der nicht kodifizierten Ersatzteile bitte die Tabelle verwenden  
 Por los repuestos no codificados rogamos de utilizar la tabula  
 Pelos particulares no codificados outar as tabela

Pos	Pièce de rechange	Description	Validité	Notes
1	418941010	CLAPET ANTIDEPRESSION		
2	401250010	JOINT § 17,9X14,2X1,5		
3	590127020	CONTRE-ECROU 3/8		
4	937057008	RACCORD 3/8" - 1/4" - 1/4" JOINT EVASE AV		
5	960568000F	TUYAU CHAUDIERE/EV ANTI-REMOUS VB		
5	960568008F	TUYAU CHAUDIERE/EV ANTI-REMOUS VB RUV N:NSF		
6	960570000F	ENS. TUYAU POUR EDS 3-4 GR M34 -		
7	960569000F	TUYAU EDS 2GR M34		

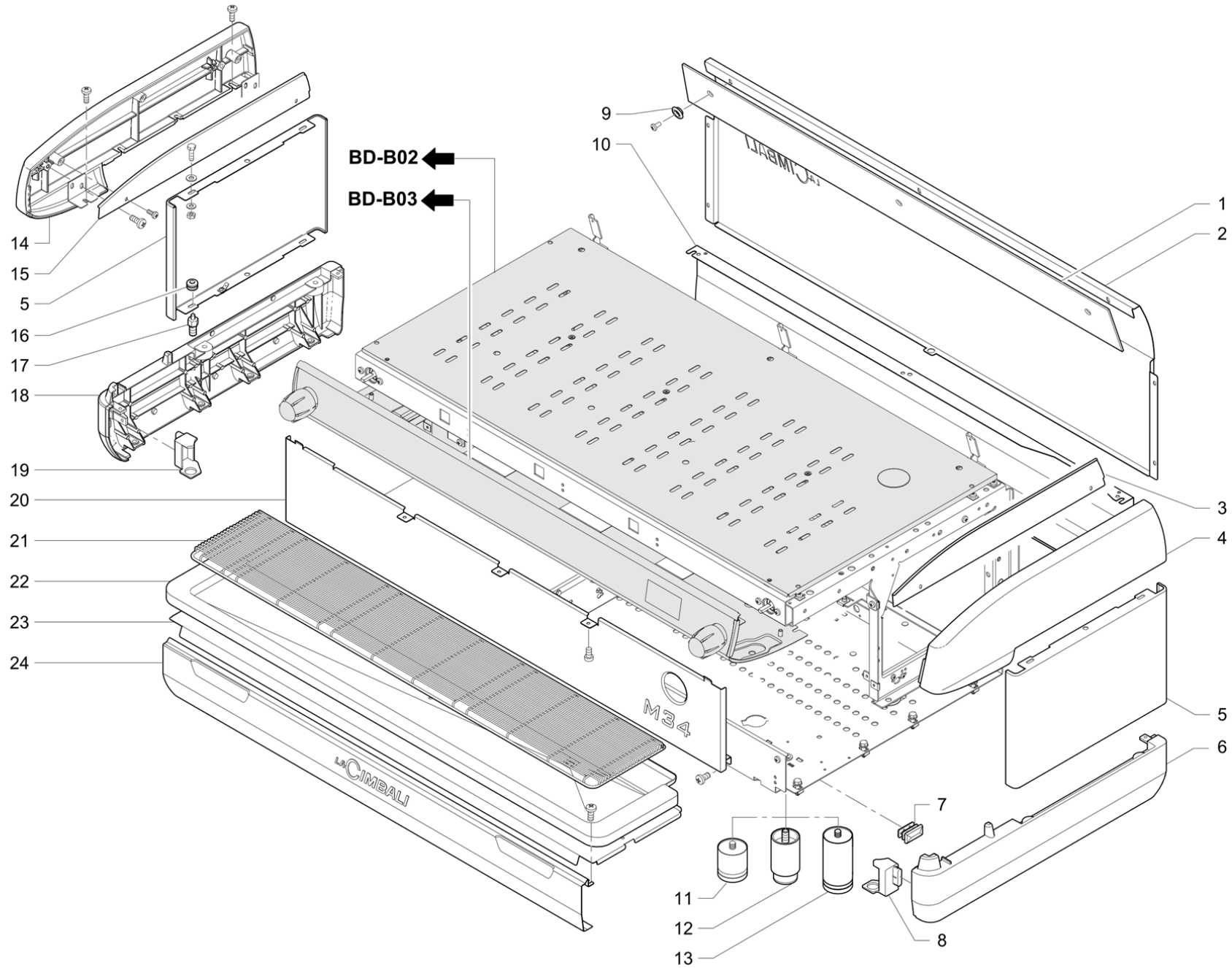


Pos	Pièce de rechange	Description	Validité	Notes
1	960560000	TUYAU THERMOD DX M34		
2	960559010F	TUYAU TURBINETS-TD GROUPE 1 M34 VB		
2	960559018F	TUYAU TURBINETS-TD GROUPE 1 M34 VB NSF N:NSF		
3	960561000	TUYAU THERMOD SX M34		
4	960562010F	TUYAU TURBINET-TD GROUPE 2 M34 VB		
4	960562018F	TUYAU TURBINET-TD GROUPE 2 M34 VB NSF N:NSF		
5	952108008	COUDE 1/8"G x 1/8"G EVASE RUVECO		
6	973907010F	THERMODRIVE		
	⇔ 920658010	VANNE REGULATRICE EAU		
7	949036000F	RACCORD 1/8 X 1/8 AVEC JOINT ÉVASÉ INOX		
	⇔ 958086008	RACCORDE 1/8 X 1/8		
8	947216000F	BUSE JET Ø 0,5		
	⇔ 491151000	GIGLEUR DIAM. 0,5MM INOX		
9	937108000F	BUSE JET Ø 0,8		
	⇔ 903143000	GICLEUR 0,8MM. INOX		



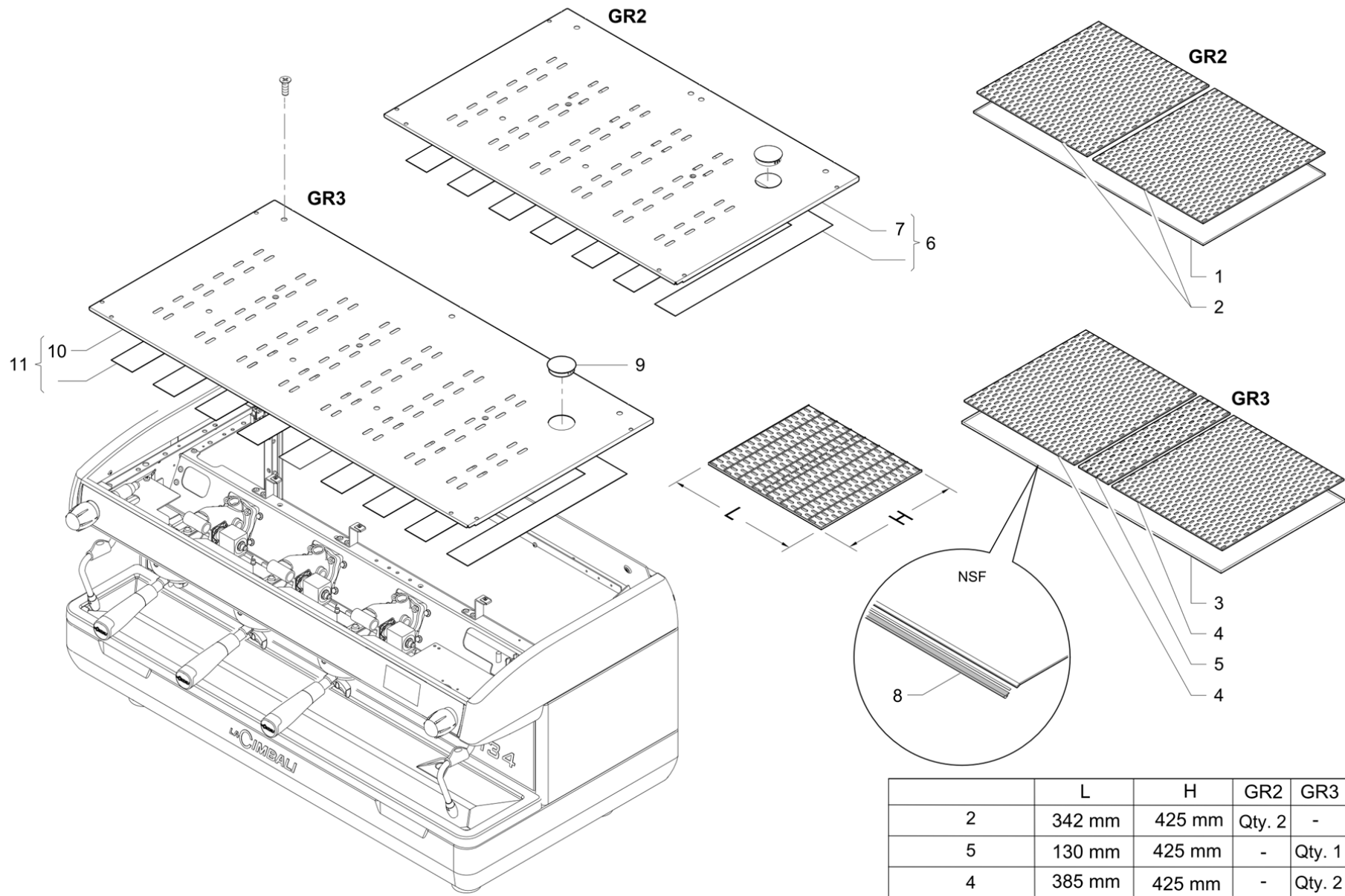
Pos	Pièce de rechange	Description	Validité	Notes
1	960558000	TUYAU THERMOD DX M34 VA		
2	960540010	TUYAU REMPLISSAGE CHAUDIÈRE M34 VH		
3	960556010F	TUYAU TURBINETS-TD GROUPE 1 M34 VH		
3	960556018F	TUYAU TURBINETS GROUPE 1 M34 VH NSF	N:NSF	
4	960508010	TUYAU TURBINETS -EAU 2GR M34 VH		
4	960521010	TUYAU TURBINETS -EAU 3GR M34 VH		
5	960557000	TUYAU THERMOD SX M34 VA		
6	960555010F	TUYAU TURBINET-TD GROUPE 2 M34 VH		
6	960555018F	TUYAU TURBINET-TD GROUPE 2 M34 VH NSF	N:NSF	
7	952108008	COUDE 1/8"G x 1/8"G EVASE RUVECO		
8	973907010F	THERMODRIVE		
	⇒ 920658010	VANNE REGULATRICE EAU		
9	949036000F	RACCORD 1/8 X 1/8 AVEC JOINT ÉVASÉ INOX		
	⇒ 958086008	RACCORDE 1/8 X 1/8		
10	947216000F	BUSE JET Ø 0,5		
	⇒ 491151000	GIGLEUR DIAM. 0,5MM INOX		
11	937108000F	BUSE JET Ø 0,8		
	⇒ 903143000	GICLEUR 0,8MM. INOX		



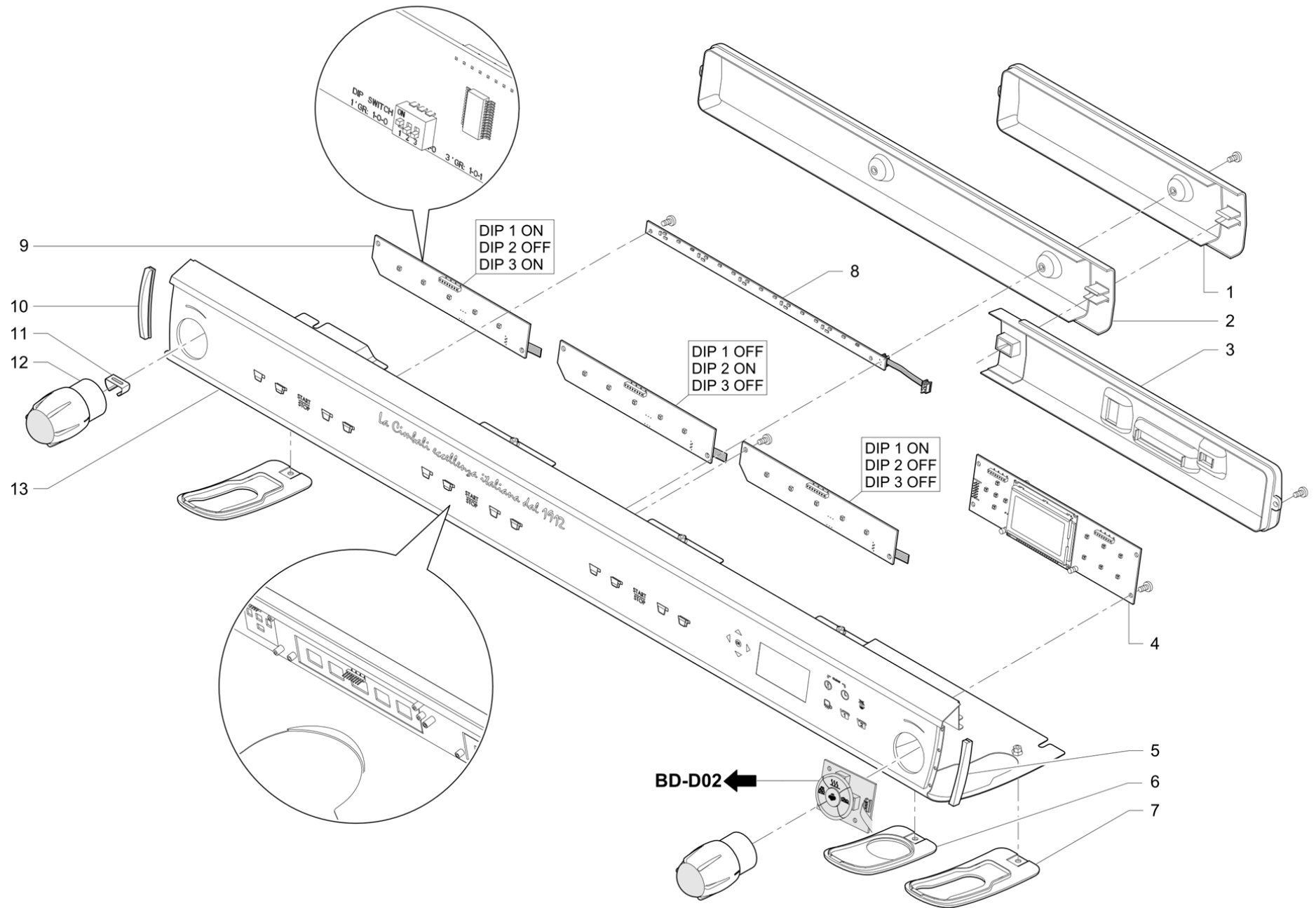


Pos	Pièce de rechange	Description	Validité	Notes
1	952087000	VITRINE CENTRM24 2 GR		
1	952079000	VITRINE CENTRM24 2 GR		
2	952084000	PANNEAU POST M24 3GR		
2	952074000	PANNEAU POST M24 2GR		
3	960041000	PANNEAU D M34		
4	960550004	LATERAL SUPERIEUR D M34 MARRON		
5	925041000	PANN.COTE CENTRAL CASADIO DODICI		
6	960138014	PANNEAU INFERIEUR D M34 MARRON		
7	532754600	BOUCHON 17X8	N:NSF	
8	960034000	CORNIERE LATERALE D		
9	930081000	ANNEAU POUR VETRINETTE		
10	960551014	ENS. COUVRE-BASE ARR. M34 2GR MARRON		
10	960552014	ENS. COUVRE-BASE ARR. M34 3GR MARRON		
11	532805000	PIED REGLABLE		
12	532802210	PIED UL	N:NSF	
13	532805500	PIED RÉG. NYLON/INOX H105/137	N:NSF	
14	960549004	LATERAL SUPERIEUR G M34 MARRON		
15	960040000	PANNEAU G M34		
16	532123500	PASSE-FIL		
17	593790011	VIS M8X30 ZINC		
18	960137014	PANNEAU INFERIEUR G M34 MARRON		
19	960033000	CORNIERE LATERALE G		
20	960019000	VANNE 2 GROUPES M34 VB		
20	960070000	VANNE 3 GROUPES M34 VB		
21	952127000	GRILLE TIROIR 2 GROUPES		
21	952131000	GRILLE TIROIR 3 GROUPES		
22	952128000	TIROIR 2 GROUPES		
22	952134000	TIROIR 3 GROUPES		
23	970100010	COUVERTURE HORIZONTALE 2 GR INOX UL	N:UL	
	⇌ 970100004	COUVERTURE HORIZONTALE 2 GROUPES UL	N:UL	
23	970099010	COUVERTURE HORIZONTALE 3 GR INOX UL	N:UL	
	⇌ 970099004	COUVERTURE HORIZONTALE 3 GROUPES UL	N:UL	
24	960500010	ENSEMBLE COUVREBASE AVANT M.34		
24	960529010	ENSEMBLE COUVREBASE AVANT M34 3		





Pos	Pièce de rechange	Description	Validité	Notes
1	960146020	COUVERTURE CHAUFFE-TASSES M34 GR2 NSF	N:NSF	
	⇔ 960146010	COUVERTURE CHAUFFE-TASSES M34 GR2 NSF	N:NSF	
2	958204000	DESSUS DE GRILLE 342X425		
3	960145020	COUVERTURE CHAUFFE-TASSES M34 GR3 NSF	N:NSF	
	⇔ 960145010	COUVERTURE CHAUFFE-TASSES M34 GR3 NSF	N:NSF	
4	915194000	DESSUS DE GRILLE 385X425		
5	952109000	GRILLE CHAUFFETASSE 130 X 425		
6	960898000	ENS. PANNEAU CHAUFFE-TASSES M34 2GR AVEC		
7	960136000	PLAN CHAUFFE-TASSES M24 2GR		
8	947122020	JOINT VANNE	N:NSF	
9	532748700	PLUG		
10	960135000	PLAN CHAUFFE-TASSES M24 3GR		
11	960899000	ENS. PANNEAU CHAUFFE-TASSES M34 3GR AVEC		

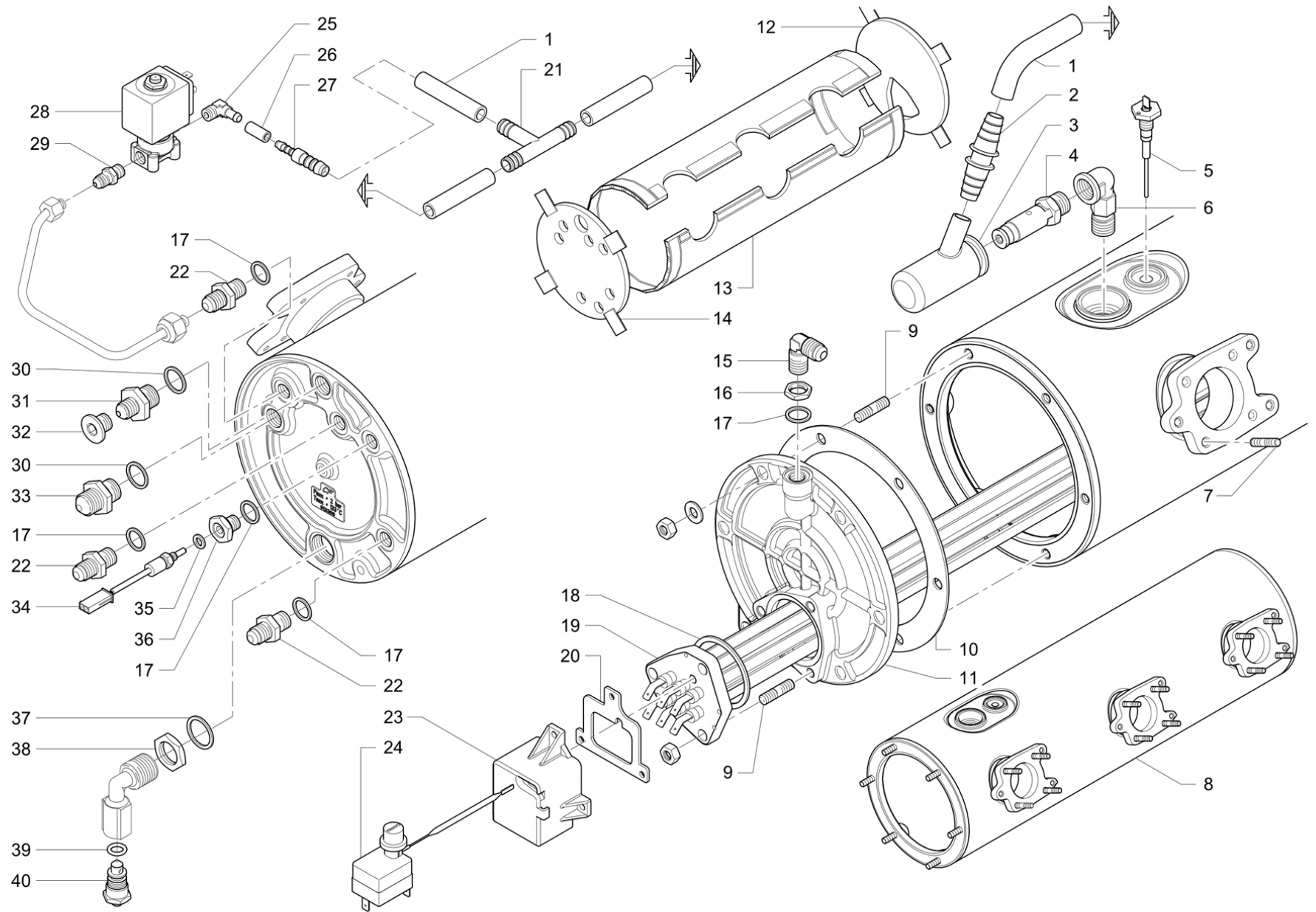


Pos	Pièce de rechange	Description	Validité	Notes
1	960121010	CACHE COMP. ELECTRONIQUES CLAVIER DE COM		
2	960122010	CACHE COMP. ELECTRONIQUES CLAVIER DE COM		
3	960123010	CACHE COMP. ELECTRONIQUES ECRAN		
4	960127000	CPU CLAVIER DE COMM. ECRAN		
5	960013000	INSERT D PANNEAU DE COMMANDE		
6	960068000	COUVERT. TUYAU EAU		
7	960067000	COUVERT. TUYAU VAPEUR		
8	960129000	BARRE LED (15X)		
9	960128020	CPU CLAVIER DE COMM. CAFÉ		
	⇔ 960128010	CPU CLAVIER DE COMM. CAFE		
10	960012000	INSERT G PANNEAU DE COMMANDE		
11	485154000	CLIP		
12	937926000	ENS. POIGNEE VAPEUR CHROMEE		
13	960981000	EN. PANNEAU DE COMMANDE M34 DT2		
13	960982000	ENS. PANNEAU DE COMMANDE M34 DT3		
13	961722000	PANNEAU DE COMMANDE M34 DT2 UL	N:UL	
13	961723000	PANNEAU DE COMMANDE M34 DT3 UL	N:UL	



Pos	Pièce de rechange	Description	Validité	Notes
1	960071000	PANNEAU POSTÉRIEUR 3 GROUPES VH		
1	960035000	PANNEAU POSTÉRIEUR M34 2 GROUPES VH		
2	960043010	PANNEAU LATÉRAL CENTRAL M34 VH		
3	947537009	ENSEMBLE GRILLE AVEC RAILS		
4	947844010	ENSEMBLE GRILLE COMPLÈTE		
	⇌ 947844000	ENSEMBLE GRILLE COMPLETE		
5	960020000	VANNE 2 GROUPES M34 VH		
5	960072000	VANNE 3 GROUPES M34 VH		

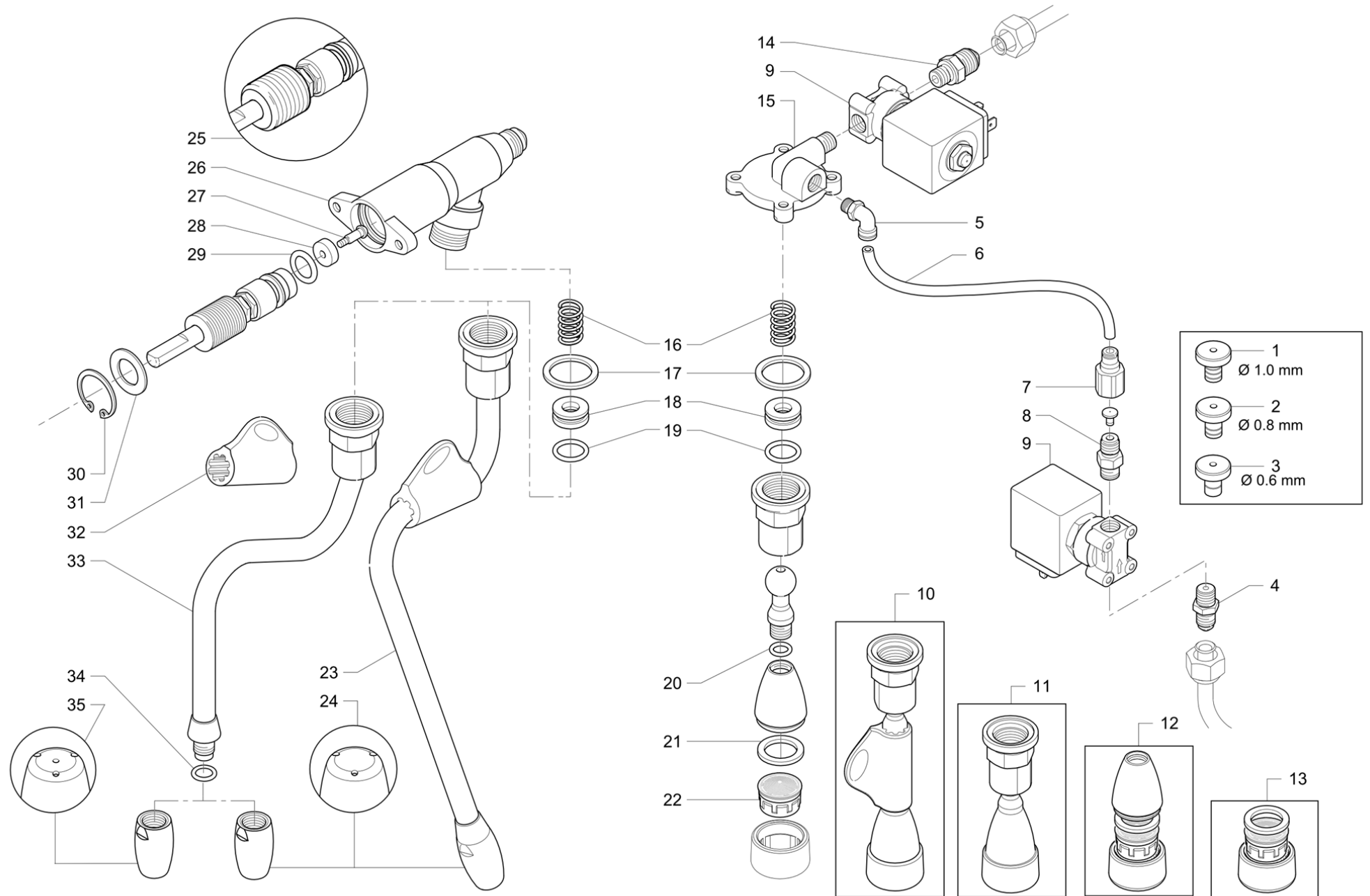




Pos	Pièce de rechange	Description	Validité	Notes
1	220000017	TUYAU SILICONE ø 10X15		
2	532601000	RACCORD PORTE-CAOUTCHOUC		
3	966492000	PROTECTION SOUPAPE DE SÉCURITÉ		
4	532392600	CLAPETSICURITE 1,9 bar 3/8G		
5	913786010	SONDE NIVEAU DROIT L=89 MM		
6	492298005F	SOUPAPE SÉCURITÉ		
	⇒ 492298018	RACC. COUDE VALV.3/8F -3/8M RUVECO		
7	503306200	PRISONNER M6X20		
8	926814000	CHAUDIERE COMPLET G2 NEW		
8	926815000	CHAUDIERE COMPLET G3 NEW		
9	503308200	PRISONNER M8X20		
10	401331010	JOINT COUVERTURE CHAUDIERE		
11	457404008F	COUVERCLE CHAUDIÈRE G NSF	N:NSF	
11	457404005F	COUVERCLE G ALLÉGÉ		
	⇒ 422303008	COUVERCLE CHAUDIERE		
12	920446000	ISOLANT COUVERCLE CHAUDIERE		
13	920443000	ISOLANT BORDURE CHAUDIERE 2GR		
13	920445000	ISOLANT BORDURE CHAUDIERE 3GR		
14	920444000	ISOLANT FOND CHAUDIERE		
15	952107008	RACCORDE 1/4"G x 1/4" RUV		
16	590128010	CONTRE-ECROU 1/4		
17	401214000	JOINT 17,9 X 14,2 X 1,5		
18	402328000F	JOINT COLLERETTE RÉSISTANCE	M:JP	
	⇒ 402263000	JOINT DE RESISTANCE JPN	M:JP	
18	401194010	JOINT RESISTANCE		
19	476513038	RESISTANCE 220-240V 3750-4500W NF	N:NSF	
19	477512038	RESISTANCE 220-240V 5790-7020W NF	N:NSF	
19	947571000F	RÉSIST. 220V 5790W - 240V 6900W	N:KTL	
19	476513030	RESISTANCE 220-240V 3750-4500W		
19	947570000F	RÉSIST. 220V 3750W - 240V 4500W	N:KTL	
19	477512030	RESISTANCE 220-240V 5790-7020W		
20	401286010	JOINT PROTECTION RESISTANCE		
21	4831132541	RACCORD A T		
22	949032000F	EMBOUT 1/4"-1/4" RACCORD ÉVASÉ INOX		
	⇒ 913159008	RACCORDE 1/4 X 1/4		
23	496168030	PROTECTION RESISTENCE		
24	531194720	THERMOSTAT SECUR.		
25	591410008	RACCORD		
26	220000016	TUYAU SILICONE ø 6X10		
27	532600700	RACCORD PORTE-CAOUTCHOUC		
28	533895110R	ÉLECTROVALVE 24V 50/60 VITON 1/8		
	⇒ 533895100R	EV 2 VOIES 24V 50/60 VITON 1/8"		
28	533896100R	ELECTR. 2G 24/60 NF	N:UL	
29	949036000F	RACCORD 1/8 X 1/8 AVEC JOINT ÉVASÉ INOX		

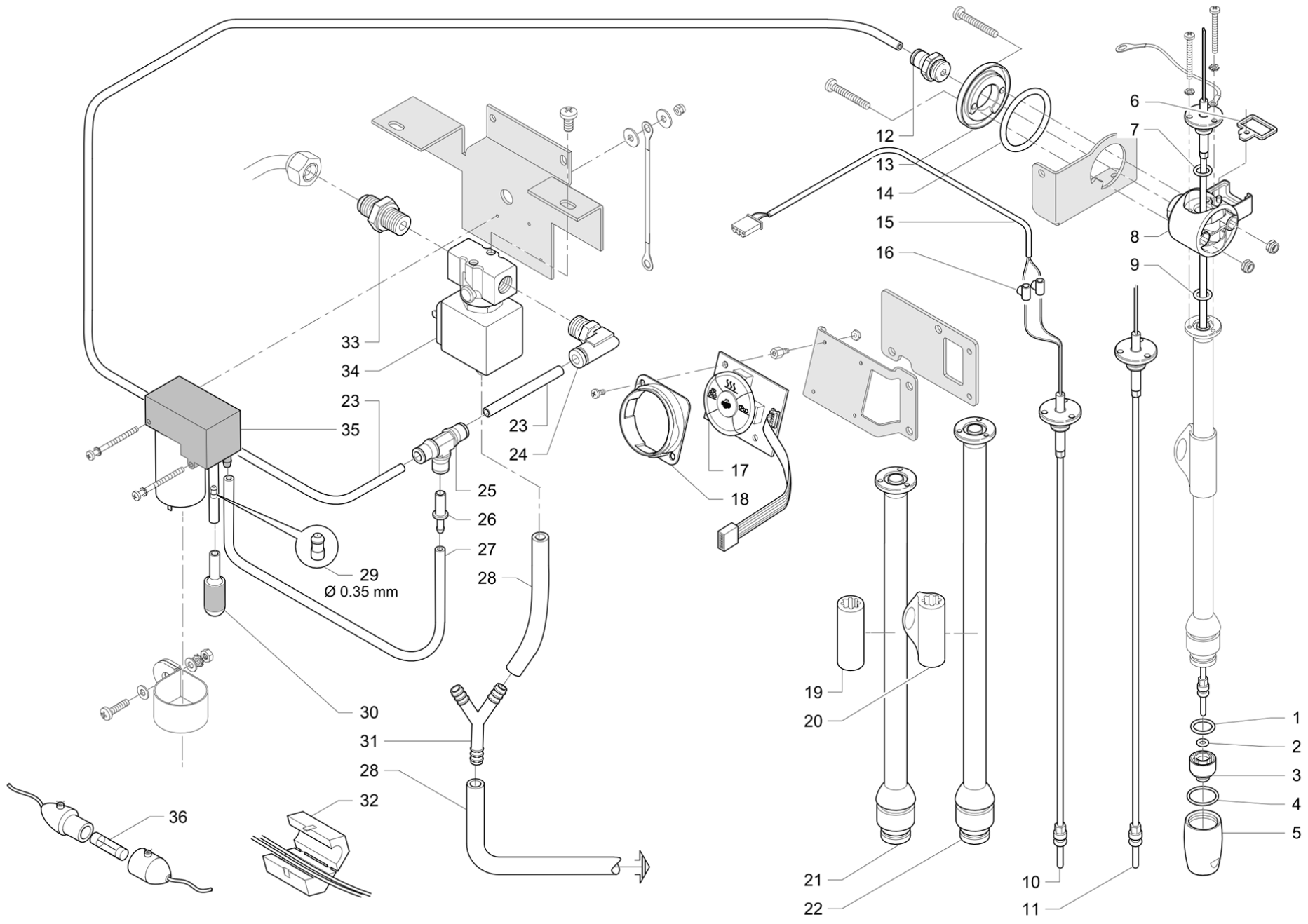


Pos	Pièce de rechange	Description	Validité	Notes
	⇒ 958086008	RACCORDE 1/8 X 1/8		
30	401215000	JOINT CUIVRE 3/8		
31	923067008	MAMELLON DOUBLE 1/4 X 3/8		
32	457347010	BOUCHON 3/8 GAZ HEXAGONE INOX		
33	913160008	RACCORDE 3/8 X 3/8		
34	531194810	SONDE BOILER CAFE		
35	401235020	JOINT D 11X6,5X1,5		
36	960006010	EMBOUT CAPTEUR 1/4 GAZ POUR M.6		
37	401216000	JOINT CUIVRE 1/2		
38	591141000	CONTRE ECROU 1/2 GAZ		
39	402220000	JOINT TORIQUE 9,13X2,62		
40	419088000	OBTURATEUR. ROBIN.ÉVACUATION		
	⇒ 419077000	BOUCHON ROBINET DECHARGE		

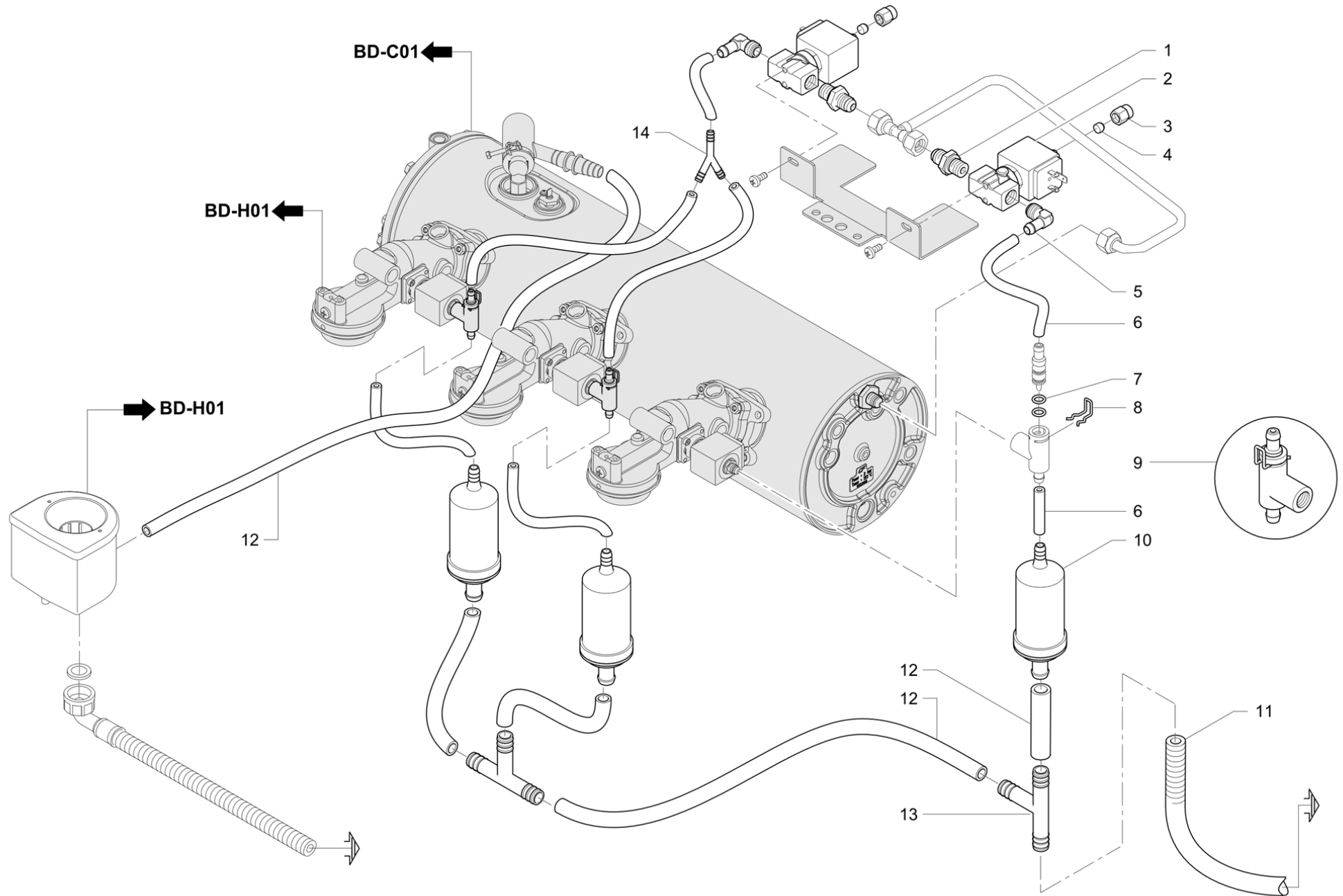


Pos	Pièce de rechange	Description	Validité	Notes
1	931211000	GIGLEUR DIAM. 1 MM INOX		
2	920042000	GIGLEUR DIAM. 0,8MM INOX		
3	920041000	GIGLEUR DIAM. 0,6MM NF		
4	949036000F	RACCORD 1/8 X 1/8 AVEC JOINT ÉVASÉ INOX		
	⇒ 958086008	RACCORDE 1/8 X 1/8		
5	532650600	RACCORD RAPIDE POUR TUYAU 4		
6	220000021	TUYAU TEFLON ø 2,5X4		
7	532652400	RACCORD RAPIDE X TUYAUX 4-1/8F		
8	532501810R	INSERT 1/8		
	⇒ 532501800R	RACCORD TERM. 1/8X1/8		
9	533895110R	ÉLECTROVALVE 24V 50/60 VITON 1/8		
	⇒ 533895100R	EV 2 VOIES 24V 50/60 VITON 1/8"		
9	533896100R	ELECTR. 2G 24/60 NF	N:UL	
10	920739040F	BRISE-JET		
11	936960020F	FORMATION TUYAU EAU AVEC CALOTTE PLAST.		
12	985717010	TUYAU EAU CHAUDE		
13	985716020F	BRISE-JET M22X1		
14	952126000	NIPPLE 1/8"-1/4"EVASE		
15	457389005F	CORPS MITIGEUR EAU		
	⇒ 407014008	BLOC MELANGE EAU		
15	457389005F	CORPS MITIGEUR EAU	N:NSF	
	⇒ 457389008F	CORPS MITIGEUR EAU NSF	N:NSF	
16	485061010	INOX RESSORT		
17	401183010	JOINT 22X17X1,5		
18	485078010	JOINT		
19	402209000	JOINT 10,82X1,78 NF		
20	402210000	JOINT 6,75 X 1,78 NF		
21	402320000F	JOINT 21X15X2 NSF		
22	532305000	FILTRE		
23	958816020	ENSEMBLE TUYAU VAPEUR AVEC BOULE	H:TC	
24	913438000	TERMINAL TUYAU VAPEUR 1,5MM INOX		
25	956855000F	ENS. TIGE AVEC LOGEMENT POUR JOINT		
	⇒ 485910020F	ENS. TIGE ROBINET AUTOM.		
26	457573020F	ENSEMBLE CORPS ROBINET VAPEUR NSF		
	⇒ 958572020F	CORPS ROBINET		
26	457573020F	ENSEMBLE CORPS ROBINET VAPEUR NSF	N:NSF	
	⇒ 457573010F	ENSEMBLE CORPS ROBINET VAPEUR NSF	N:NSF	
27	590791010	VIS JOINT		
28	402321000F	JOINT ROBINET		
	⇒ 400274020	JOINT ROBINET		
29	402219000	JOINT TORIQUE 10,78X2,62 NF		
30	568101000	ANNEAU		
31	590715000	RONDELLE 22,15X1,2		
32	927132010	MANCHON		

Pos	Pièce de rechange	Description	Validité	Notes
33	952723010	TUYAU VAPEUR SANS BOULE		
34	402223000	JOINT TORIQUE 7,65X1,78		
35	537023100	TERMINAL TUYAU VAPEUR 1,5MM INOX		

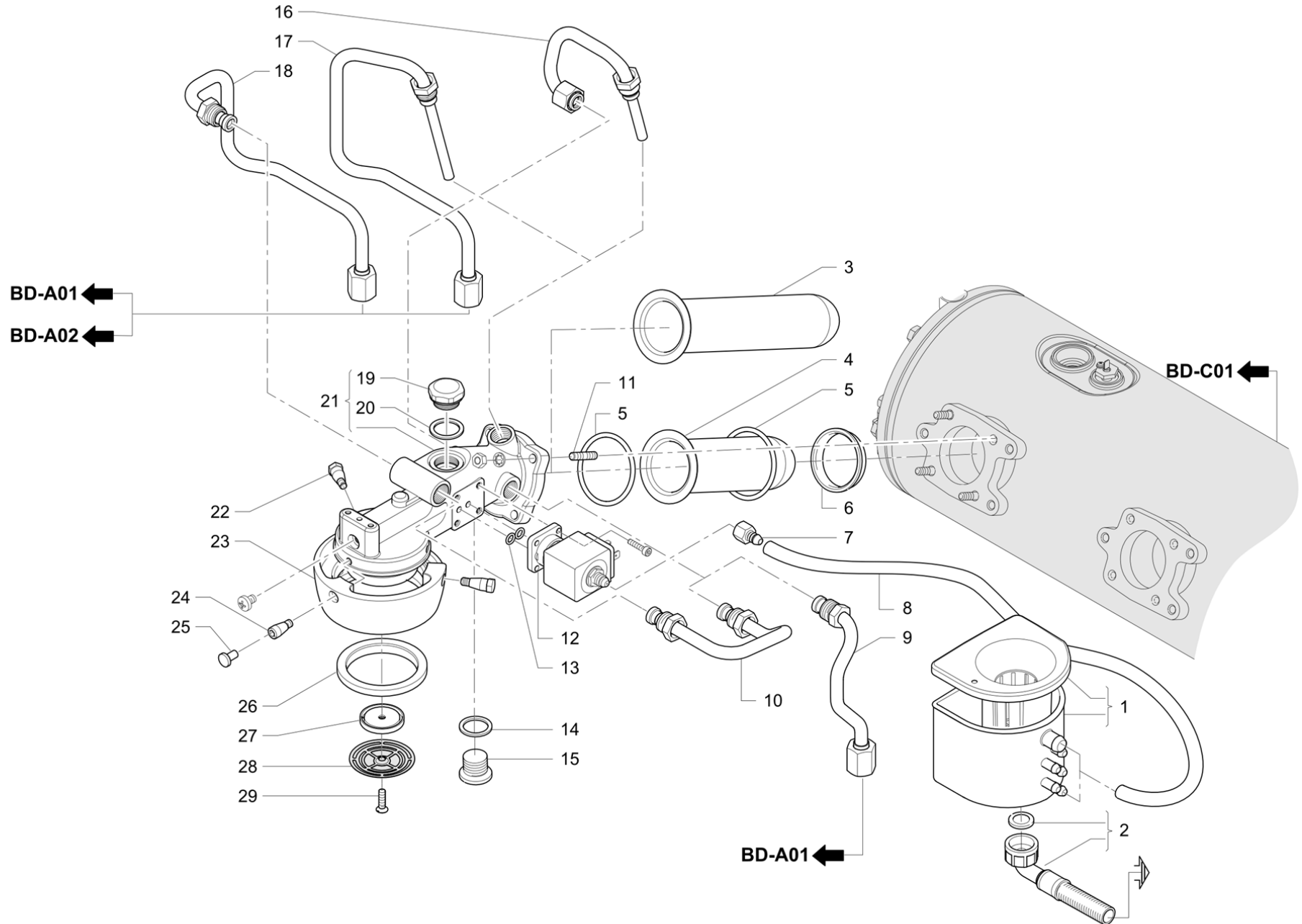


Pos	Pièce de rechange	Description	Validité	Notes
1	402287000	JOINT TORIQUE 11.1X1,78 VITON P018		
2	402250000	JOINT TORIQUE 3,68X1,78		
3	485290030	DIFFUSEUR TS UPGRADE Ø1		
4	402289000	JOINT TORIQUE 16X 1.5		
5	485288010	BOULE ACIER TS		
6	485291000	ARRET BORNE		
7	402223000	JOINT TORIQUE 7,65X1,78		
8	485296030	JOINT ARTICULE TS UPGRADE		
9	402195000	JOINT TORIQUE 9,25X1,78 NF		
10	485625010F	ENS. THERMOCOUPLE COURT		
11	485626010F	ENS. THERMOCOUPLE LONG		
12	532662500F	RACCORD DROIT 1/4G D6		
13	485289000	CYLINDRE DE ROTATION		
14	402186010	JOINT TOR. 34,52X3,53 PLATIN.		
15	911869000	CABLE AUTOSTEAM		
16	532149500	CONNECTEUR		
17	937964020	CLAVIER DE COMM. M 39 TS		
	⇒ 937964000	ENS. PANN. COMM. TS AVEC TOUCHES		
18	920419010	COMPENSATEUR TOUCHES TS		
19	430119010	MANCHON		
20	927132010	MANCHON		
21	485627020	ENS. TUYAU COURT TS		
22	485628020	ENS. TUYAU LONG TS UPGRADE		
23	220000022	TUYAU RISLAN 4X6		
24	532660200F	RACC. COUDÉ 1/4 M D.6 F ORIENT.		
25	532664400F	RACCORD EN T		
26	934316000	RACC.RAPIDE §6 POUR TUYAU 3X6		
27	220000013	TUYAU SILICONE ø 3X6		
28	220000016	TUYAU SILICONE ø 6X10		
29	956136010	BUSE COMPRESSEUR DIAM 0.35		
30	534600300	SILENCIEUX RACCORD RAPIDE D 6		
31	532302720	RACCORD EN "Y"		
32	535827000	FILTRE ANTI-BRUIT		
33	937021000	RACCORD 1/4 CON- 1/4 JOINT ÉVASÉ INOX		
34	533895410R	ÉLECTROVALVE 1/4G		
	⇒ 533895400R	ELECTROVANNE 3G ø3 24/50-60		
34	533902310	EV 3-2 NC VITON 1/4"G UL NSF	N:UL	
	⇒ 533902300	EV 3-2 NC VITON PARKER 1/4" G UL NSF	N:UL	
35	949732000	COMPRESSEUR AVEC BUSE ET FILTRE		
36	530104400	FUSIBLE 1 A		



Pos	Pièce de rechange	Description	Validité	Notes
1	937021000	RACCORD 1/4 CON- 1/4 JOINT ÉVASÉ INOX		
2	533895410R	ÉLECTROVALVE 1/4G		
	≅ 533895400R	ELECTROVANNE 3G ø3 24/50-60		
3	555000010	COUVERTURE 6-1/8		
4	592029000R	RACCORD BOUCHON 1/8		
5	937037008	RACC. COUDE 1/4" GAZ AVEC CAOUTCHOUC		
6	220000016	TUYAU SILICONE ø 6X10		
7	401371000	JOINT 6,75 X 1,78		
8	485147000	RESSORT		
9	435784030	ENSEMBLE CORP BUSE EDS		
10	435567020	SILENCIEUX AVEC COUVERCLE		
11	489075010	TUYAU VIDANGE GENERAL		
12	220000017	TUYAU SILICONE ø 10X15		
13	4831132541	RACCORD A T		
14	532302720	RACCORD EN "Y"		



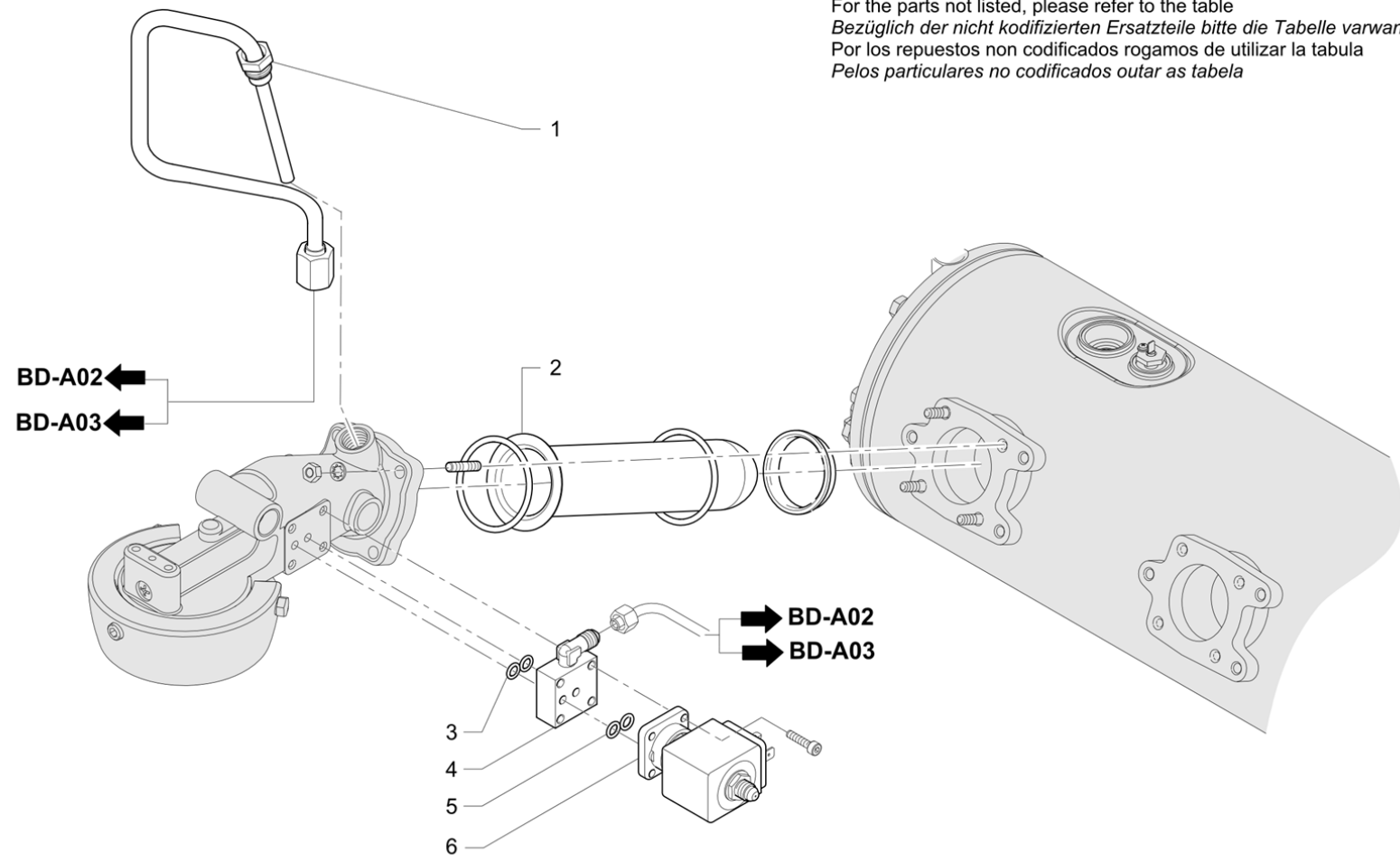


Pos	Pièce de rechange	Description	Validité	Notes
1	959775020	ENSEMBLE BAC D'ÉVACUATION 5 ENTRÉES		
	⇌ 959775010	ENSEMBLE BAC D'ÉVACUATION 5 ENTRÉES		
2	532390600	TUYAU ECOULEMENT		
3	457207002	CARTOUCHE MAJORE PASSIVE		
3	457207005	CARTOUCHE NSF-USA-JPN mm21	N:NSF	
4	457177002	CARTOUCHE PASSIVE		
4	457177005	CARTOUCHE NSF-USA-JPN mm15	N:NSF	
5	402317020F	OR 50.39X3.53 EPDM 70 NSF		
	⇌ 402226000	JOINT TORIQUE 50,39X3,53		
6	457401005F	BAGUE CARTOUCHE		
	⇌ 457165028	JOINT DE LA CARTOUCHE		
6	457401005F	BAGUE CARTOUCHE	N:NSF	
	⇌ 457401008F	BAGUE CARTOUCHE NSF	N:NSF	
7	937055010	RACCORD PORTE-CAOUTCHOUC 1/8		
	⇌ 937055000	RACCORD PORTE-CAOUTCHOUC 1/8		
8	220000016	TUYAU SILICONE ø 6X10		
9	913548000	TUYAU COLL. CHARGE GROUP		
10	913535028	TUYAU RAFFRED.NF	N:NSF	
10	913535033F	ENS. DEUXIEME REFROIDISSEMENT GROUPE		
11	503306200	PRISONNER M6X20		
12	533892310R	EV SCEM 3 VOIES R.24V 60HZ UL AVEC RUVEC	N:UL	
	⇌ 533892300R	ELECTROVANNE 3R 24V/60 NF	N:UL	
12	533902910F	ÉLECTROVALVE		
	⇌ 533894500R	ELECTR.3R 24/50-60		
13	530501200	JOINT TORIQUE 2025		
14	401183010	JOINT 22X17X1,5		
15	457364000	BOUCHON 3/8		
16	421619020	ENS.TUY.SORTIE GR. REMPLISS. CART. COURT	N:NSF	
	⇌ 421619010	ENSAMBLE TUYAU SORTIE GROUPE CHARGE NF	N:NSF	
16	947557020F	TUYAU SORTIE GROUPE-REMPLISSAGE CART. CO		
	⇌ 947557000F	TUYAU SORTIE GROUPE-REMPLISSAGE CART. CO		
17	947555020F	ENS. TUYAU REMPLISS. CARTOUCHE ECE		
	⇌ 947555000F	ENS. TUYAU REMPLISSAGE CARTOUCHE		
17	920205020	ENS. TUYAU REMPLISS. CARTOUCHE ECE NSF	N:NSF	
	⇌ 920205010	TUYAU ALIM. CARTOUCHE NF	N:NSF	
18	913534048	TUYAU ALIM. GROUP DOUBLE RAFF.NF	N:NSF	
18	913534043F	ENS. PREMIER GROUPE REFR. RUVECO PLUS		
19	457343000	BOUCHON		
20	402326000F	JOINT 26.5X20.2X1.5		
21	957826000	GROUPE AVEC BOUCHON		
21	957827000	GROUPE M39 AVEC BOUCHON NSF	N:NSF	
22	593815010	VIS CLOCHE H		

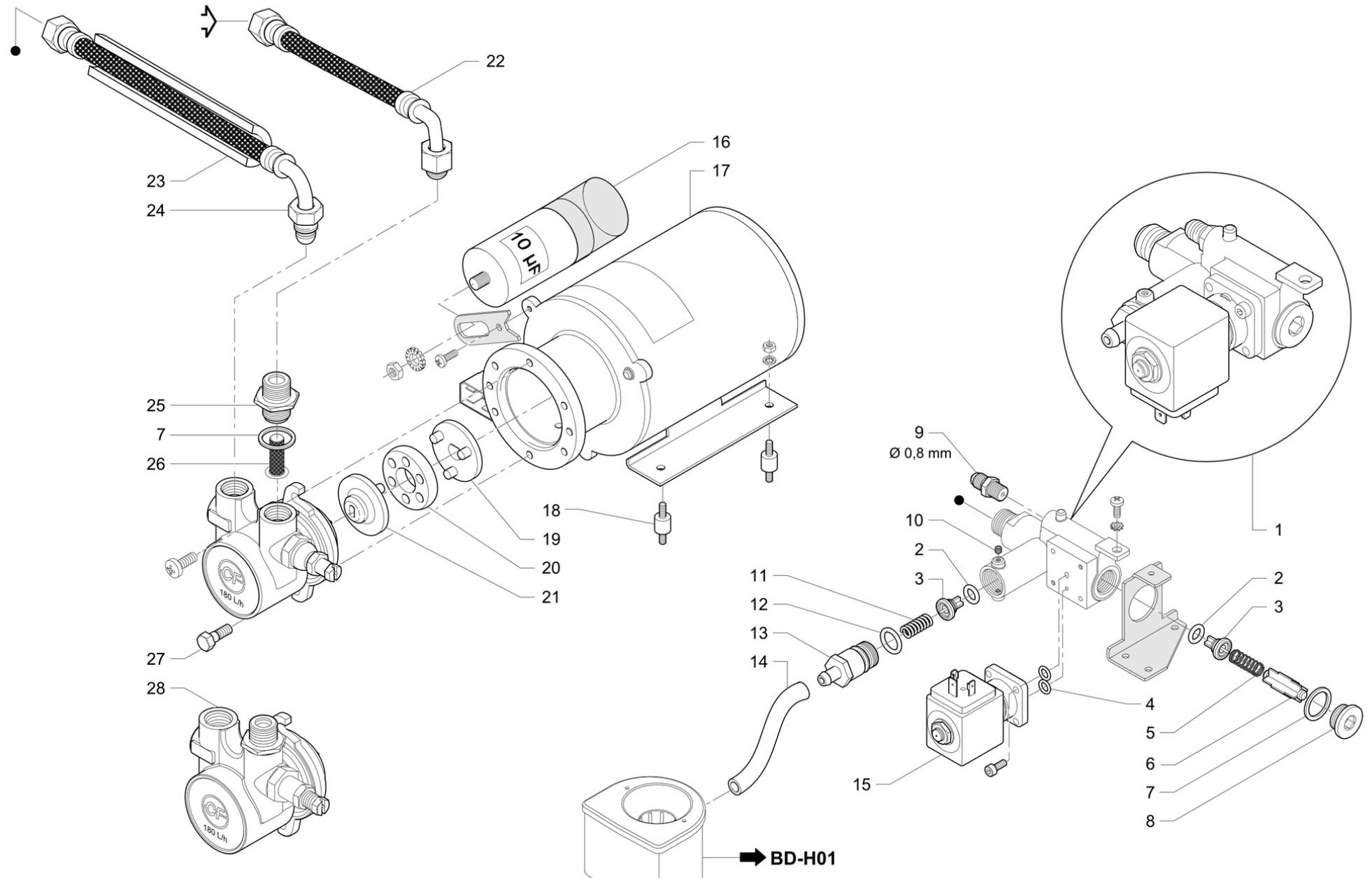
Pos	Pièce de rechange	Description	Validité	Notes
23	457299027	CLOCHE GROUPE OPT. CHROME		
24	593811010	VIS CLOCHE		
25	532727600	BOUCHON NF	N:NSF	
26	401261010	JOINT GROUP		
27	457400005F	DISQUE DOUCHE		
	⇌ 457037048	DISQUE DOUCHETTE		
27	457400005F	DISQUE DOUCHE	N:NSF	
	⇌ 457400008F	DISQUE DOUCHE NSF	N:NSF	
28	457504000	DOUCHETTE INOX		
29	503605180	VIS TSV 5X18		

Per i particolari non codificati vedere la tabella  
 Pour les pièces détachées pas codifiées se référer aux vues éclatées  
 For the parts not listed, please refer to the table  
 Bezüglich der nicht kodifizierten Ersatzteile bitte die Tabelle verwenden  
 Por los repuestos no codificados rogamos de utilizar la tabula  
 Pelos particulares no codificados outar as tabela

➔ BD-H01

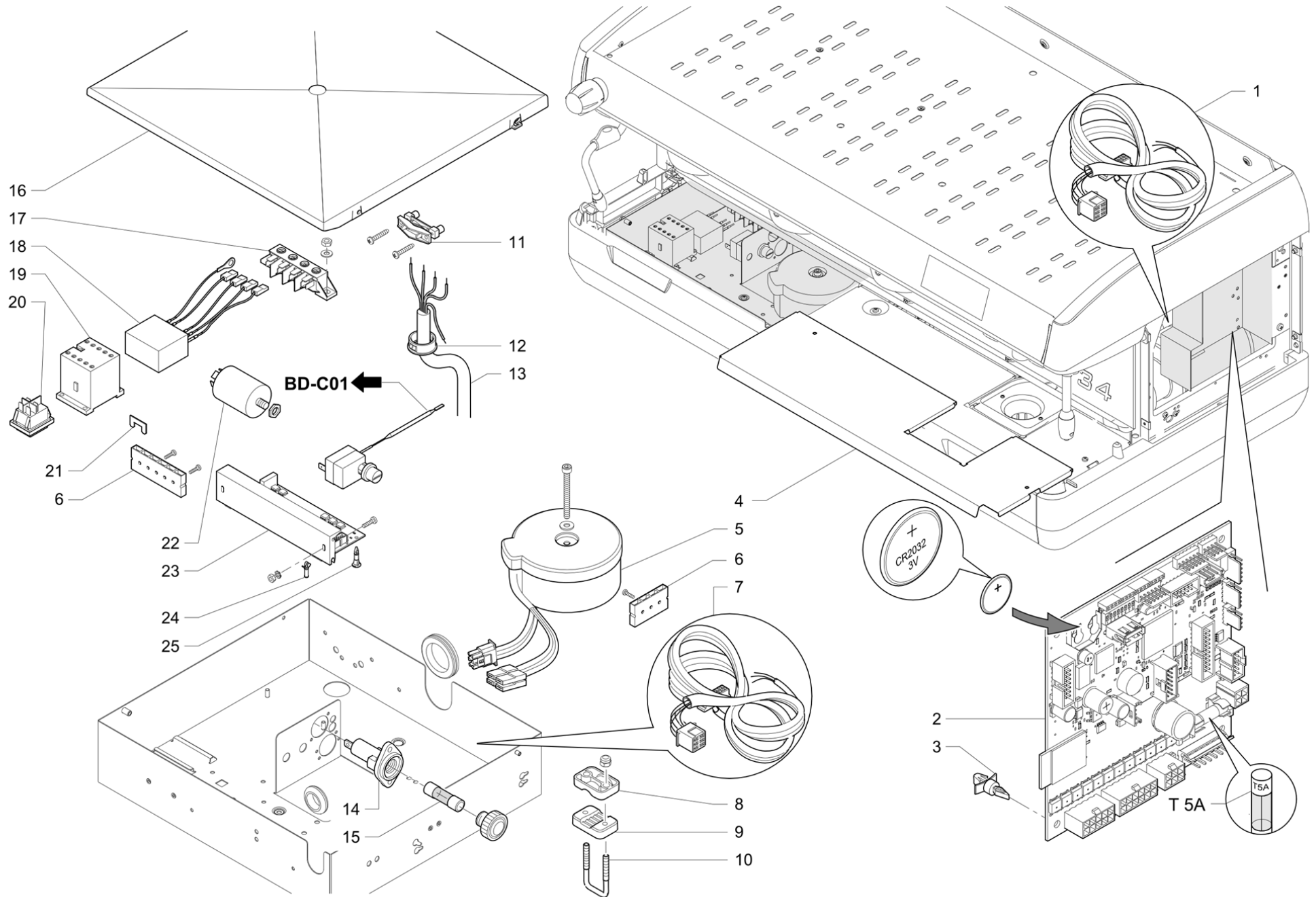


Pos	Pièce de rechange	Description	Validité	Notes
1	947559020F	ENS. TUYAU REMPLISS. CARTOUCHE ECE		
	⇔ 947559000F	ENS. TUYAU REMPLISSAGE CARTOUCHE		
1	960563018	ENS. TUYAU REMPLISS. CART. ECE M34 NSF	N:NSF	
	⇔ 960563008	TUYAU ALIM. CARTOUCHE M34 TD NSF	N:NSF	
2	457207002	CARTOUCHE MAJORE PASSIVE		
2	457207005	CARTOUCHE NSF-USA-JPN mm21	N:NSF	
3	402262000	JOINT TORIQUE 6,07X1,78		
4	920619005F	BLOC POUR ÉLECTROVALVE		
	⇔ 937564008	ENS. BLOC TD AVEC RACCORD		
5	530501200	JOINT TORIQUE 2025		
6	533892310R	EV SCEM 3 VOIES R.24V 60HZ UL AVEC RUVEC	N:UL	
	⇔ 533892300R	ELECTROVANNE 3R 24V/60 NF	N:UL	
6	533902910F	ÉLECTROVALVE		
	⇔ 533894500R	ELECTR.3R 24/50-60		

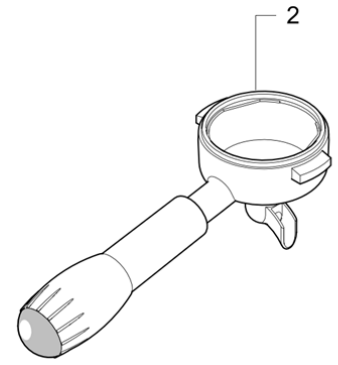
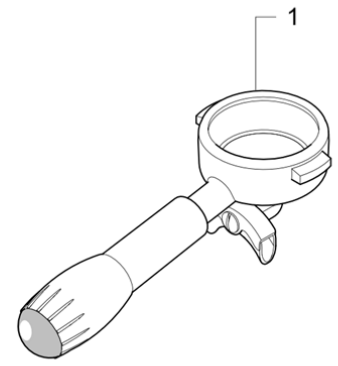
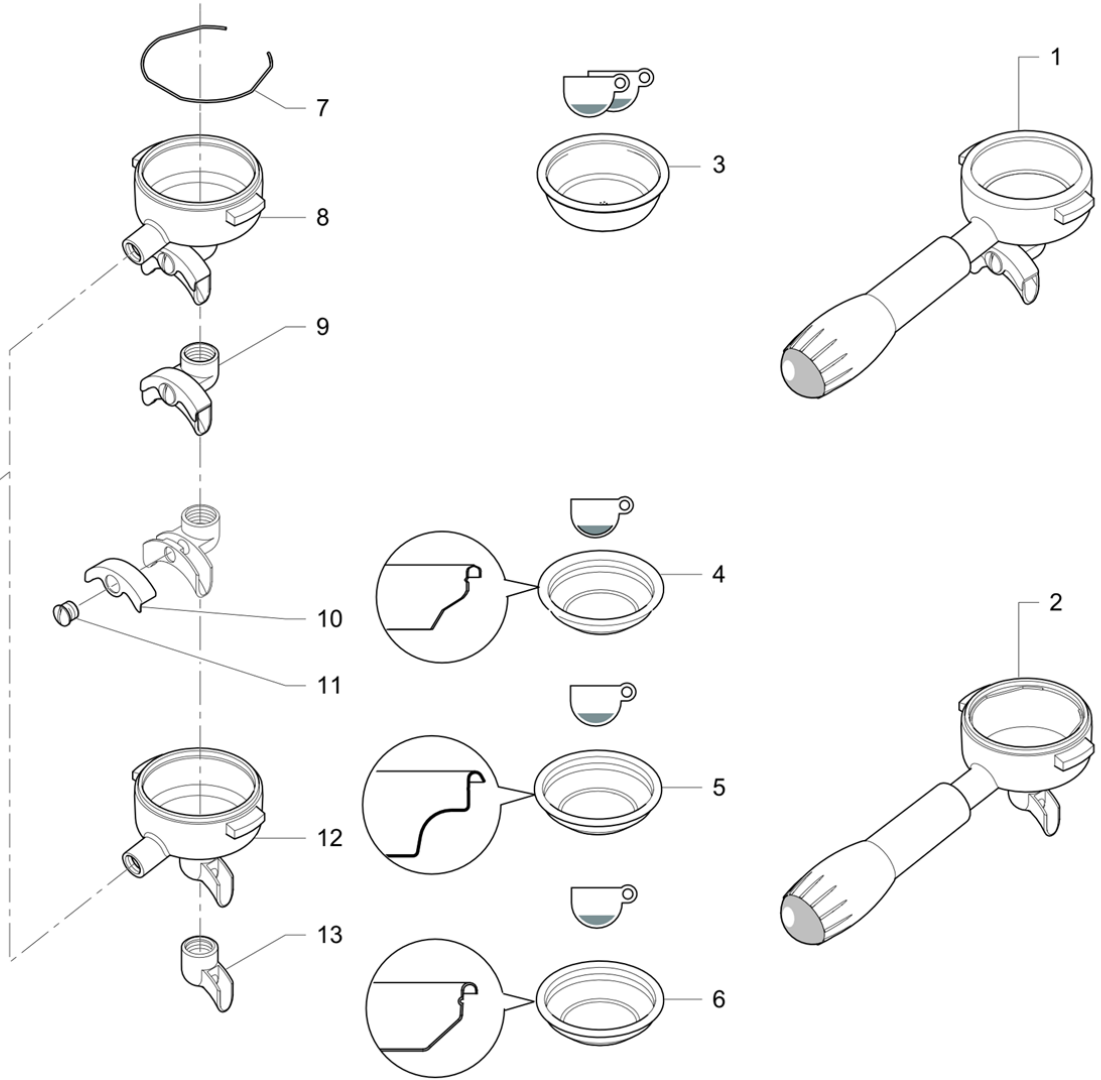
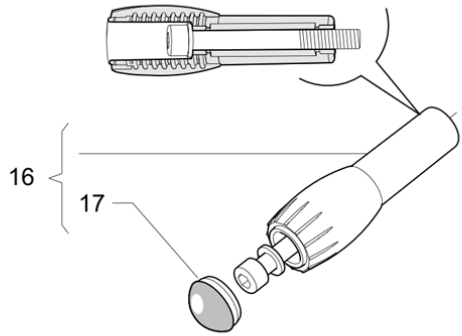
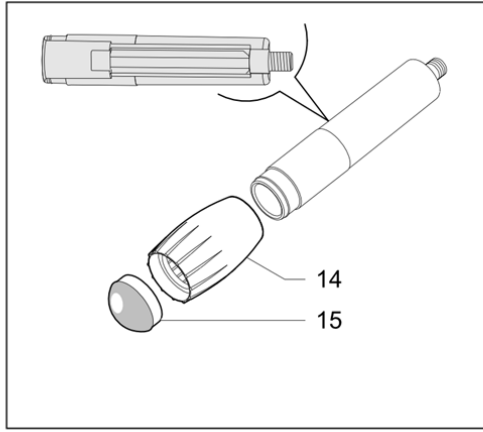


Pos	Pièce de rechange	Description	Validité	Notes
1	952706030	GROUPE SOUPAPES 24V 50 60 HZ		
1	957790000	GROUPE SOUPAPES 24V 60Hz NSF	N:NSF	
2	402314000	OR 7.59x2.62 EPDM 75.5		
3	958231005F	VALVE		
	⇒ 958231000	VALVE		
4	402198000	JOINT		
5	958071000	RESSORT CLAPET		
6	958073000	ESPASSEUR		
7	401183010	JOINT 22X17X1,5		
8	457347010	BOUCHON 3/8 GAZ HEXAGONE INOX		
9	958072020	EMBOUT 1/8 X 1/8 BUSE 0,8		
	⇒ 958072010	MAMELON1/8X1/8		
10	512904050	VIS M4X 5 INOX		
11	958075010	RESSORT CLAPET		
12	401190000	JOINT TORIQUE 12,37X2,62 EPDM		
13	958076000	VIS REGLAGE THERMIQUE		
14	220000016	TUYAU SILICONE ø 6X10		
15	533893320R	EV 2G 24V/50-60Hz		
	⇒ 533893300R	ELETTR. 2G 24V/50-60HZ		
15	533895700R	ELECTR.2G 24V/60HZ NF	N:UL	
16	531494300	TÔLE 0,05		
	⇒ 531492400	CONDENSATEUR 10MF		
16	531494300	TÔLE 0,05	N:KTL	
	⇒ 531494700	CONDENSATEUR 10 µF	N:KTL	
16	531492900	CONDENSEUR 10mF	N:UL	
17	530298120	MOTEUR POMPE 220-240V 50-60HZ		
17	530299600	MOTEUR POMPE 220-240V 50-60HZ UL	N:UL	
18	4741133394	ANTIVIBRANT		
19	4821023082	DEMI-CORPS JOINT-MOTEUR		
20	4081021923	ANNEAU ELASTIQUE JOINT POMPE		
21	4821108987	DEMI-CORPS JOINT-POMPE		
22	3951130515	TUYAU 3/8X 3/8 120øMM 2200		
22	532304300	TUYAU 3/8 NF	N:NSF	
23	462327000	GAINE ISOLANTE		
24	3951117886	TUYAU BLINDE' 3/8X3/8 90ø 300MM		
24	532304400	TUYAU GR.VAN.-POMPE NF	N:NSF	
25	981153000	EMBOUT 3/8GAS AVEC FILTRE		
	⇒ 533100600	RACCORD 3/8 GAZ X 3/8 GAZ PORTE-FILTRE -		
26	981153000	EMBOUT 3/8GAS AVEC FILTRE		
	⇒ 533100400	FILTRE INTERNE A TAMIS 70 MESH - AVEC TA		
27	4004136622	VIS A COLLET DE M6		
28	533180010	POMPE VOLUMETRIQUE 180 L/h INOX AVEC FIL		





Pos	Pièce de rechange	Description	Validité	Notes
1	535785068	ENS. CÂBLAGE GÉNÉRAL BT		
1	535821010	CABLAGE SUP. 3GR M34-M39 RESTYLING		
2	537059410	CARTE CPU NEWTON		
	⇒ 947758020	CARTE CPU NEWTON RECH.		
3	532729700	SOUPPORT PLATINE		
4	960086014	COUVERTURE HORIZONTALE 2 GROUPES		
	⇒ 960086004	COUVERTURE HORIZONTALE 2GR.		
4	960088014	COUVERTURE HORIZONTALE 3 GROUPES		
	⇒ 960088004	COUVERTURE HORIZONTALE 3GR.		
5	530901910	TRANSFORMATEUR TOROIDAL		
6	532125000ZZ	BARRETTE CONNECTEURS MALE-MALE		
7	535776040	CABLAGE DE PUISSANCE 2-3 GROUPES M.34		
	⇒ 535776030	CÂBLAGE DE PUISSANCE 2		
8	532160400	PRESSE CABLE MOBILE	N:UL	
9	532160300	PRESSE CABLE FIX	N:UL	
10	532160200	FOURCHE POUR SERRE LE CABLE	N:UL	
11	532123300	SERRE-CABLE		
12	532170500	MEMBRANE PASSE.-CAFR		
13	530112900	CAVE D'ALIMENTATION	N:UL	
13	530114300	CABLE D' ALIMENTATION	N:UL	
13	910414010	CABLE ALIM. 4 X 3,5 'PSE'	M:JP	
13	421214000	CAVE D'ALIMENTATION		
13	530491000	CABLE ALIMENTATION MONO 3X4		
13	936195000	CAVE D'ALIMENTATION 4X4		
13	946296000	CORDON ALIMENTATION 5X1,5mm2	N:KTL	
14	530111000	PORTEFUSIBLE	N:UL	
15	530112200	FUSIBLE CC15 A	N:UL	
16	952009010	COVERTURE ELECTRIC BOX		
17	532161500	CONNECTION 4 CONTACTCT		
18	535668000	FILTRE C TRIFASE		
19	531503520	CONTACTEUR 4P 220/240V		
19	531508600	MINI-CONTACTEUR 20A200V 50/60Hz	M:JP	
20	532091300	INTERRUPTEUR	N:KTL	
20	532024500	INTERRUPTEUR		
21	532163000	PONT		
22	531404200	FILTRE 115/250V 50/60 Hz		
23	537060500	CARTE NEWTON POWER SLAVE		
	⇒ 947759000	CARTE NEWTON POWER SLAVE RECH		
24	532174700	ENTRETOISE POUR CARTE D.4x12,7-6036AA00		
25	532174600	ENTRETOISE AUTO-ACCROCH. RCBSR-8-01		



Pos	Pièce de rechange	Description	Validité	Notes
1	957778020F	ENS. PORTE-FILTRE 2 VOIES (E) NSF	N:NSF	
	⇔ 957778010F	ENS. PORTE-FILTRE 2 VOIES (E) NSF	N:NSF	
1	957725060F	ENS. PORTE-FILTRE 2 VOIES		
	⇔ 957725050F	ENS.PORTE-FILTRE 2 VOIES		
2	957792030F	PORTE-FILTRE 1 VOIE (E) NSF SANS FILTRE	N:NSF	
	⇔ 957792010F	ENS. PORTE-FILTRE 1 VOIE (E) NSF	N:NSF	
2	957726070F	PORTE-FILTRE 1 VOIE CR SANS FILTRE		
	⇔ 957726050F	ENS. PORTE-FILTRE 1 VOIE		
3	457233000	FILTRE 2 CAFE		
4	457163000	FILTRE POUR UNE DOSE		
5	457249010	FILTRE 1 DOSE 92		
6	457232000	FILTRE 1 CAFE		
7	458101000	RESSORT PORTEFILTRE		
8	457563010	ENS. COUPE 2 VOIES		
8	957505010F	ENS. COUPE 2 VOIES NSF	N:NSF	
	⇔ 957505000F	ENS. COUPE 2 VOIES NSF ( REMPL. 45756501	N:NSF	
9	457895020	SORTIE CAFE 2 VOIS EST		
10	457357007	COUVERTURE BEC CAFE		
11	4142011678	BOUCHON FERMETURE TROU BEC		
12	457564030	ENS. COUPE 1 VOIE		
	⇔ 457564010	ENS. COUPE 1 VOIE		
12	957504020F	ENS. COUPE 1 VOIE NSF 372	N:NSF	
	⇔ 957504000F	ENS. COUPE 1 VOIE NSF	N:NSF	
13	457358017	BEC 1 VOIE (E)		
14	492006000	BAGUE POIGNEE PORTE-F. M29		
15	457370007	CAPUCHON CHROME POIGNEE PORTE-FILTRE		
16	957824000	ENS. POIGNEE M29/M24/M34/M39		
17	957182007	BOUCHON CHROME POIGNEE PORTE-FILTRE		

*LA Cimbali*